

Wykaz ramek do pługów PSV.

Arkusz1

202.04 - TUZ KAT II
202.10 - EURO, EURO II
202.11 - Ramka PSV SMS

Arkusz2

202.12 - Zaczep do zabudowy na ramie
202.13 - Płyta do zabudowy
202.14 - TUZ kat I

Arkusz3

202.15 - Z luźnymi uchami
202.16 - CAT 444E - szybkozłączce
202.17 - CAT 428 C (D) (E)

Arkusz4

202.18 - JCB 4CX / 3CX
202.19 - Waryński Hidromex 102B
202.20 - Kramer 480 – szybkozłączce
- Schaffer 3550, 3550t

Arkusz5

202.21 - Liebherr L506-510 - szybkozłączce
202.22 - Liebherr L528 / L514 – szybkozłączce

Arkusz6

202.23 - Manitu
202.24 - TUZ kat I i II

Arkusz7

202.25 - Volvo L50-L80 - kop. 180
202.26 - Volvo L20-L25 – szybkozłączce
202.27 - Volvo L30-L35 - szybkozłączce

Arkusz8

202.28 - Volvo ST-MB - szybkozłączce
202.29 - JCB 2CX - szybkozłączce
202.31 - Atlas 045 – szybkozłączce

Arkusz9

202.32 - JCB 53170, JCB 536-60 agri+ - szybkozłączce
202.33 - Ramka TUZ kat. kom. (nie trójkąt)
202.34 - Ramka JCB 4CX, 3CX - szybkozłączce

Arkusz10

202.35 - Tur Agram 46 Joskin - szybkozłączce
202.36 - Rama trójkątna kat. komunalnej - szybkozłączce
202.37 - Ramka trójkątna kat. I - szybkozłączce

Arkusz11

202.38 - Schaffer 2028 - szybkozłączce
202.39 - T-426 SIPMA – szybkozłączce
202.40 - Ramka PSV CAT 908 – 906

Arkusz12

202.41 - Zaczep PSV MERLO teleskoploader 35.13
EVS ZM2 - szybkozłączce
202.42 - Ramka PSV Scorpion 6030 CP
202.43 - Ramka PSV Weideman CX 80

Arkusz13

202.44 - Ramka PSV - Case 221
202.45 - Ramka PSV JCB 403/406/409
202.46 - Zaczep PSV New Holland W50 BTC
– szybkozłączce

Arkusz14

202.47 - Ramka PSV CAT 297C - szybkozłączce
202.48 - Ramka CAT 422E 424D
202.49 - Ramka Multicar,

Arkusz15

202.50 - Ramka pod trójkąt kat. 0
202.51 - Ramka Terex - TL 80
202.52 - Ramka New Holland W170B

Arkusz16

202.53 - Ramka Bobcat-AL275
202.54 - Zaczep kat. II z uszami odsuniętymi
202.56 - Ramka KRAMER 480 - kopiowanie 130
- Schaffer 3550, 3550t

Arkusz17

202.57 - Ramka EURO - kopiowanie 130
202.58 - Ramka Komatsu WB 93S
202.59 - Ramka CAT 906 H,907 H,908 H

Arkusz18

202.60 - Ramka Terex - TL 65
202.61 - Ramka Merlo P34.7
202.62 - Ramka JCB 403_406_409 - Kopiowanie 130

Arkusz19

202.63 - Ramka O&K 10.5
202.64 - Ramka New Holland B110 B TC
202.65 - Ramka LIEBHERR L509

Arkusz20

202.66 - Ramka EO2626 Pinsk
202.67 - Ramka VENIERI
202.68 - Ramka Giant

Arkusz21

202.69 - Ramka Schaffer - kopiowanie 130
202.70 - Ramka New Holland LB95-B
202.72 - Ramka CAT 432 F - szybkozłączce

Arkusz22

202.73 - Ramka AHLMANN AZ 95
202.74 - Ramka Bobcat T2556
202.75 - Ramka TUR FAUCHEUX F200

Arkusz23

202.76 - Ramka VOLVO L40B
202.77 - Ramka NEWHOLLAND LB115B
202.78 - Ramka JCB 541-70

Arkusz24

202.79 - Ramka JD TUR
202.80 - Ramka CAT 428F
202.81 - Ramka Komatsu WB93R-5, WB97S-5

Arkusz25

202.82 - Ramka Merlo ZM3 - kop. 180
202.83 - Ramka Kramer 350 - kop. 180
202.84 - Ramka Kramer Allrad 312 SL - kop. 180
- Schaffer 3550, 3550t

Arkusz26

202.85 - Ramka New Holland 1345 - kop. 130
202.86 - Ramka TUZ Kubota (odp. trójkąta A)
202.87 - Ramka TUZ kat. II i III

Arkusz27

202.91 - Ramka EN 15432 F1 F2
202.92 - Ramka Dieci mini argi 25,6
202.93 - Ramka Dieci ET Crono 40,7

Arkusz28

202.95 - Ramka Weidemann 4070CX Wacker
WL55 WL57 - kop. 180
203.10 - Ramka CAT 140M - kop. 180
203.11 - Ramka Maillieux MX 40.85 - kop. 180

Ostatnia aktualizacja 27.07.2022

Wykaz ramek do pługów PSV.

Arkusz29

203.12 - Ramka Multihog MX

203.14 - Ramka w. widłowy Linde H80

203.15 - Ramka Matbro

Arkusz30

203.17.00.00 - Ramka Volvo L90

203.18 - Ramka Schaffer 2445, SWH

203.19 - Gehl 540, Kubota, Bobcat - Fisher

Arkusz 31

203.20 - Maileux MX 40.85 - Fisher

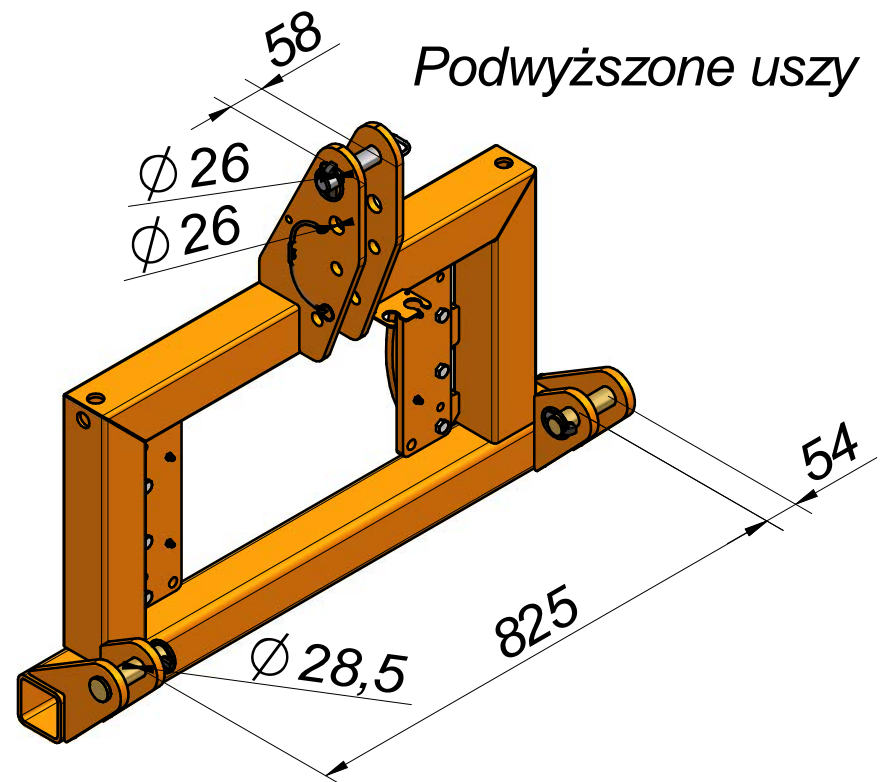
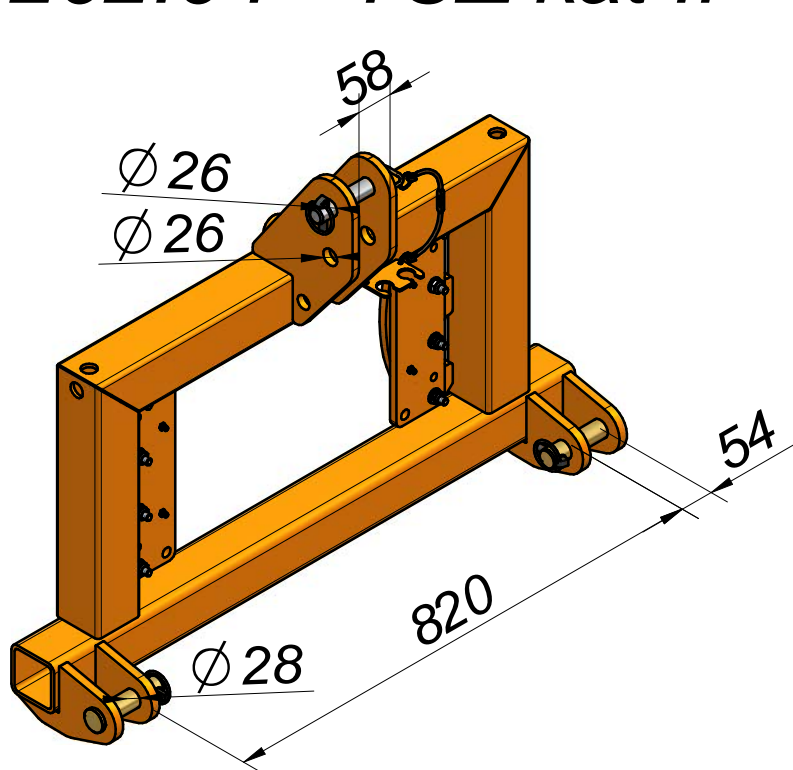
203.21 - Sany SW 105 - kop. 180

203.22 - Ramka Euro II + kat. I, II

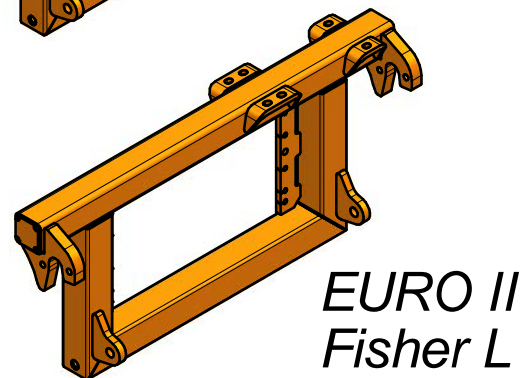
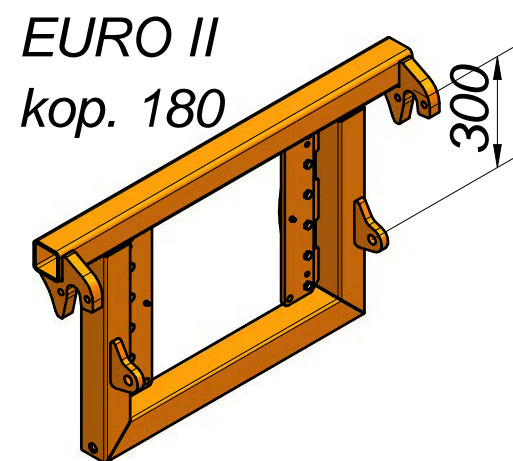
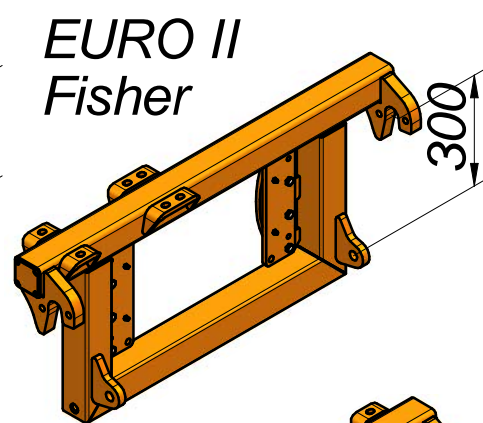
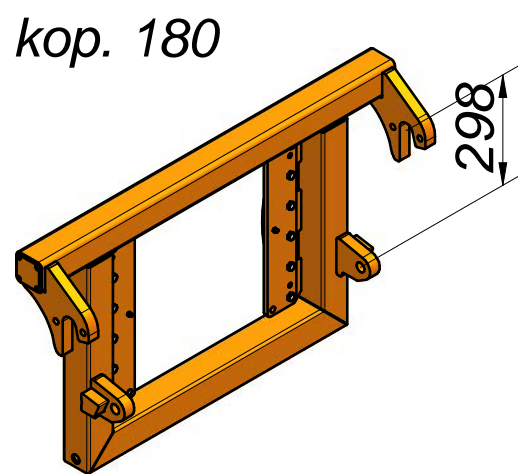
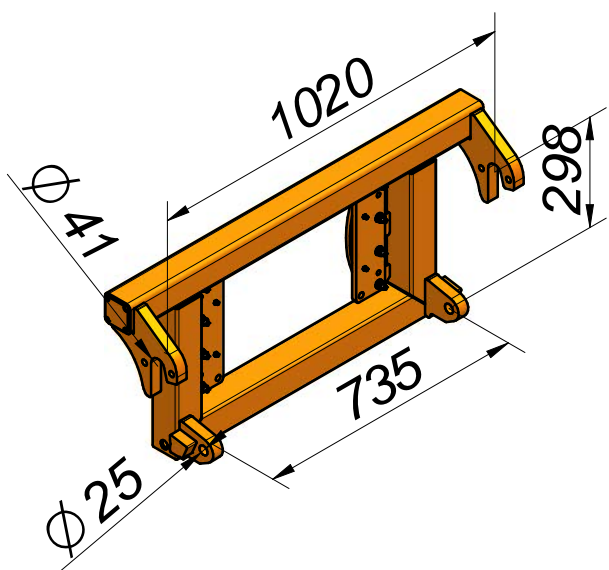
Arkusz 32

203.23 - Ramka Faresin FH - kop. 180

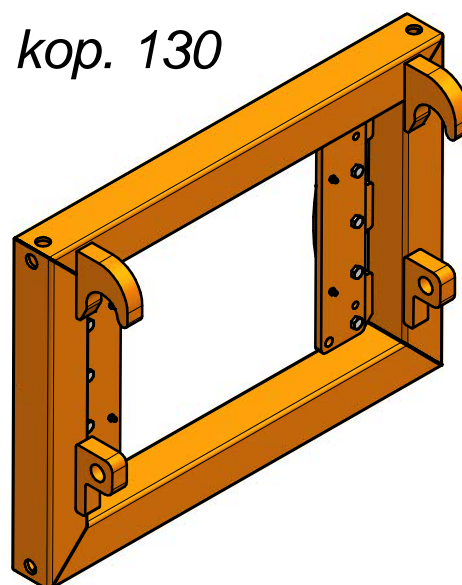
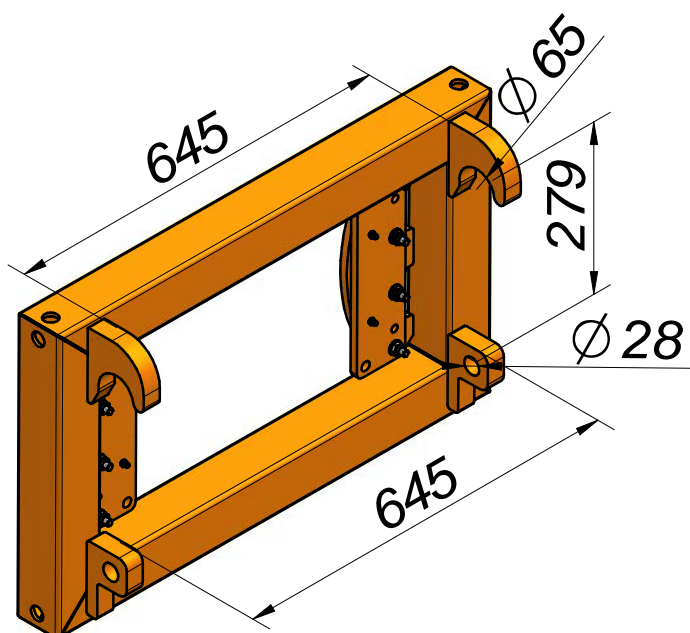
202.04 - TUZ kat II



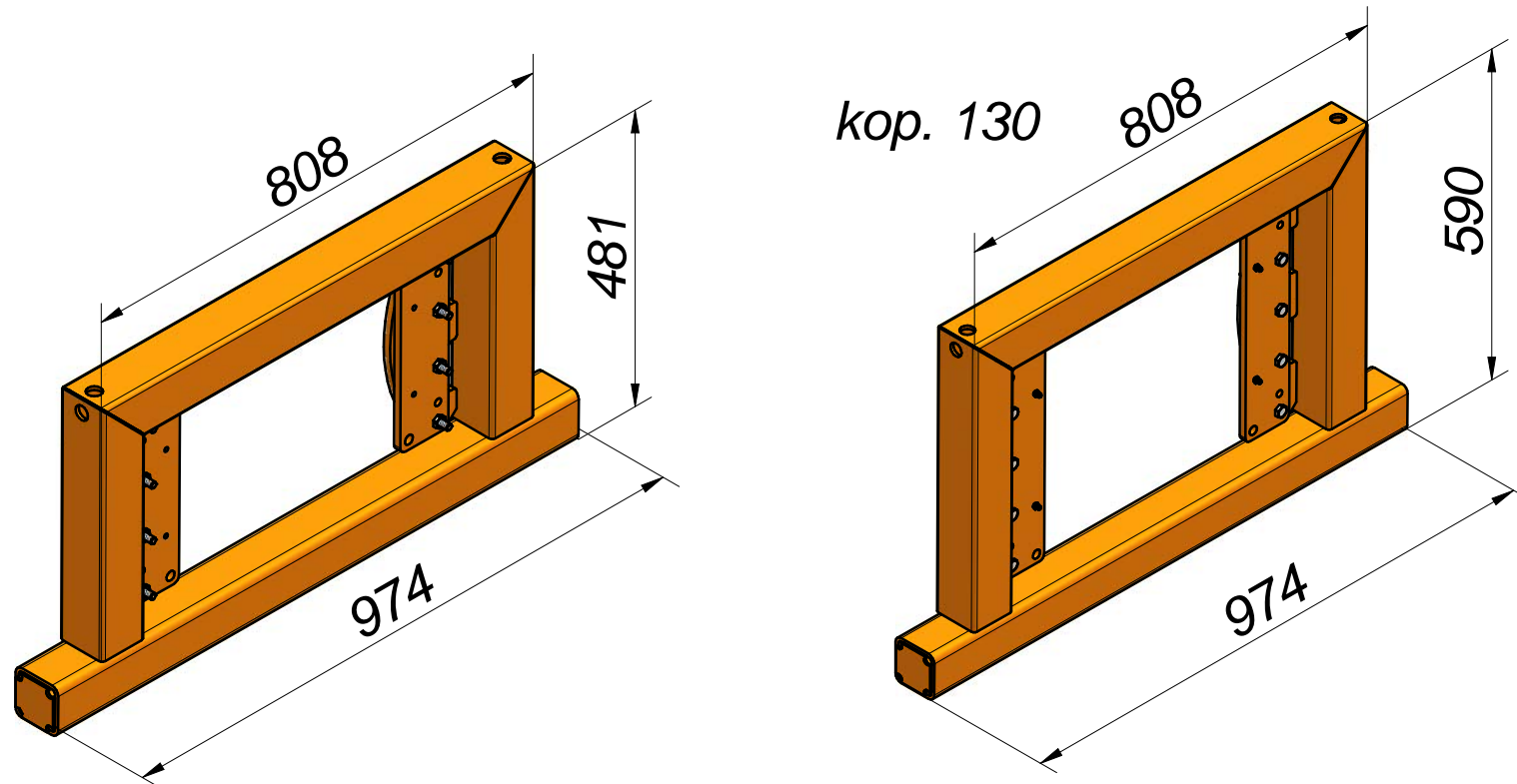
202.10 - EURO



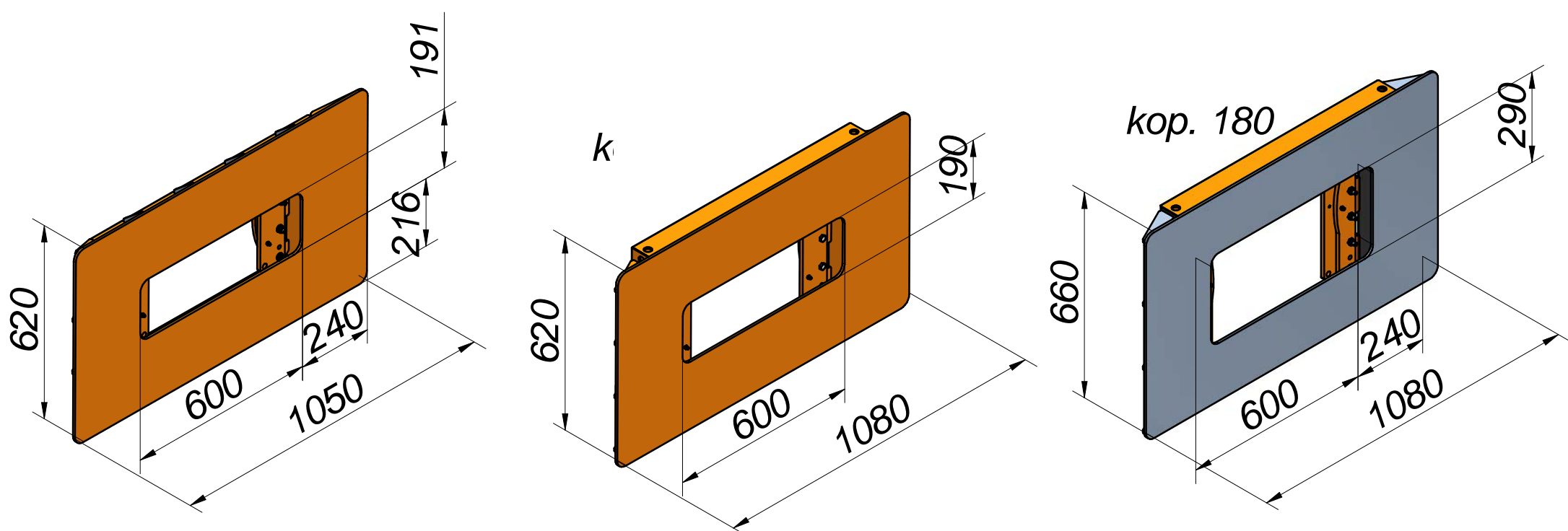
202.11 - SMS



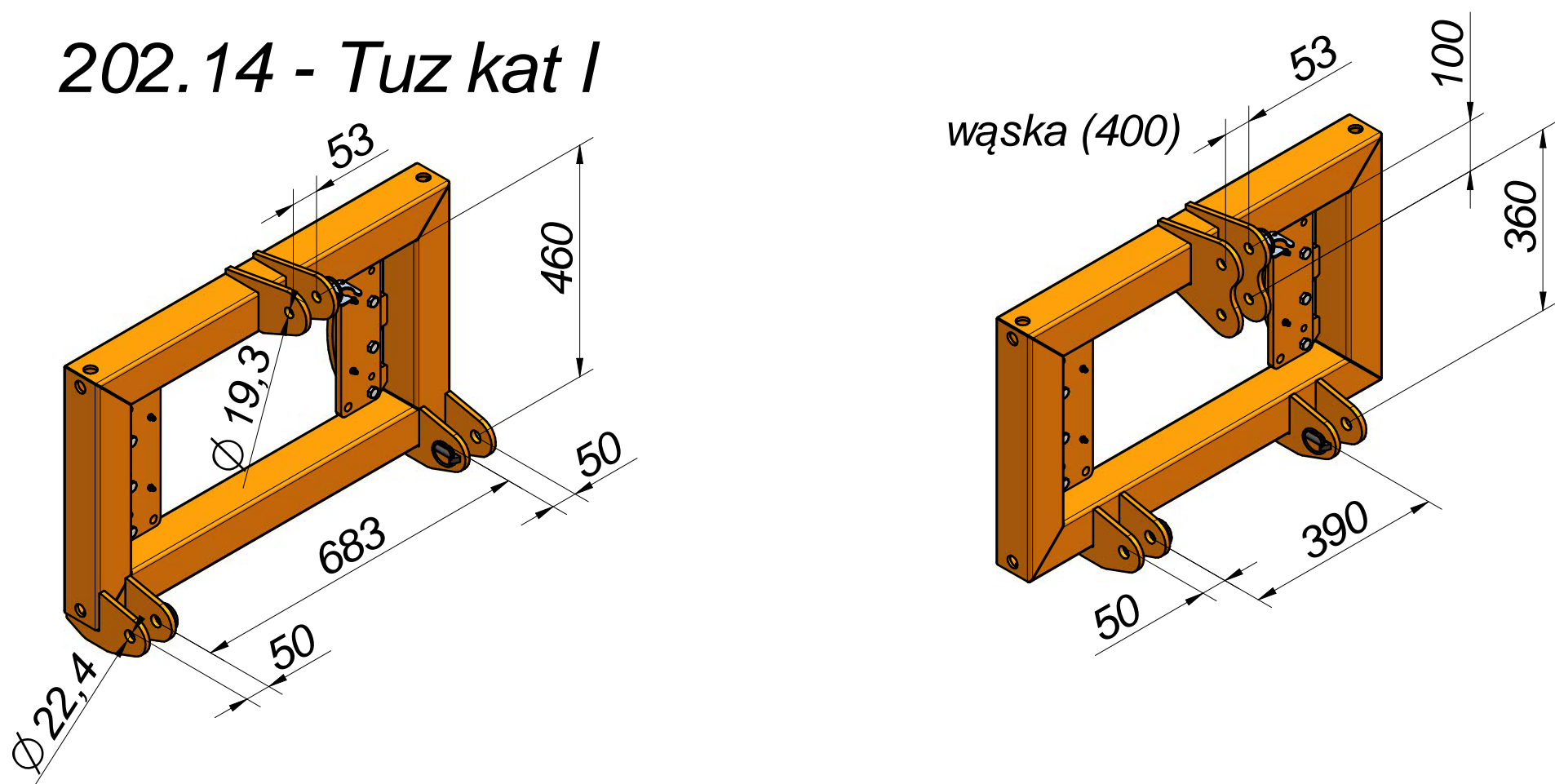
202.12 - Zaczep do zabudowy na ramie



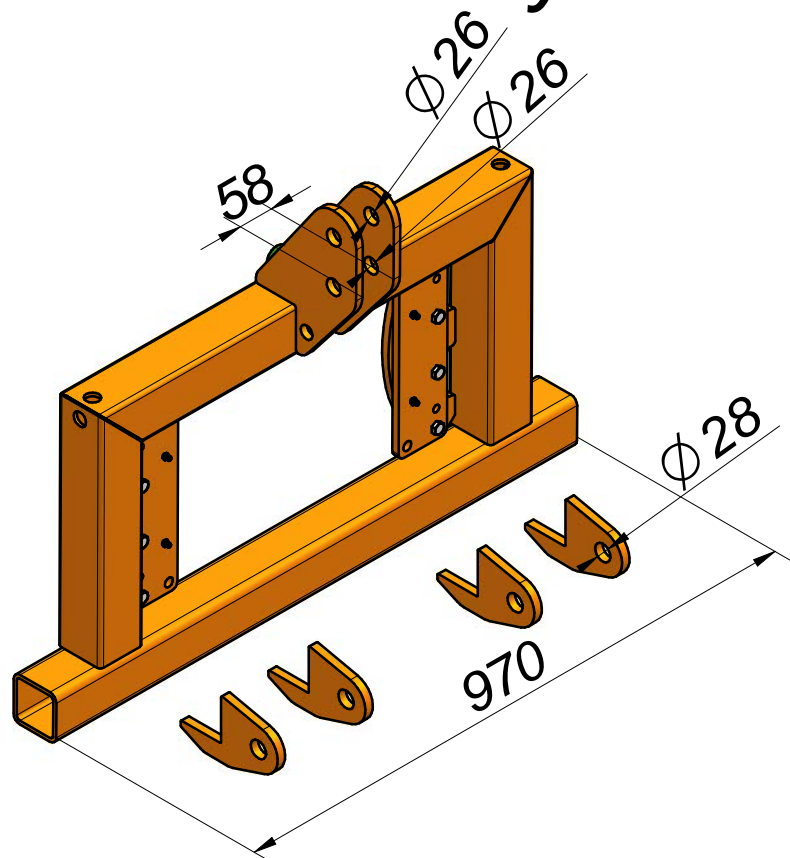
202.13 - Płyta do zabudowy



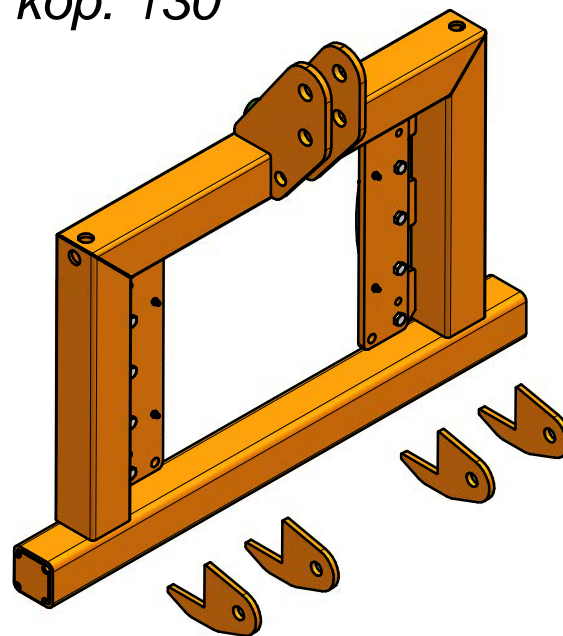
202.14 - Tuz kat I



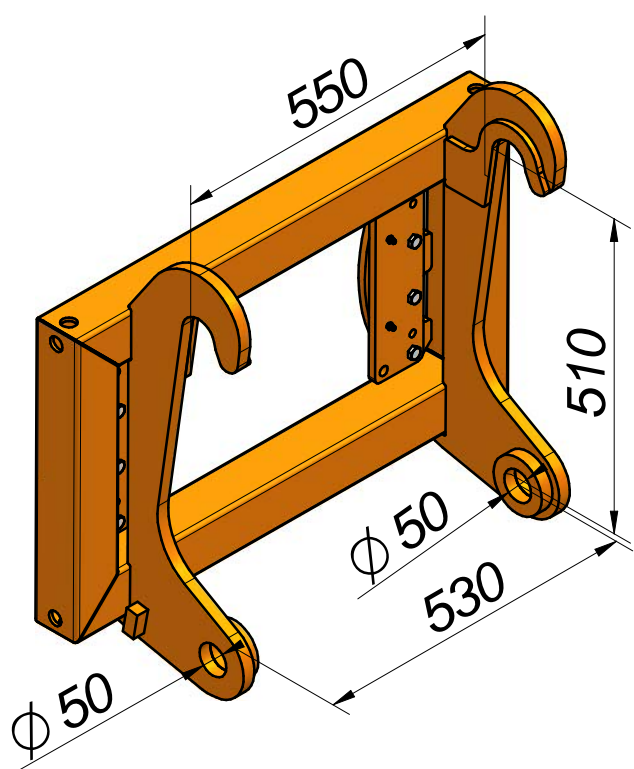
202.15 - z luźnymi uchami



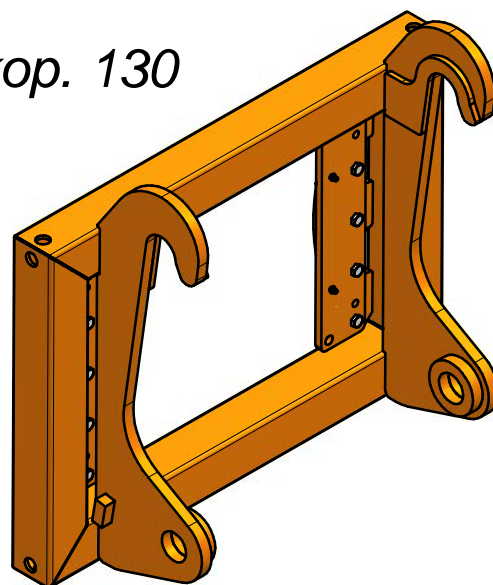
kop. 130



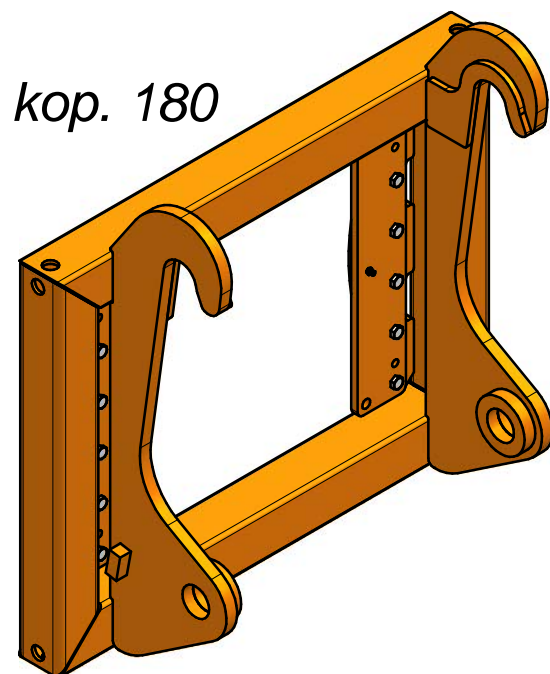
202.16 - CAT 444E - szybkozłączce



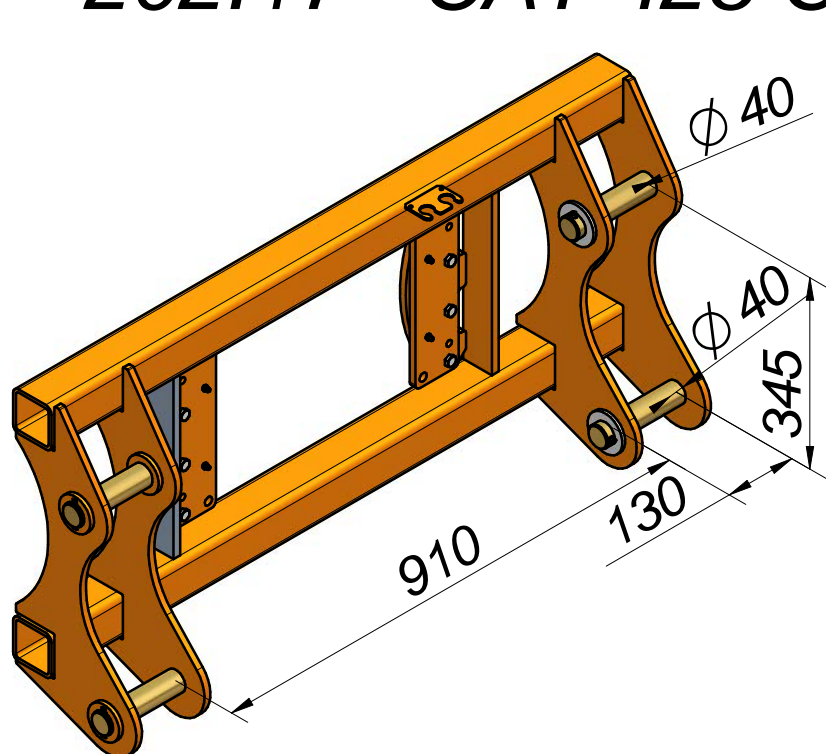
kop. 130



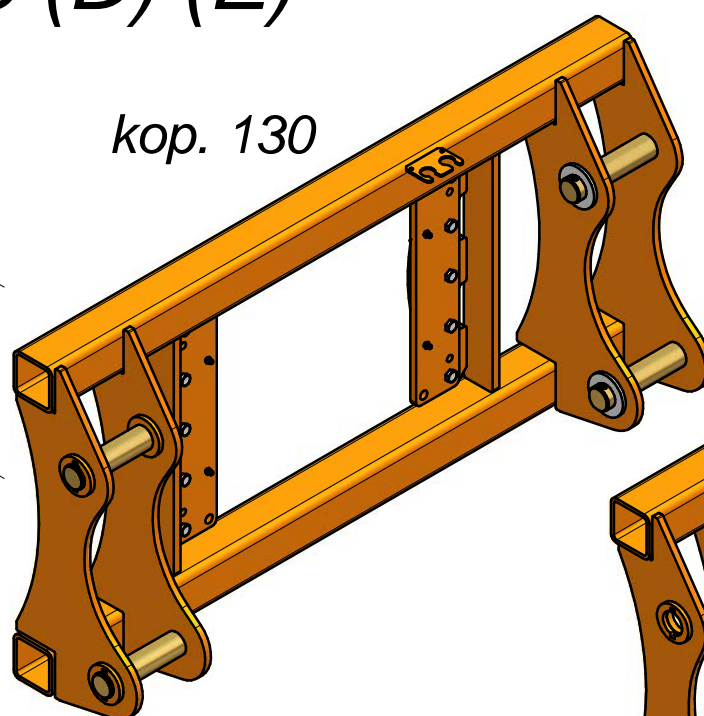
kop. 180



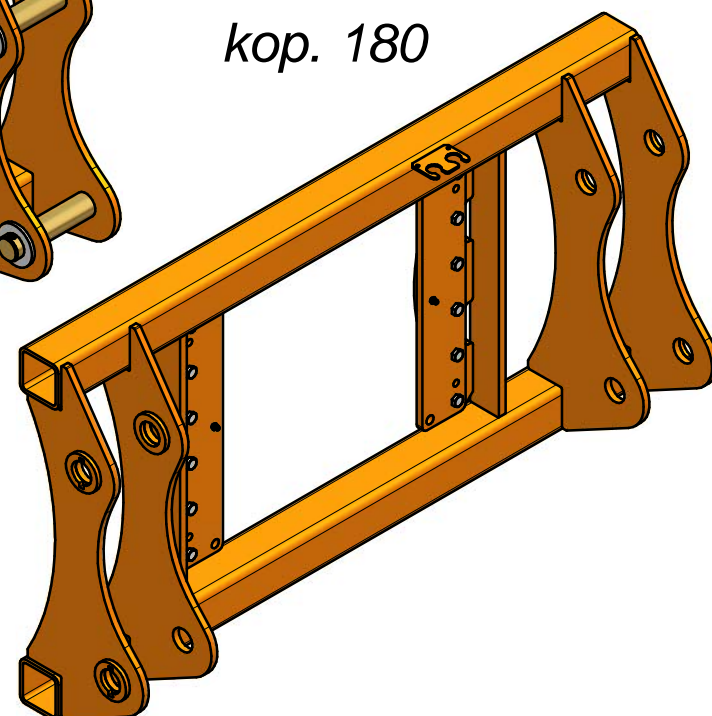
202.17 - CAT 428 C (D) (E)



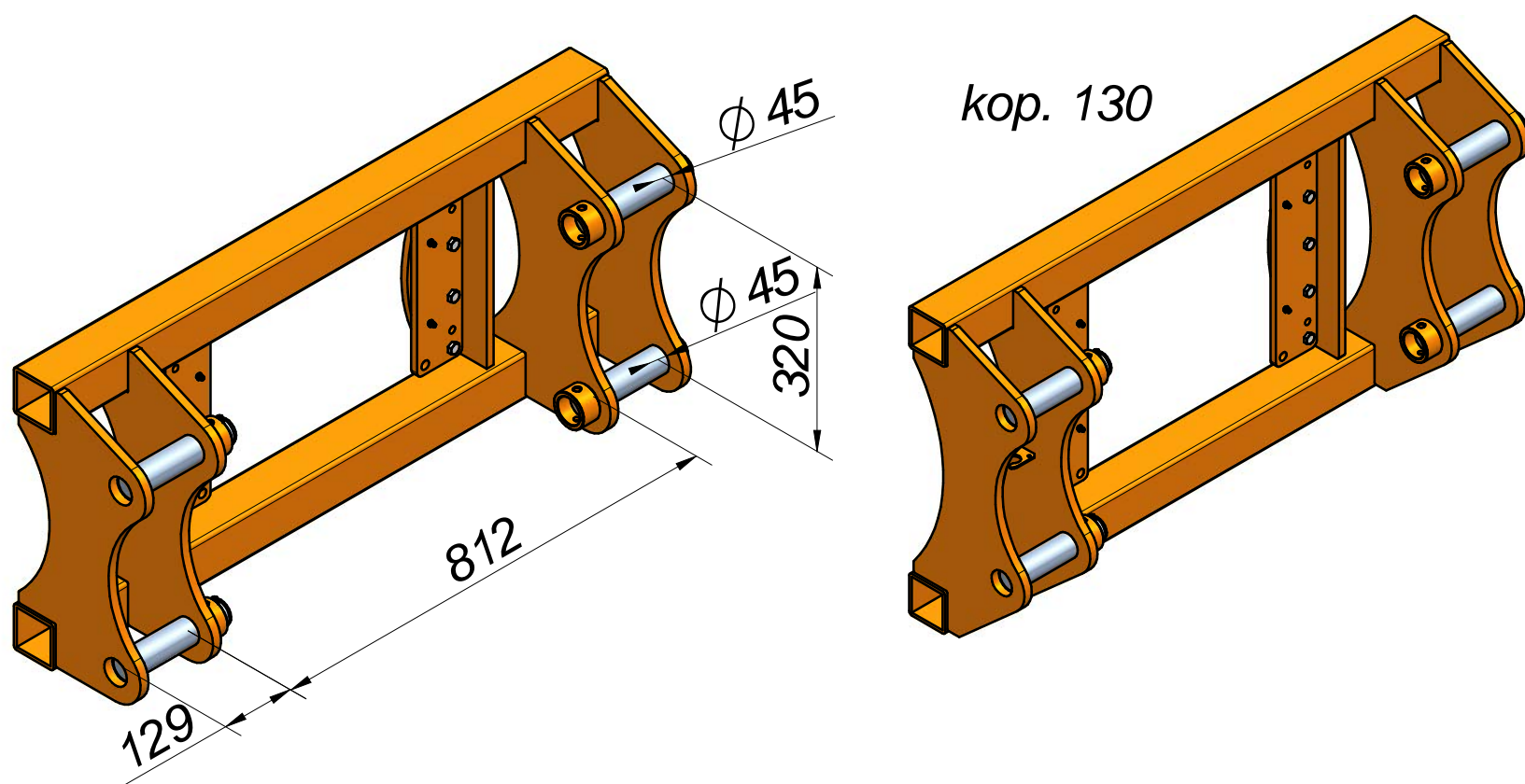
kop. 130



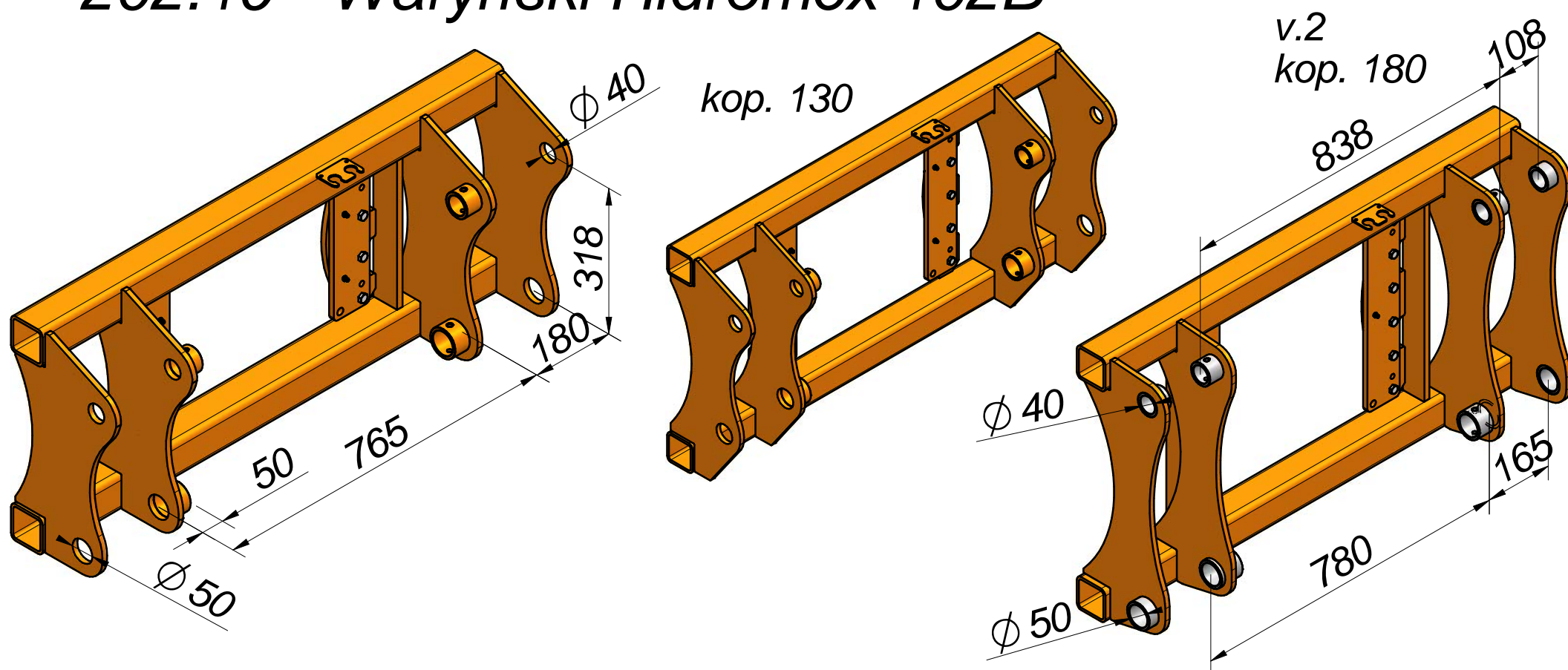
kop. 180



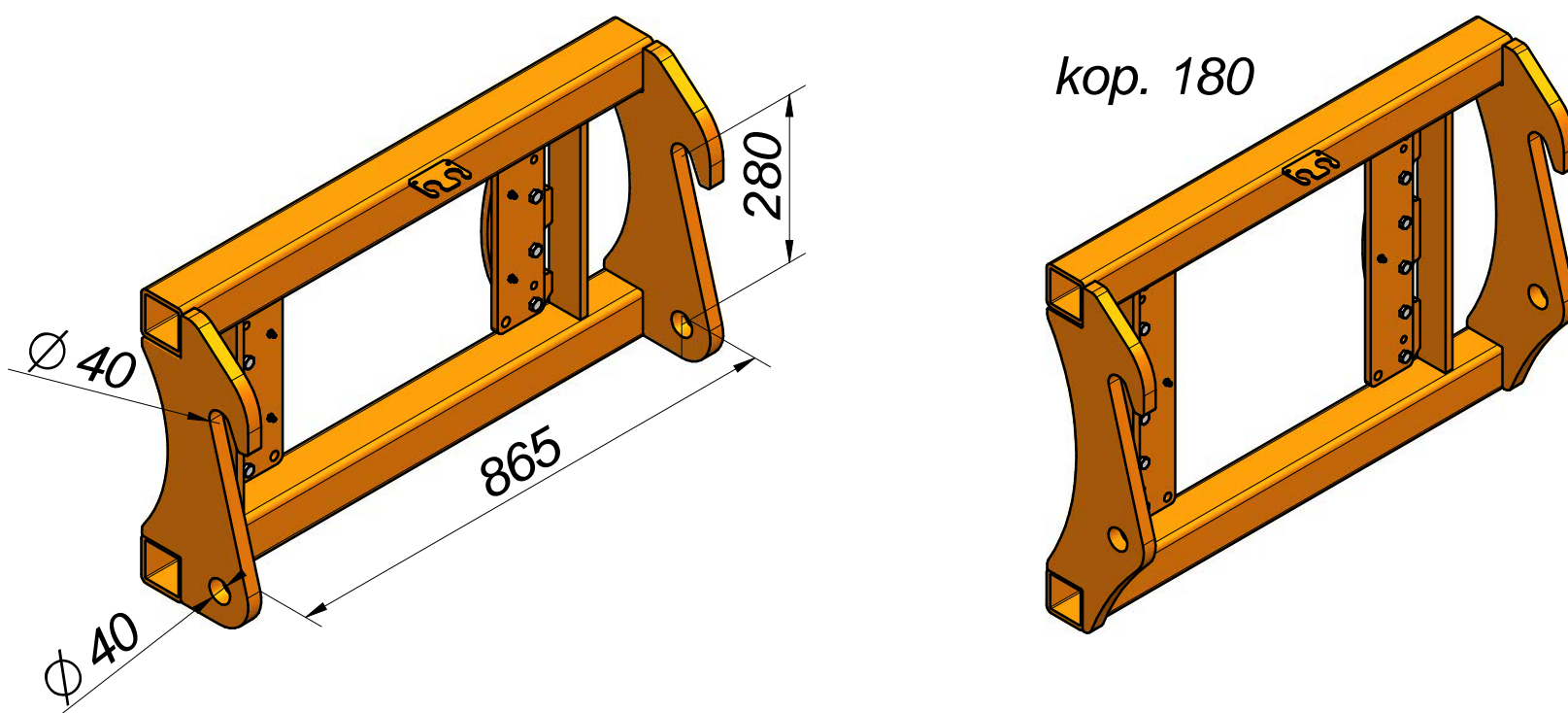
202.18 - JCB 4CX / 3CX



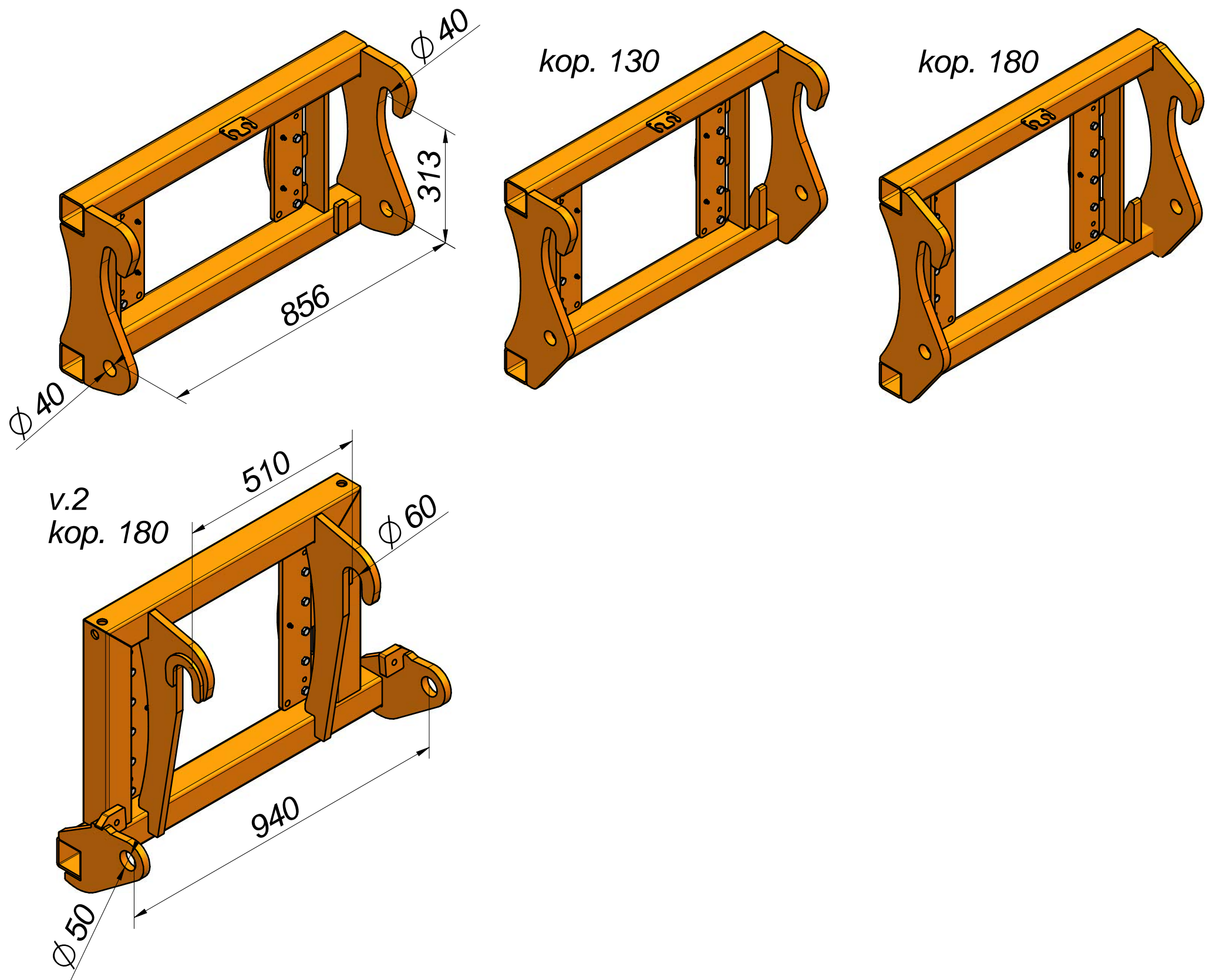
202.19 - Waryński Hidromex 102B



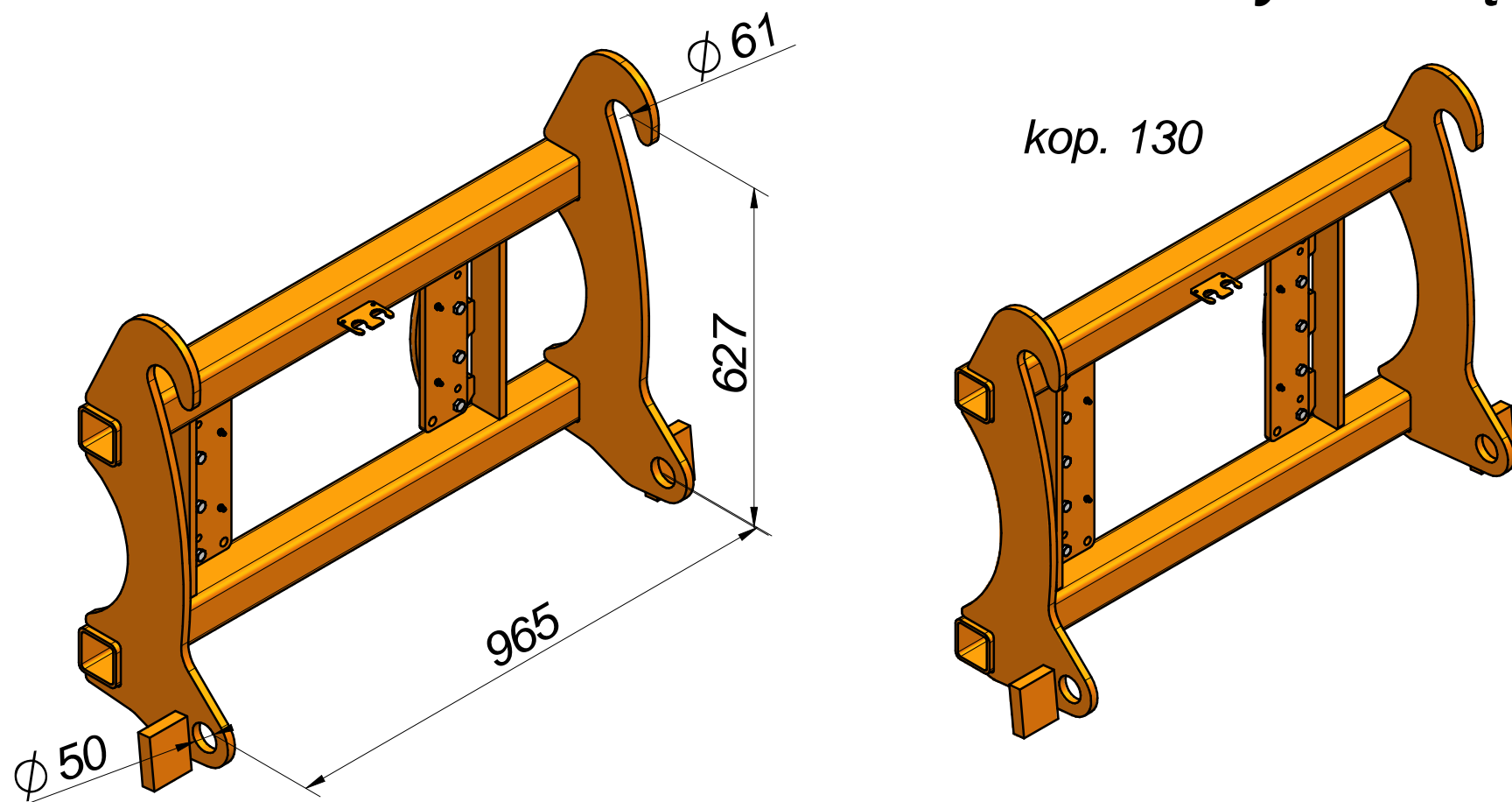
202.20 - KRAMER 480 - szybkozłaczce - Schaffer 3550, 3550t



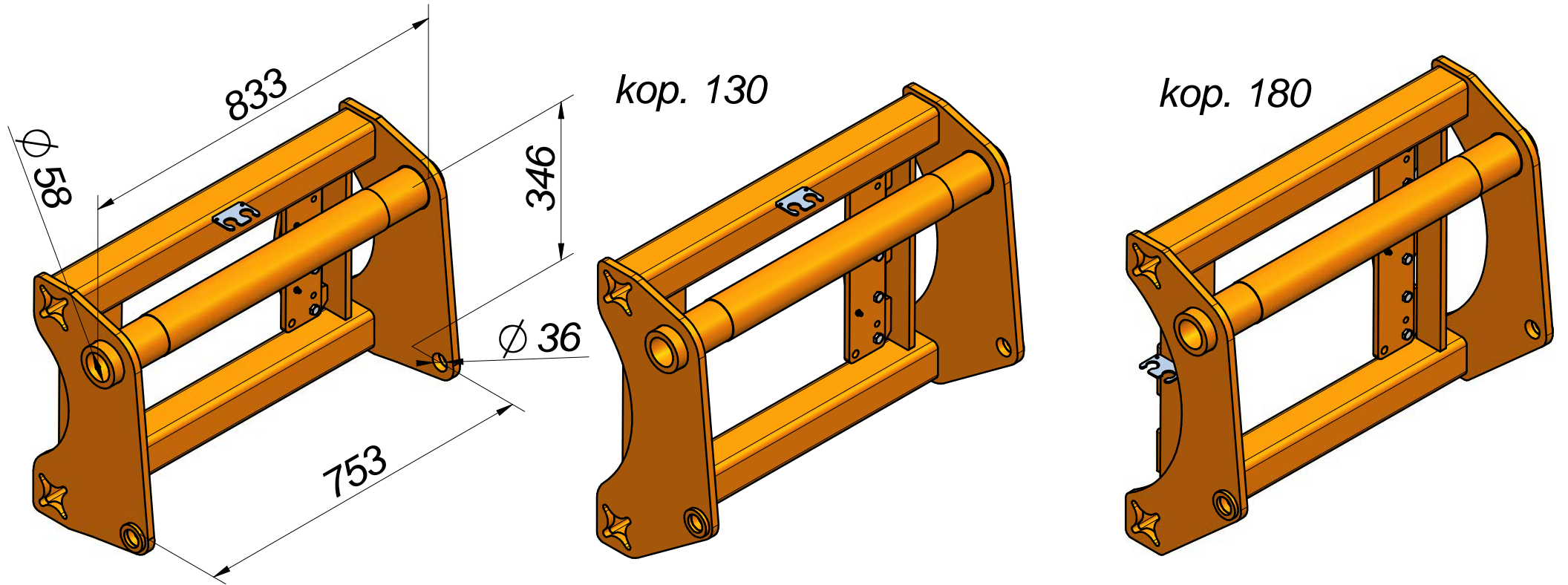
202.21 - LIEBHERR L506-510 - szybkozłączce



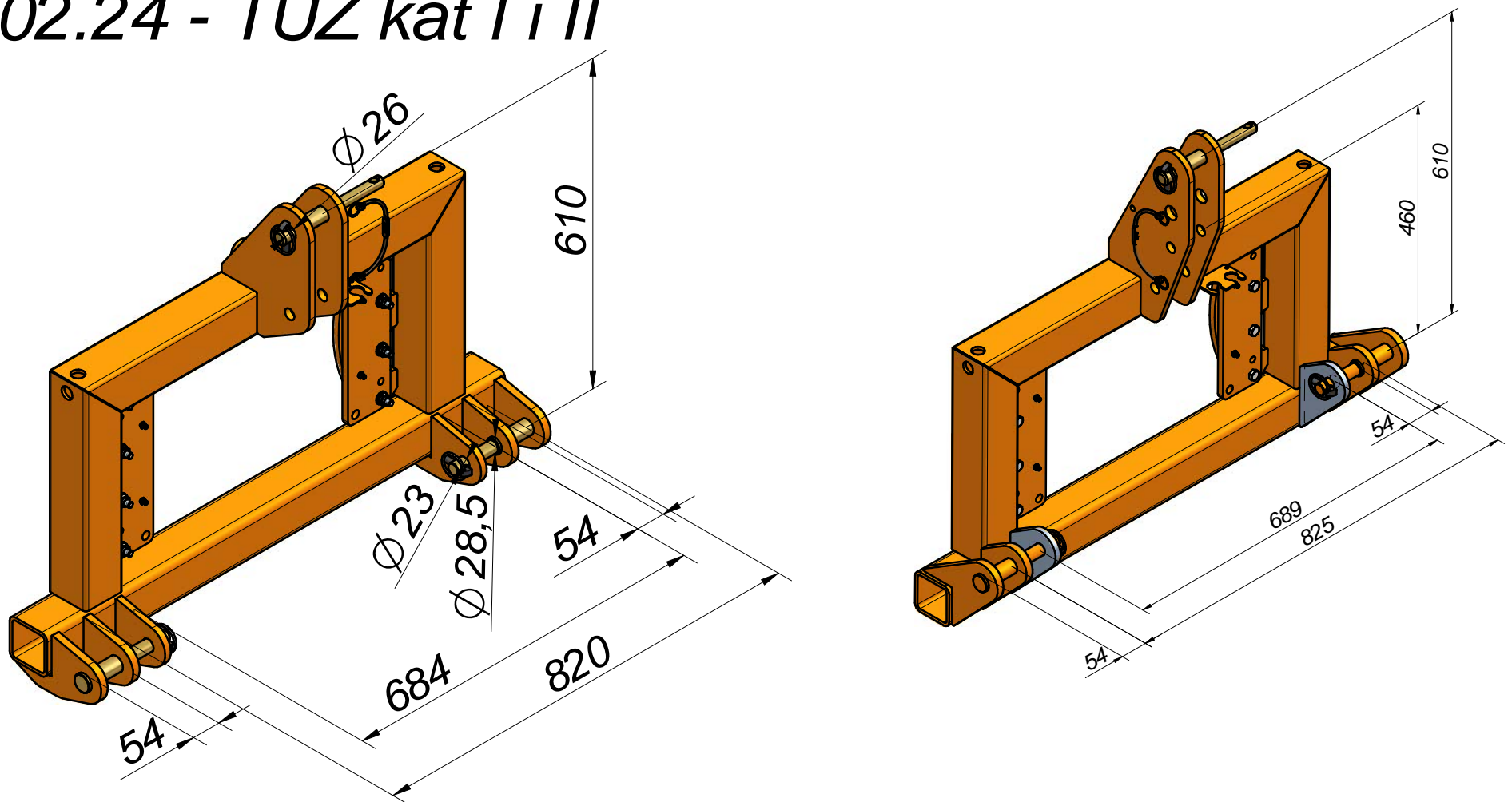
202.22 - LIEBHERR L528 / L514 - szybkozłączce



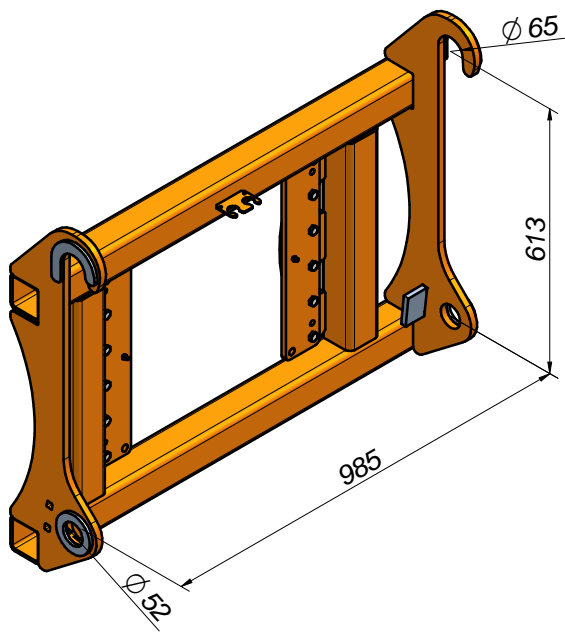
202.23 - Manitu



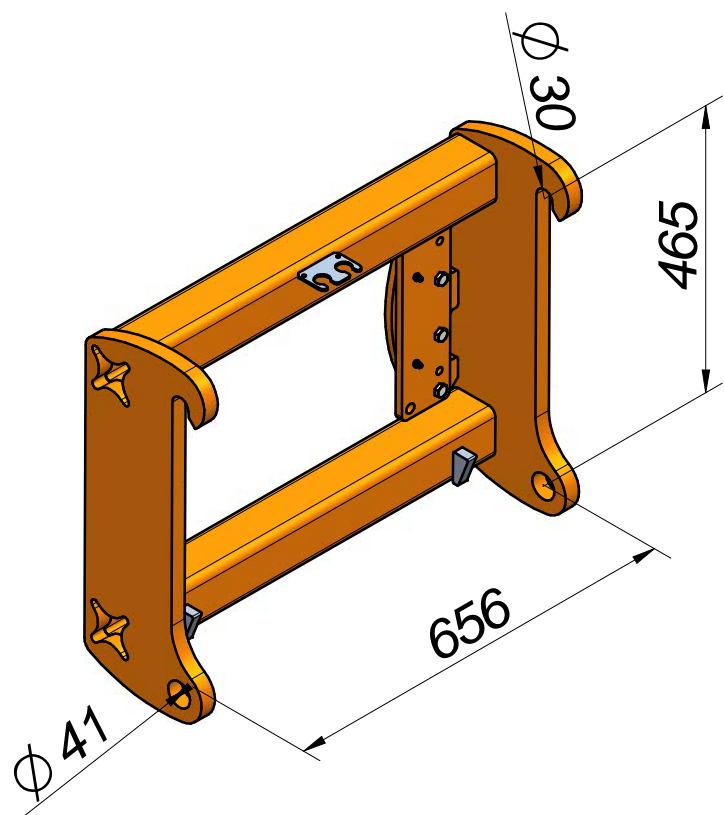
202.24 - TUZ kat I i II



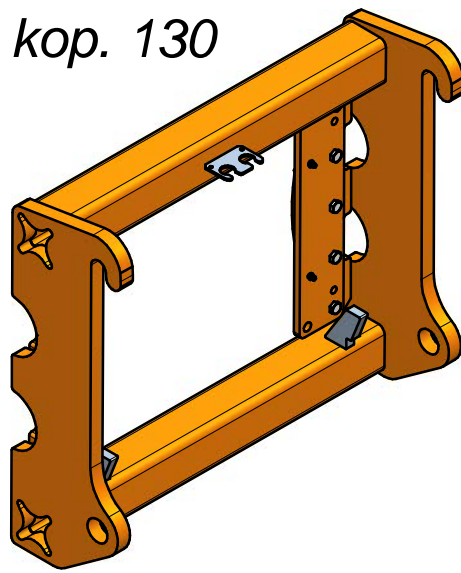
202.25 - Volvo L50-L80 - kop. 180



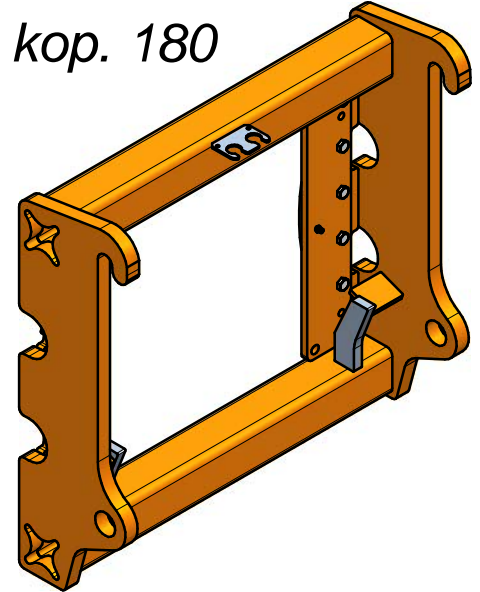
202.26 - Volvo L20-L25 - szybkozłącze



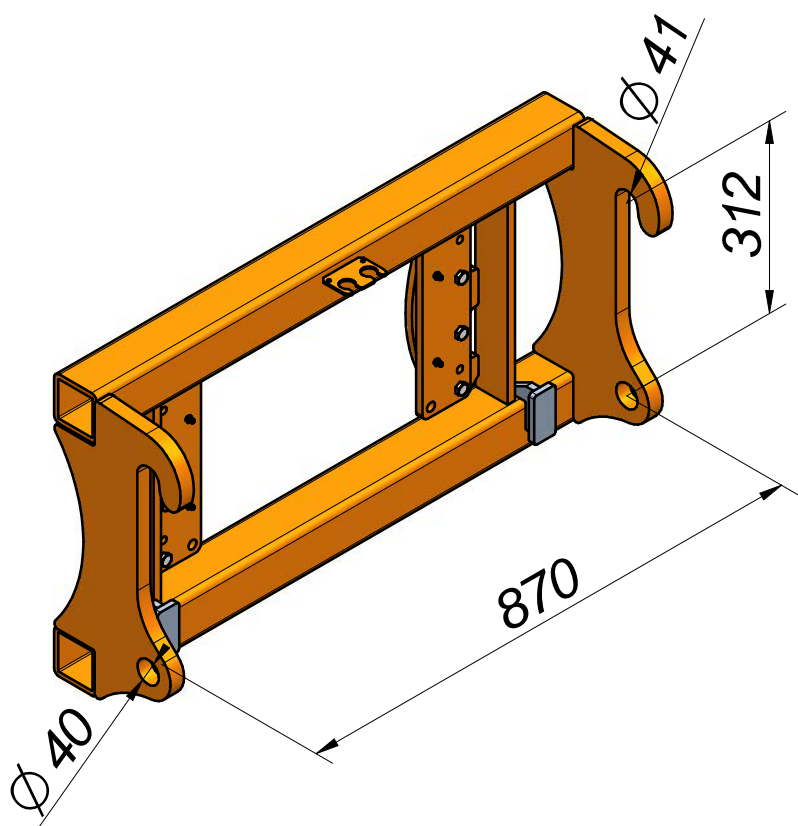
kop. 130



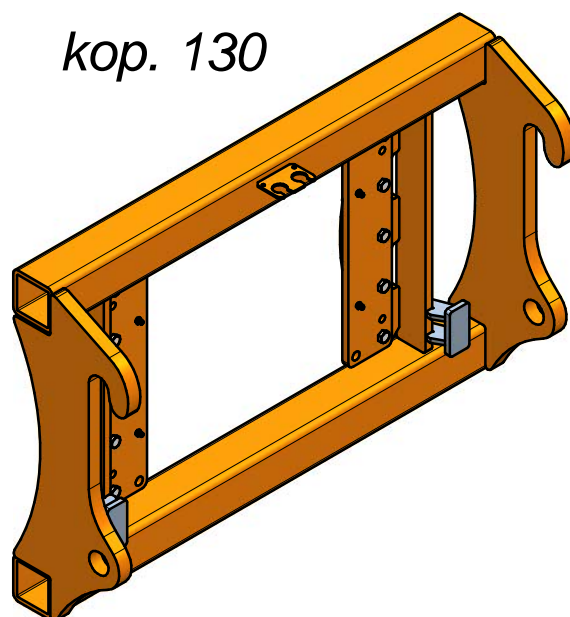
kop. 180



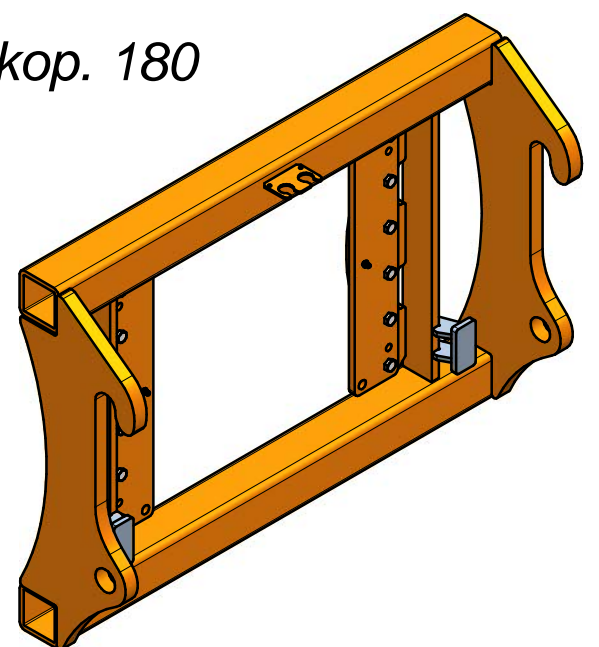
202.27 - Volvo L30-L35 - szybkozłącze



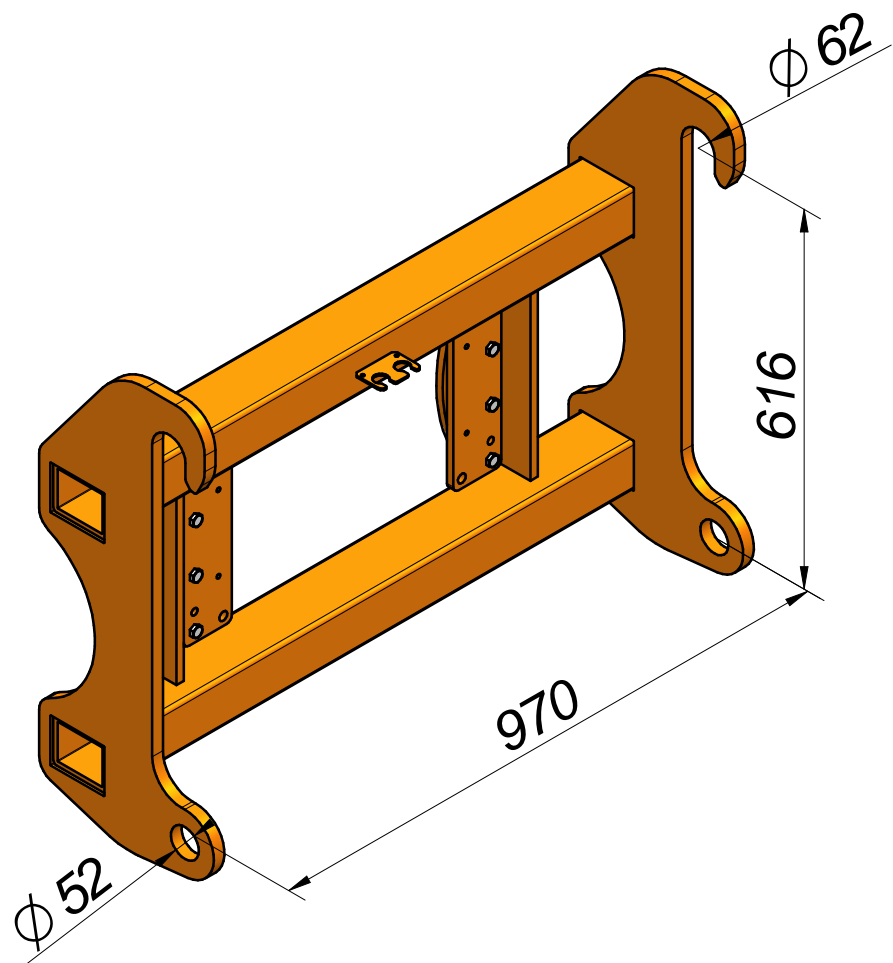
kop. 130



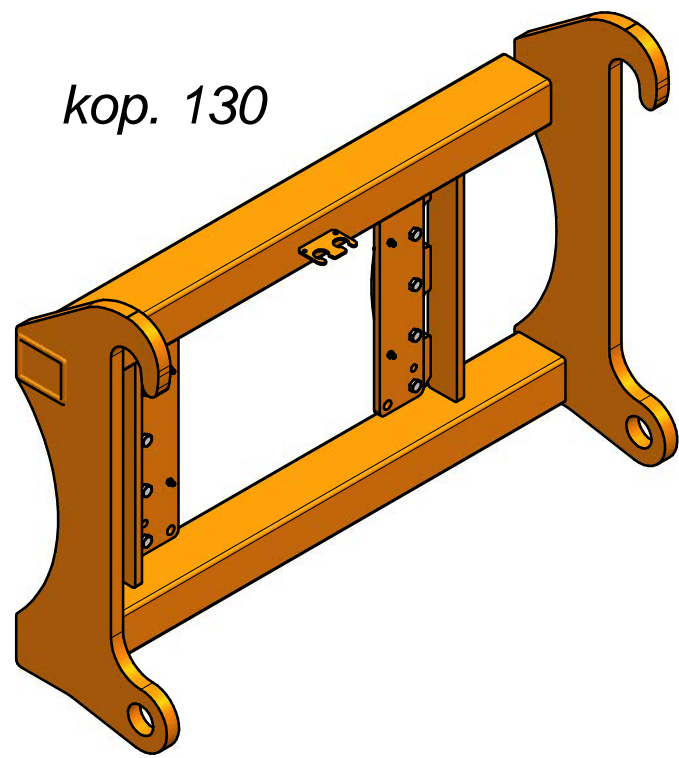
kop. 180



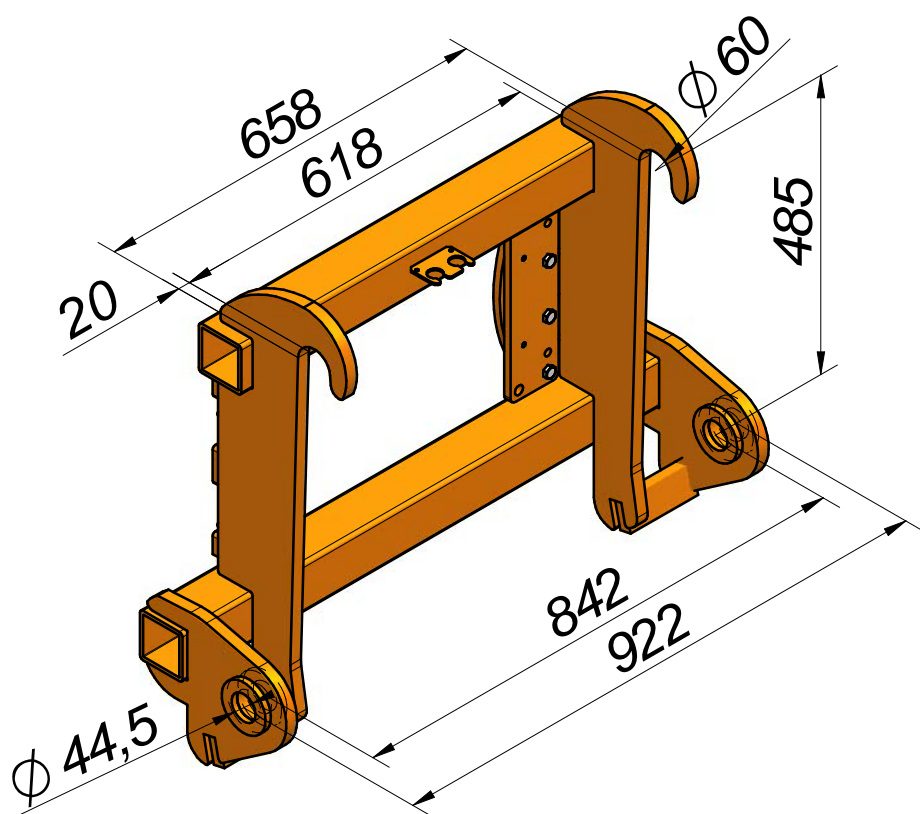
202.28 - Volvo ST-MB - szybkozłączce



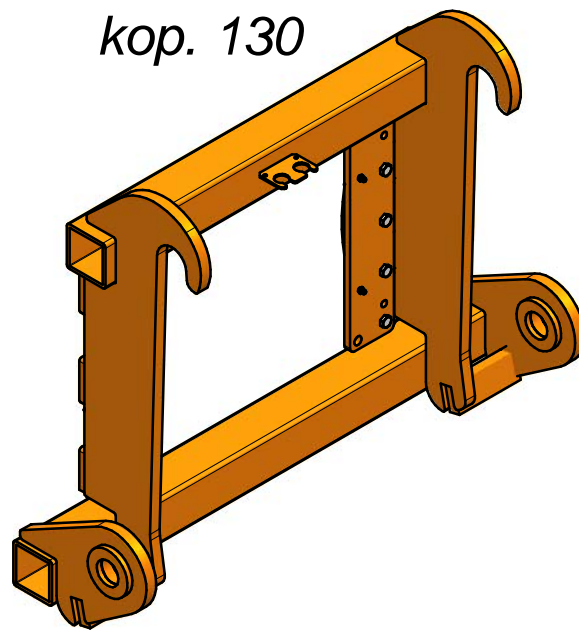
kop. 130



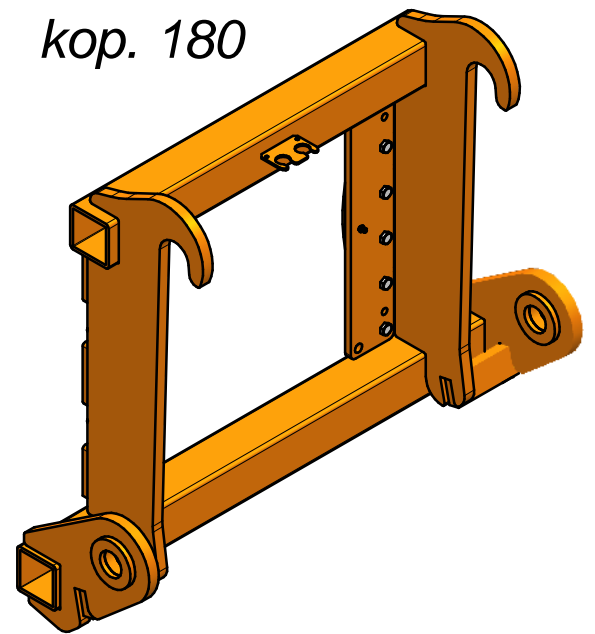
202.29 - JCB 2CX - szybkozłączce



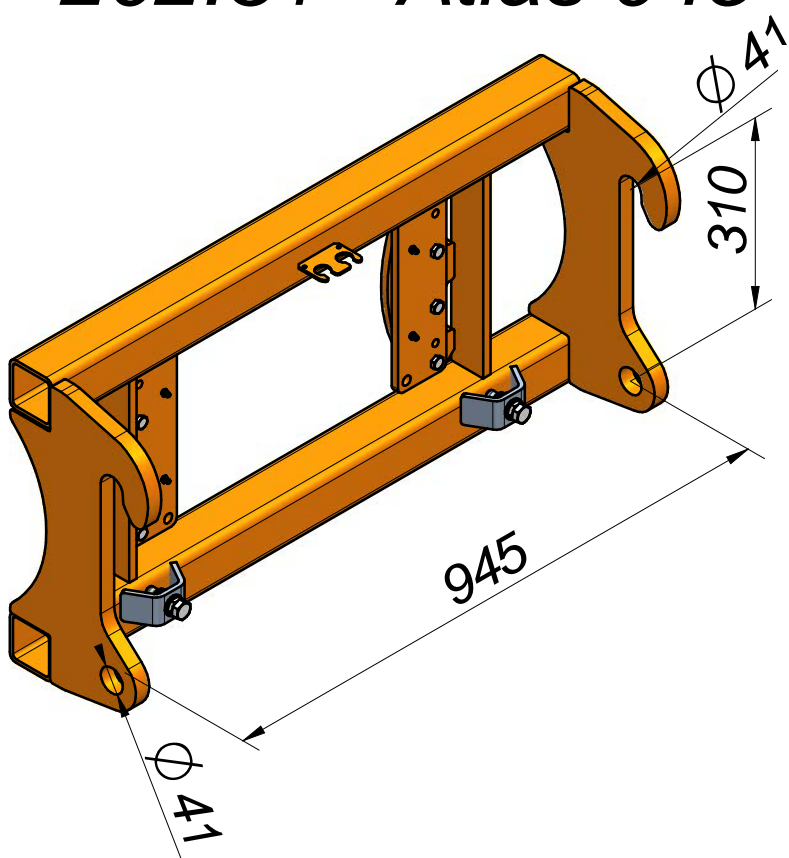
kop. 130



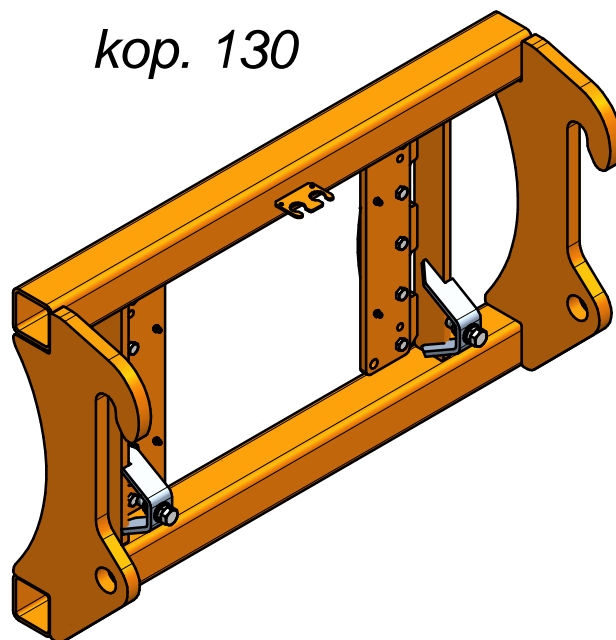
kop. 180



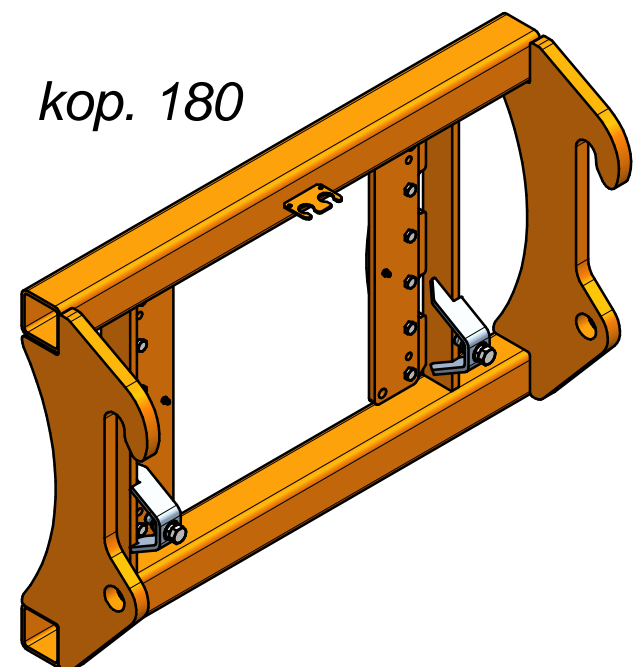
202.31 - Atlas 045 - szybkozłączce



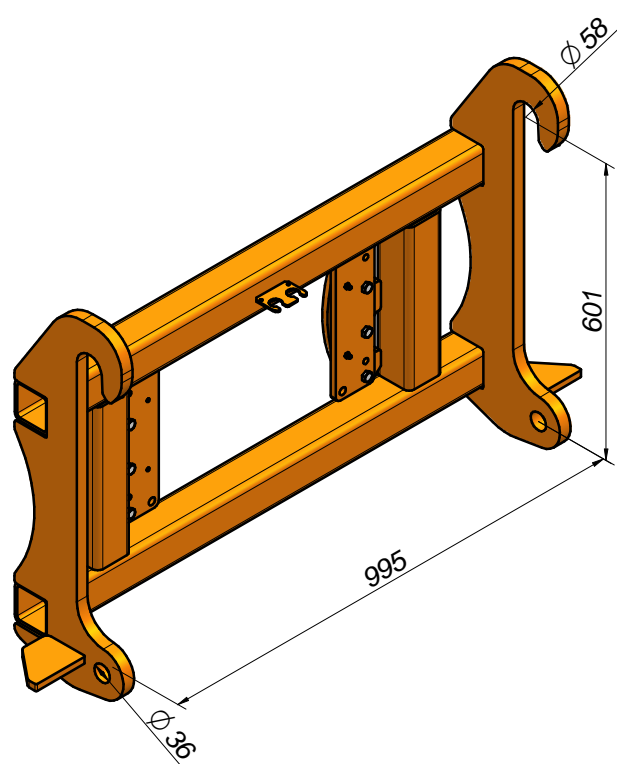
kop. 130



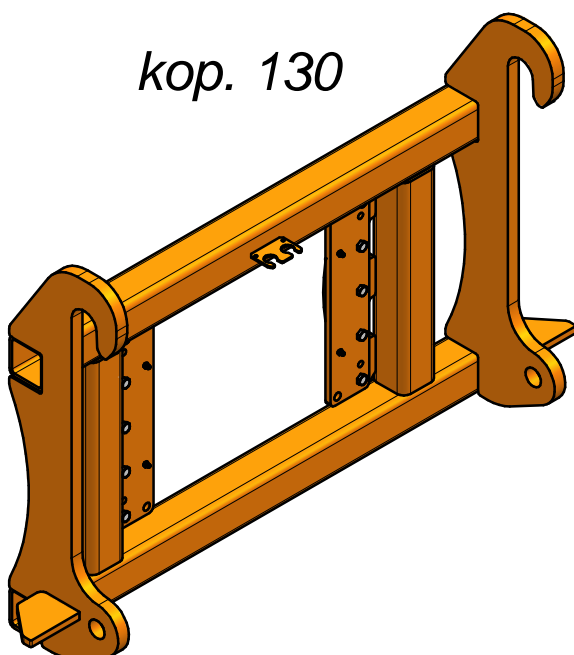
kop. 180



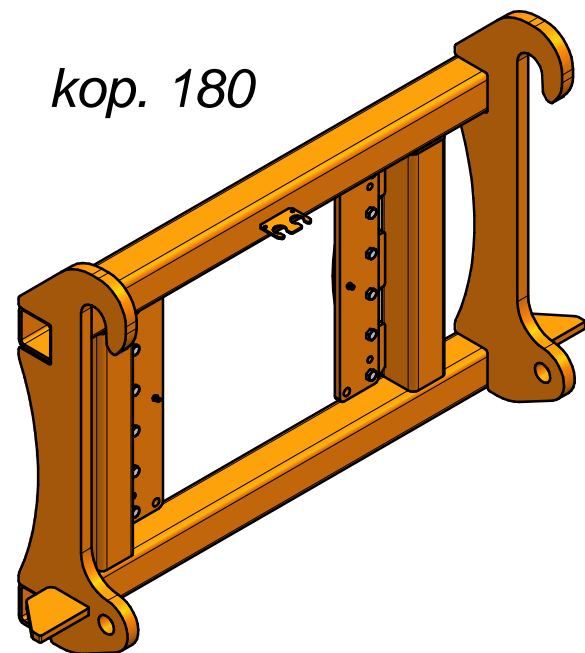
202.32 - JCB 53170, JCB 536-60 agri+ - szybkozłącze



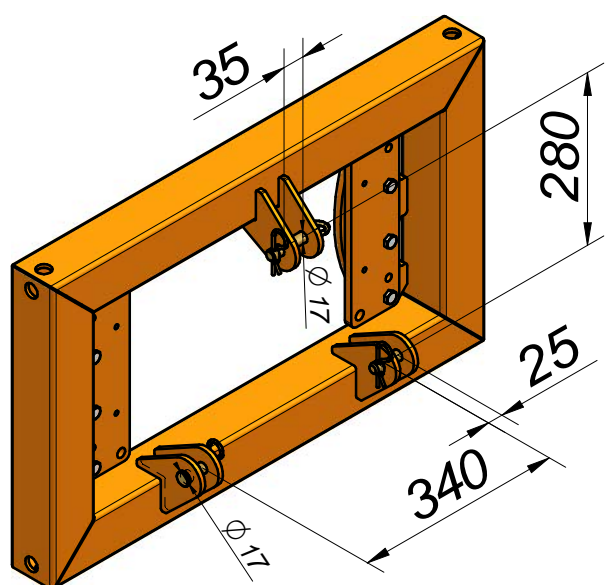
kop. 130



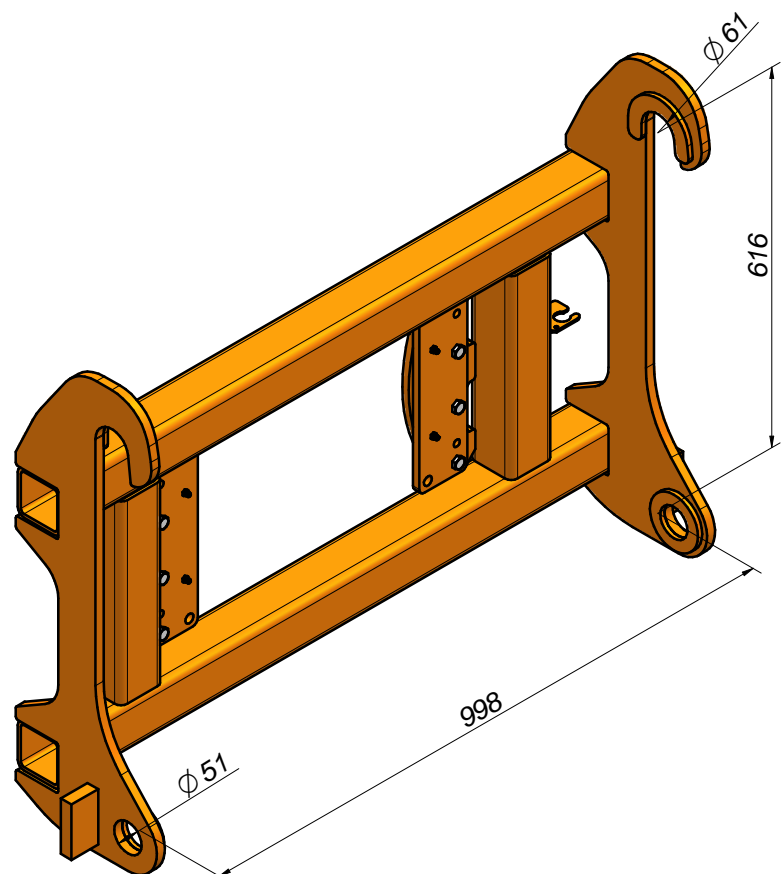
kop. 180



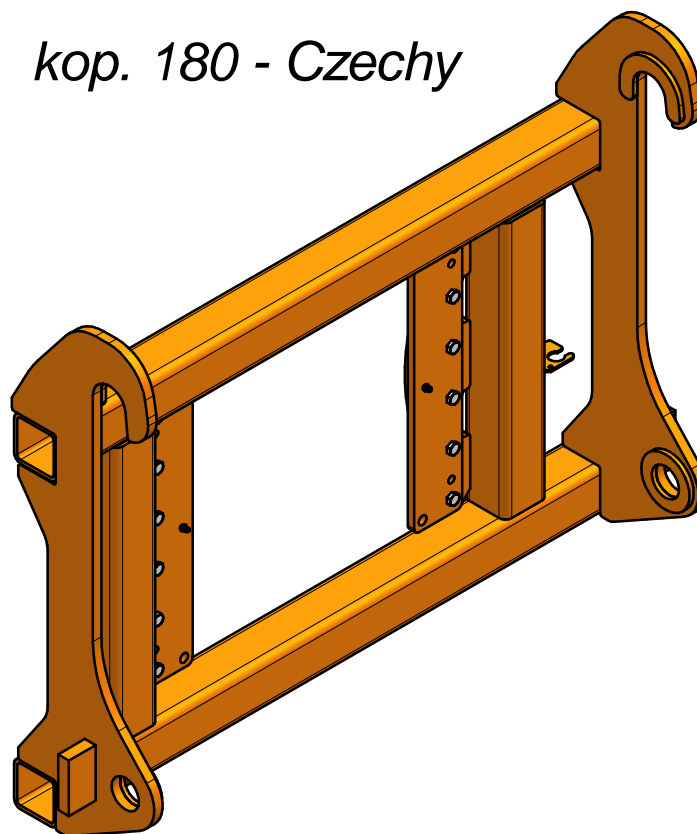
202.33 - TUZ kat. komunalnej (nie trójkąt)



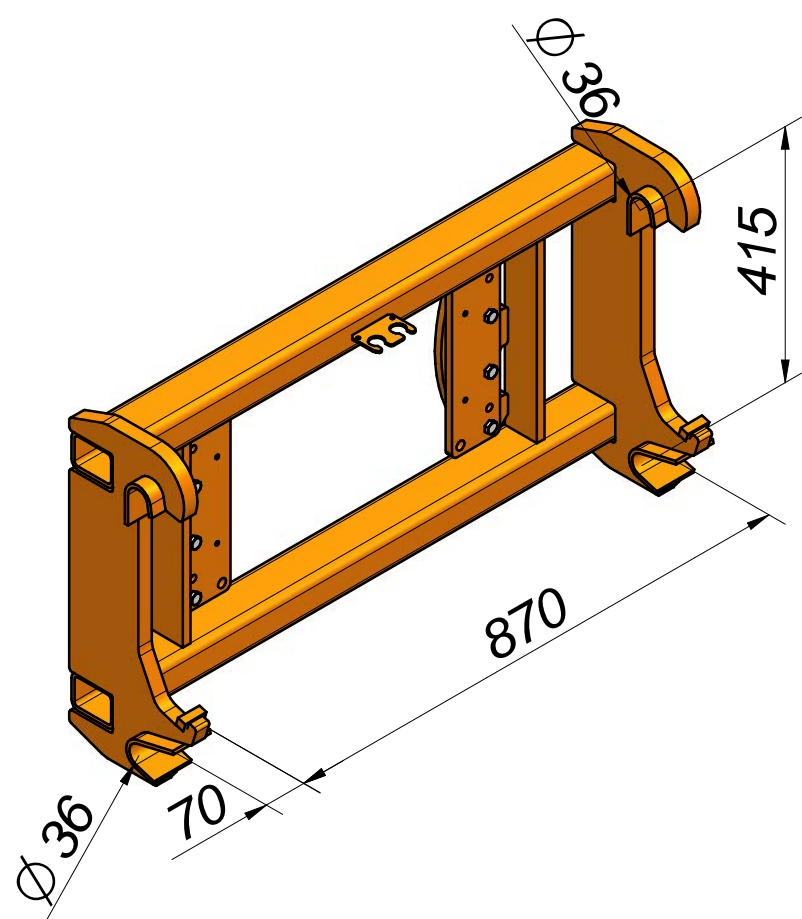
202.34 - JCB 4CX, 3CX Szybkozłącze



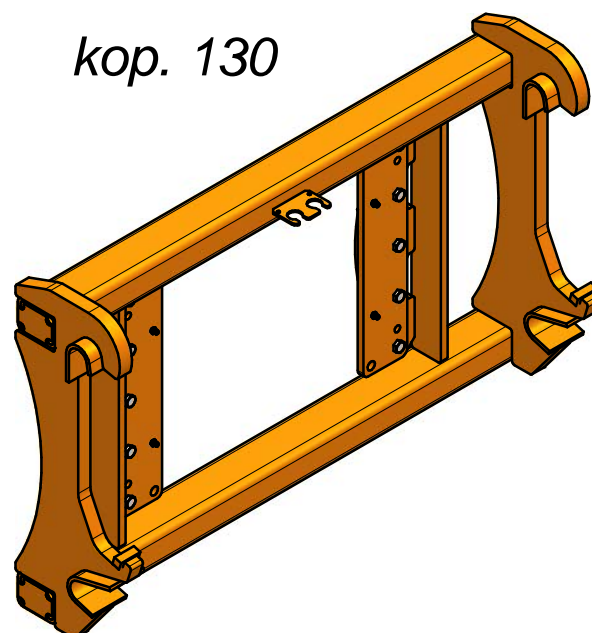
kop. 180 - Czechy



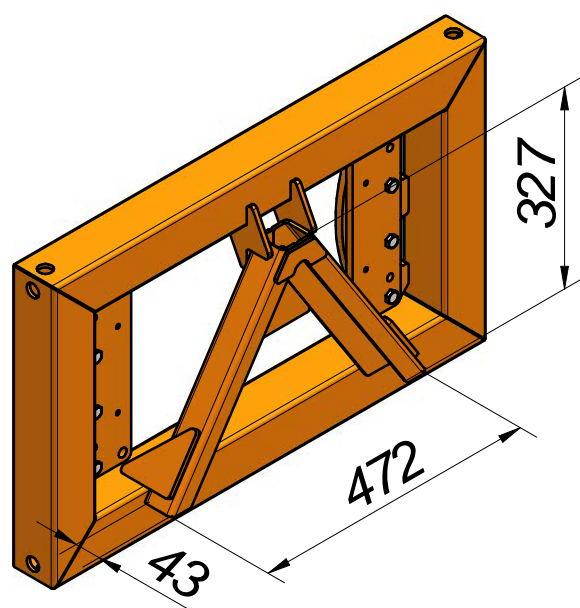
202.35 - TUR Agram 46 Joskin - szybkozłącze



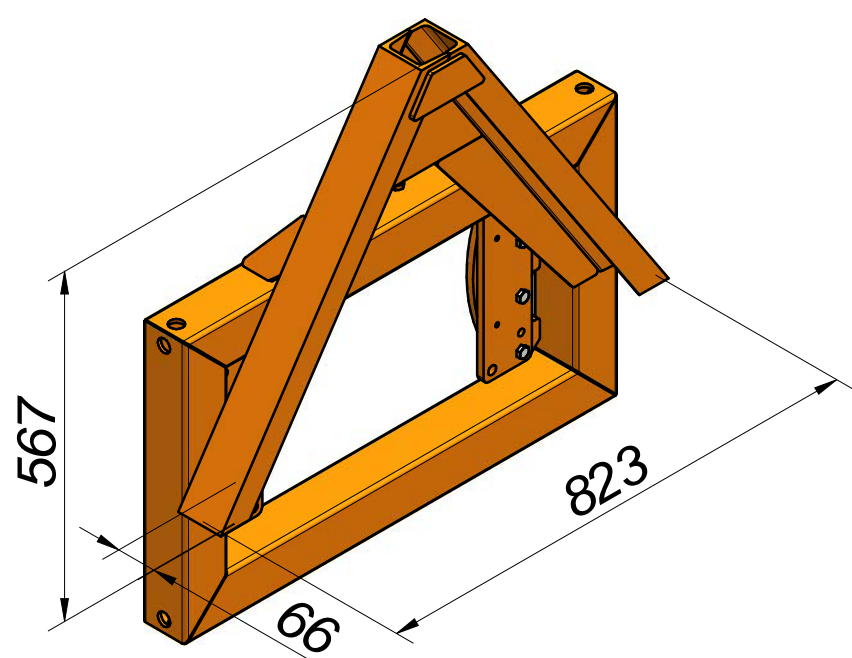
kop. 130



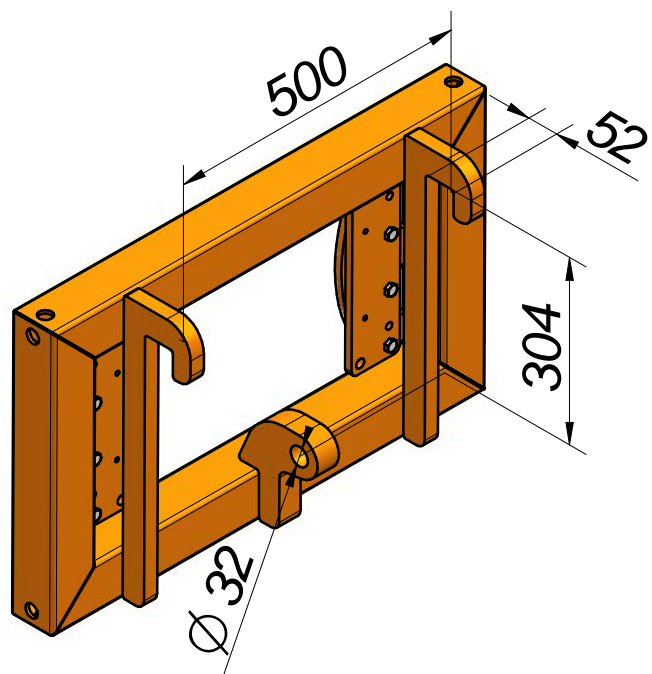
202.36 - Trójkąt kat. komunalnej - szybkozłącze



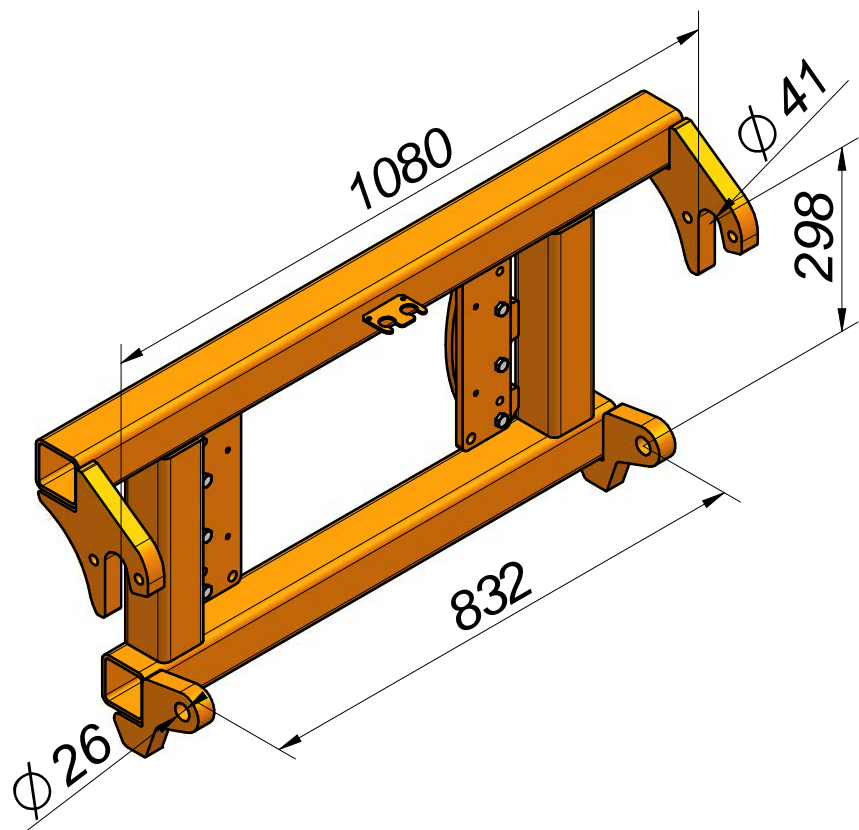
202.37 - Trójkąt kat. I - szybkozłącze



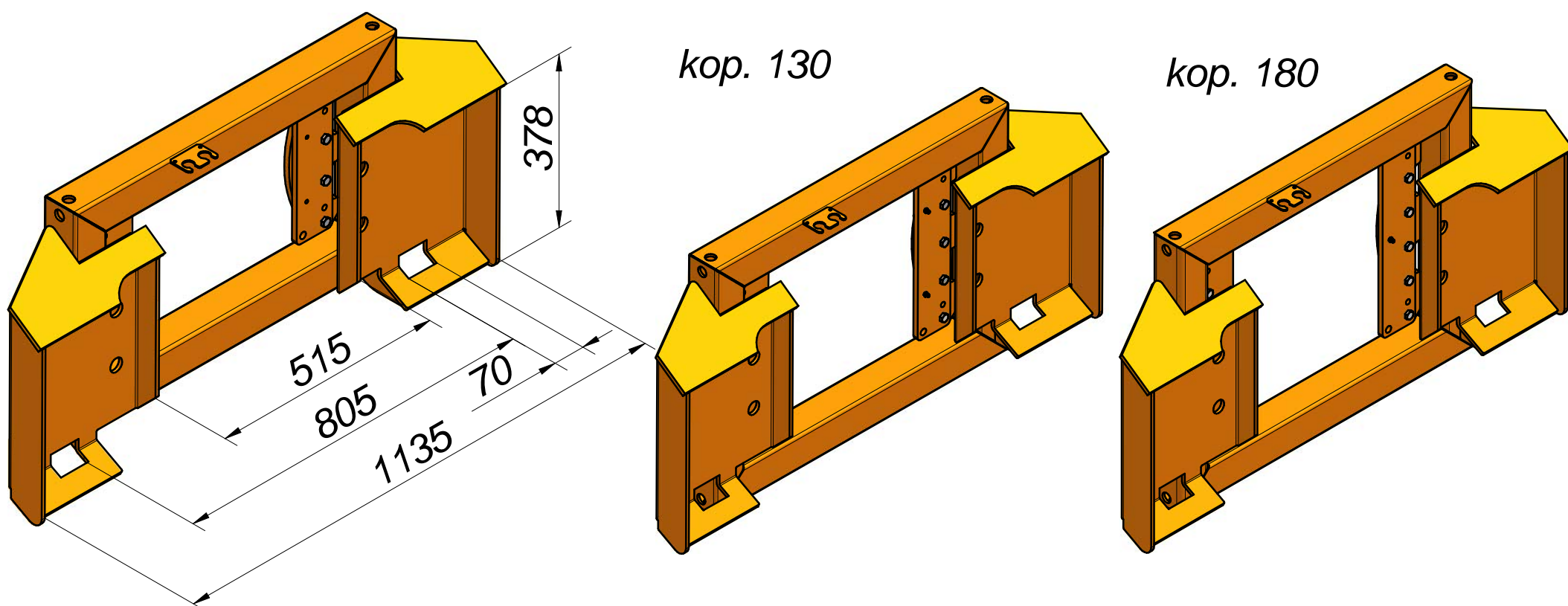
202.38 - Schaffer 2028 - szybkozłącze



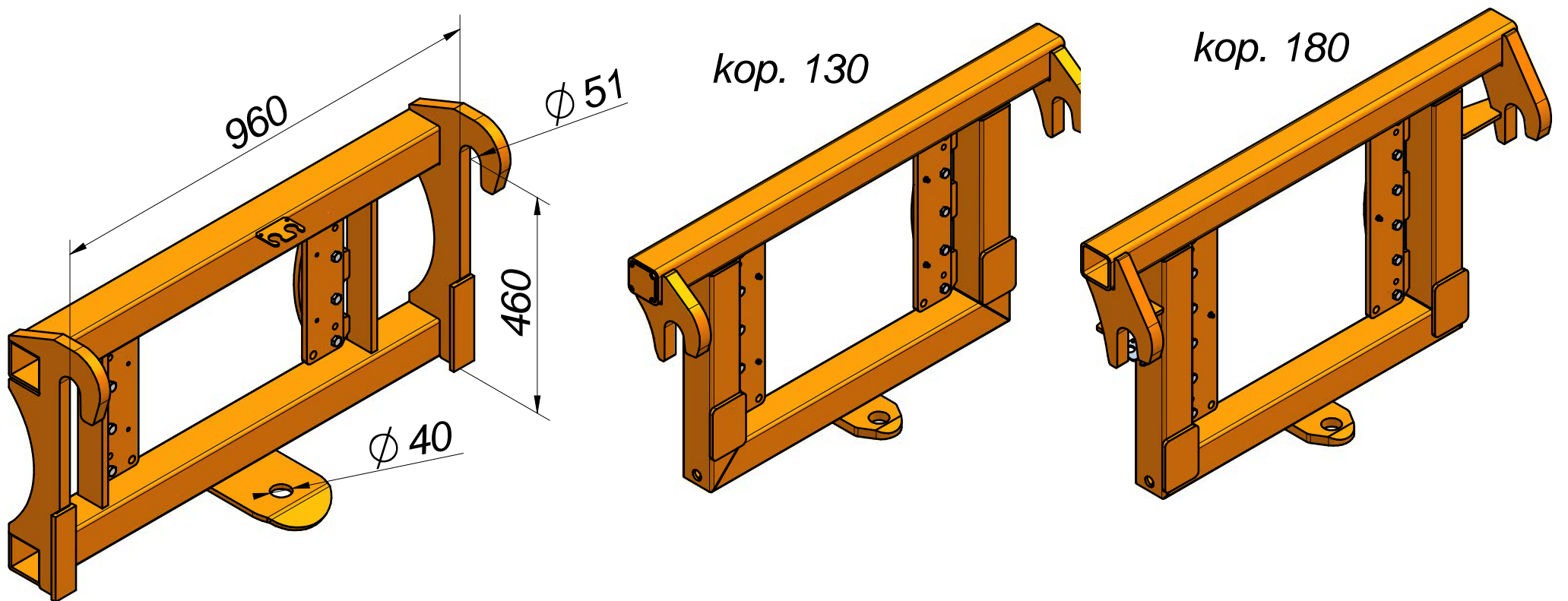
202.39 - T-426 SIPMA - szybkozłącze



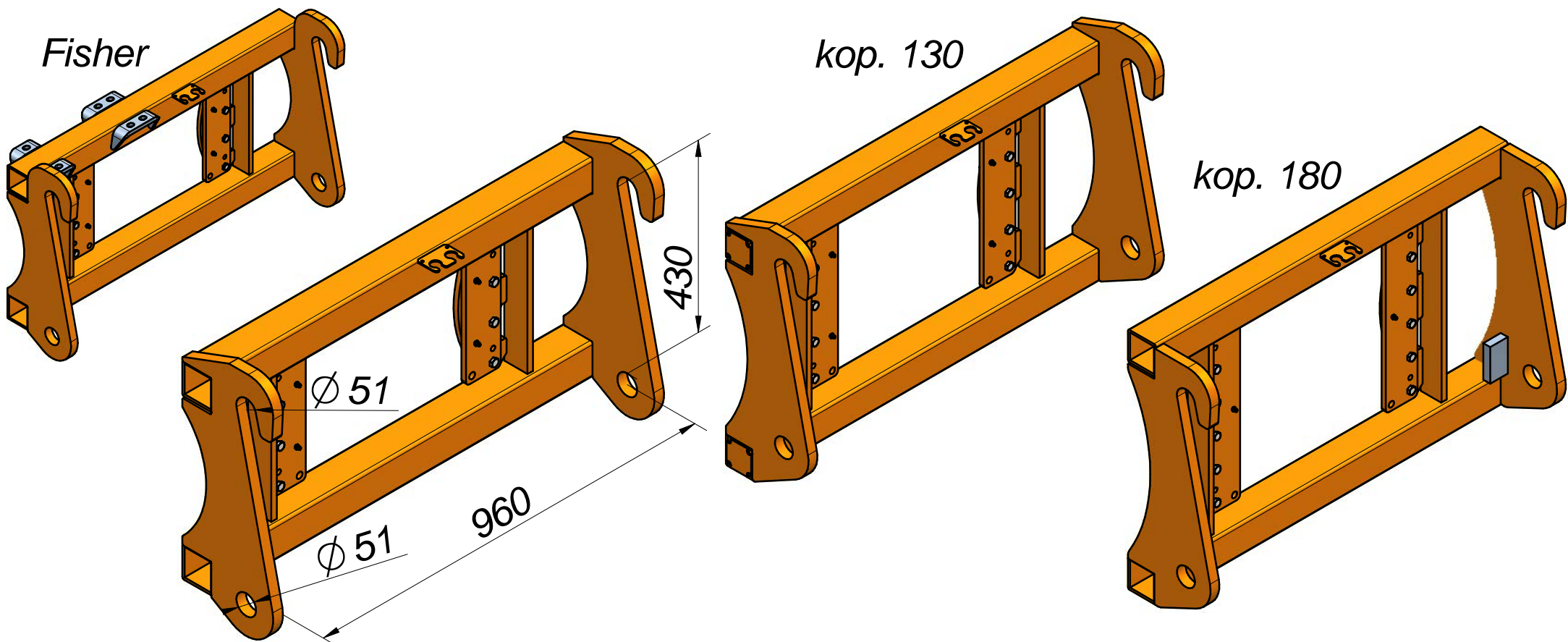
202.40 - CAT 908 - 906



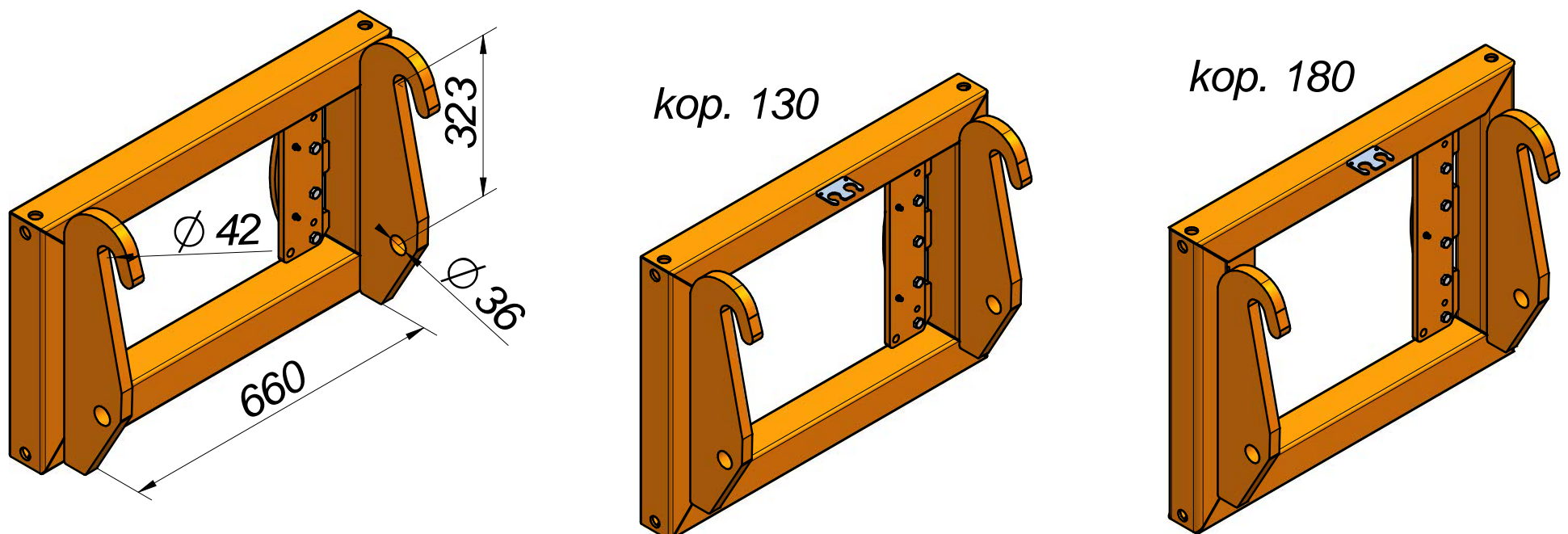
202.41 - MERLO teleskoploader 35.13 EVS ZM2 - szybkozłaczce



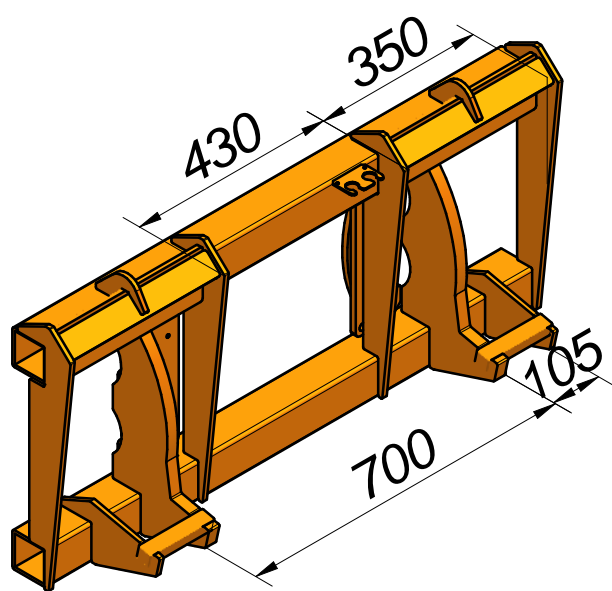
202.42 - SCORPION 6030 CP



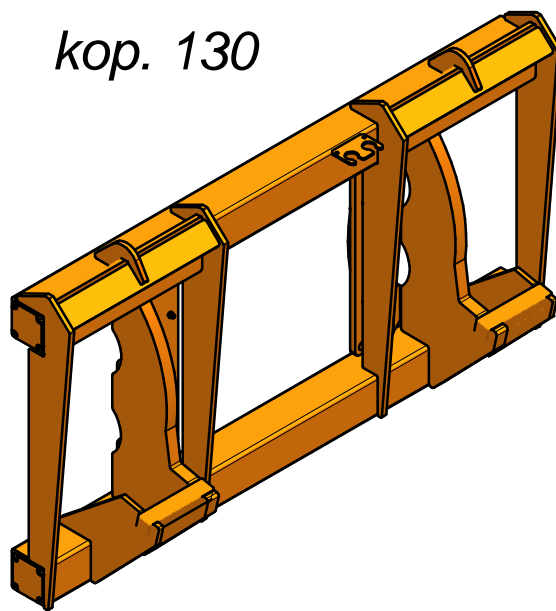
202.43 - Weideman CX 80



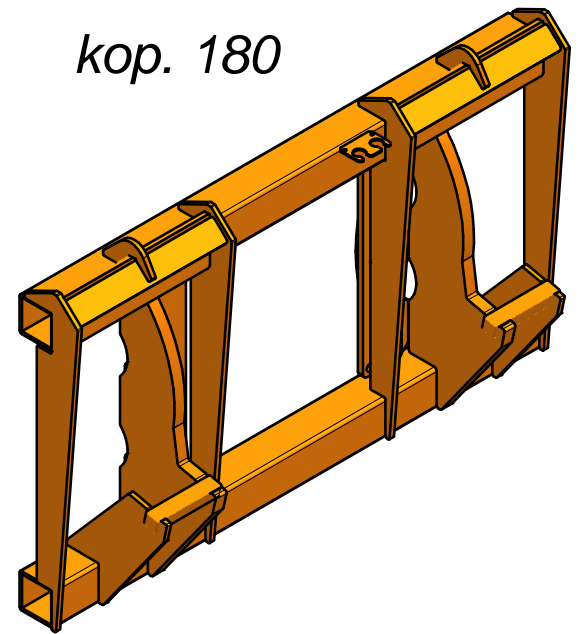
202.44 - CASE 221



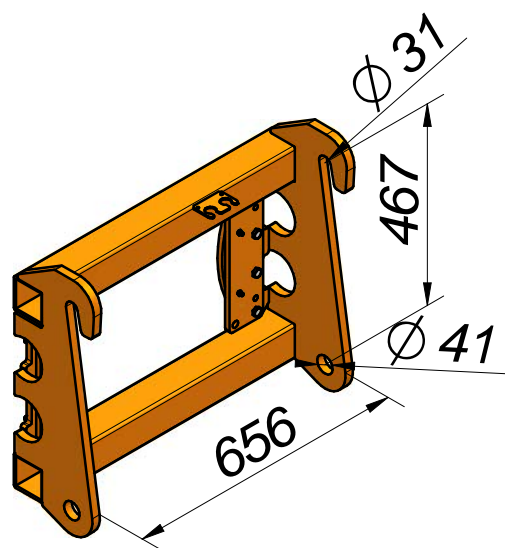
kop. 130



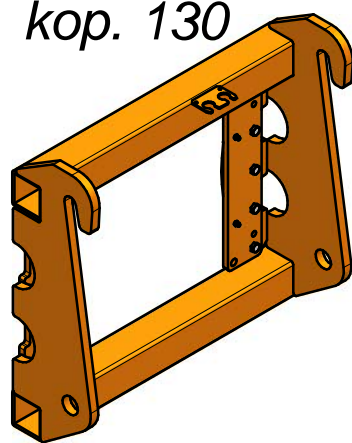
kop. 180



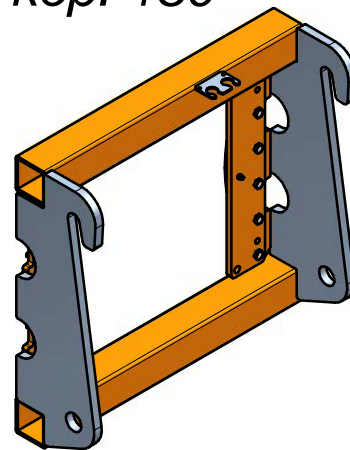
202.45 - JCB 403/406/409



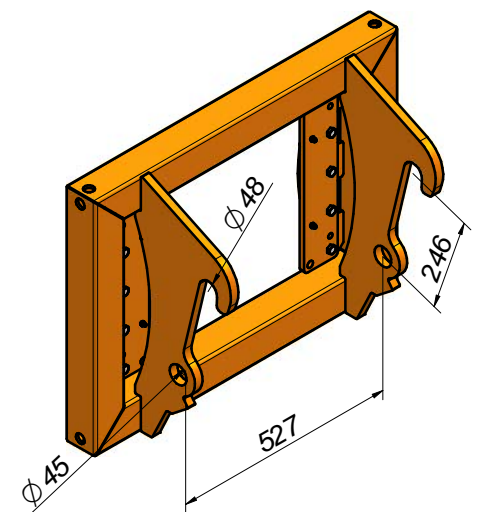
kop. 130



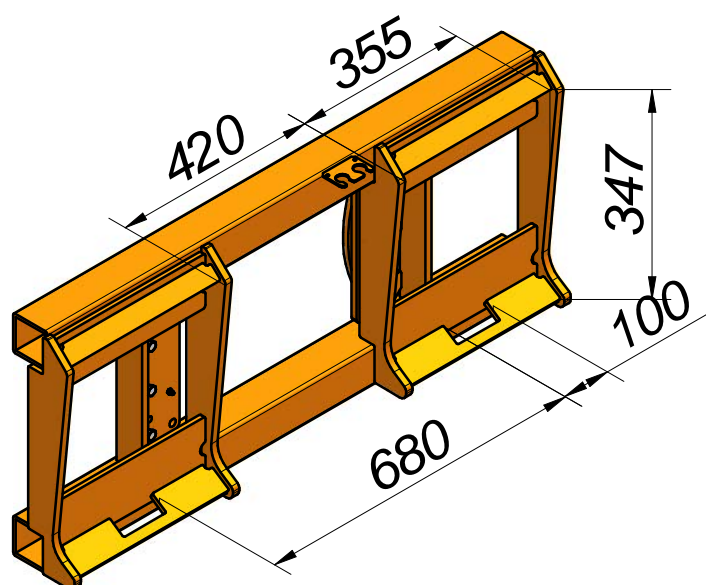
kop. 180



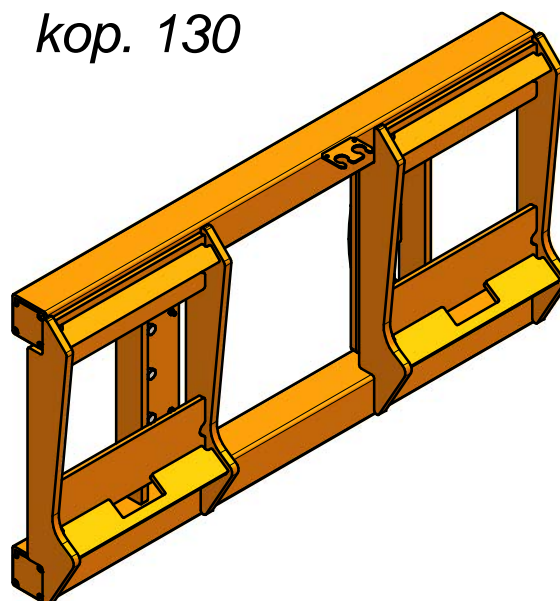
JCB 406 - kop. 130



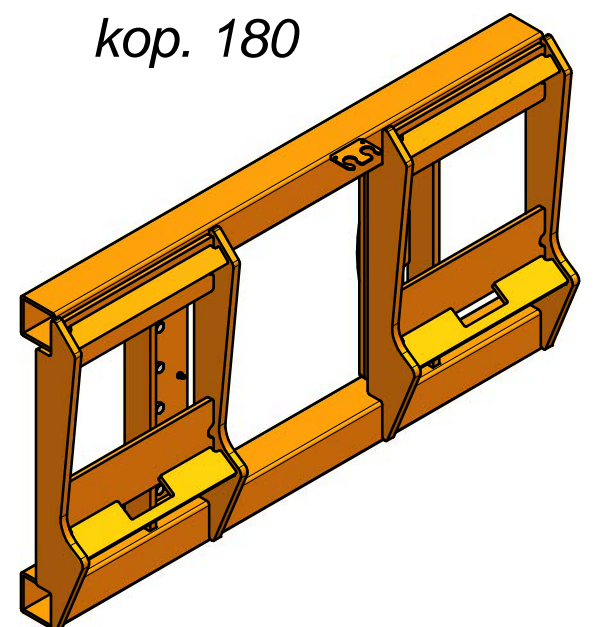
202.46 - New Holland W50 BTC - szybkozłączce



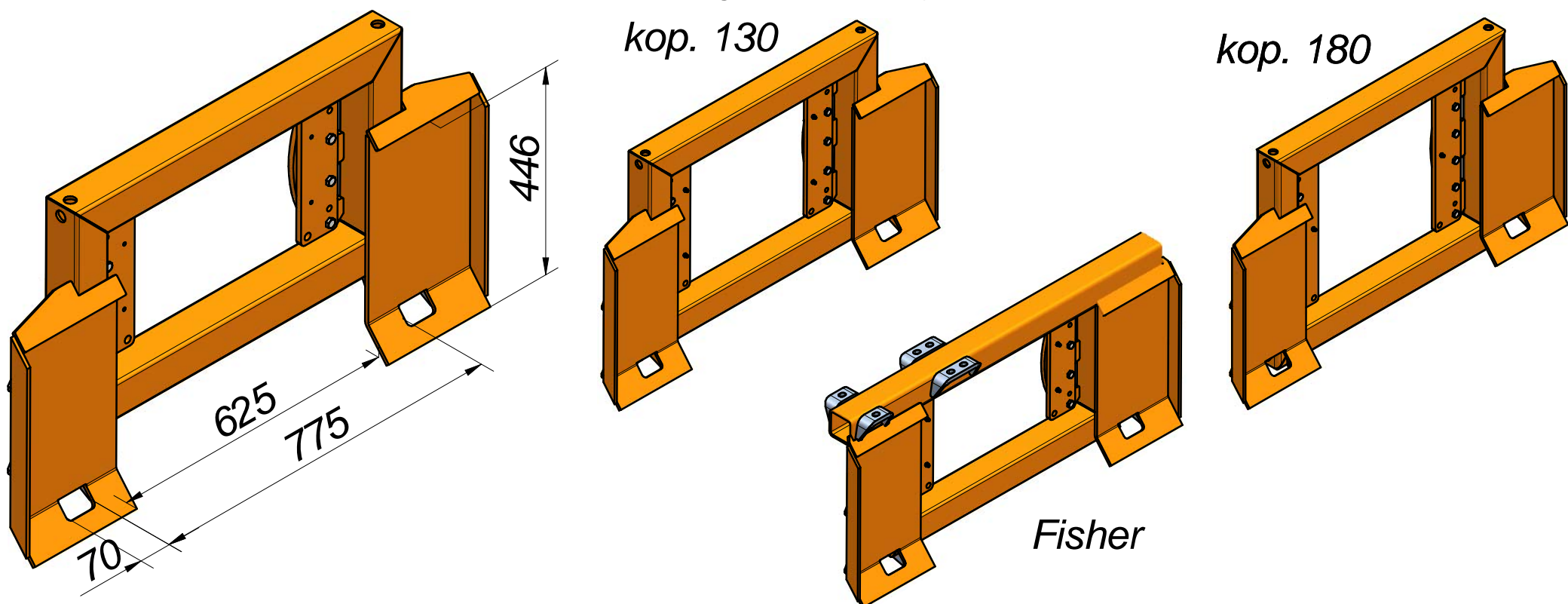
kop. 130



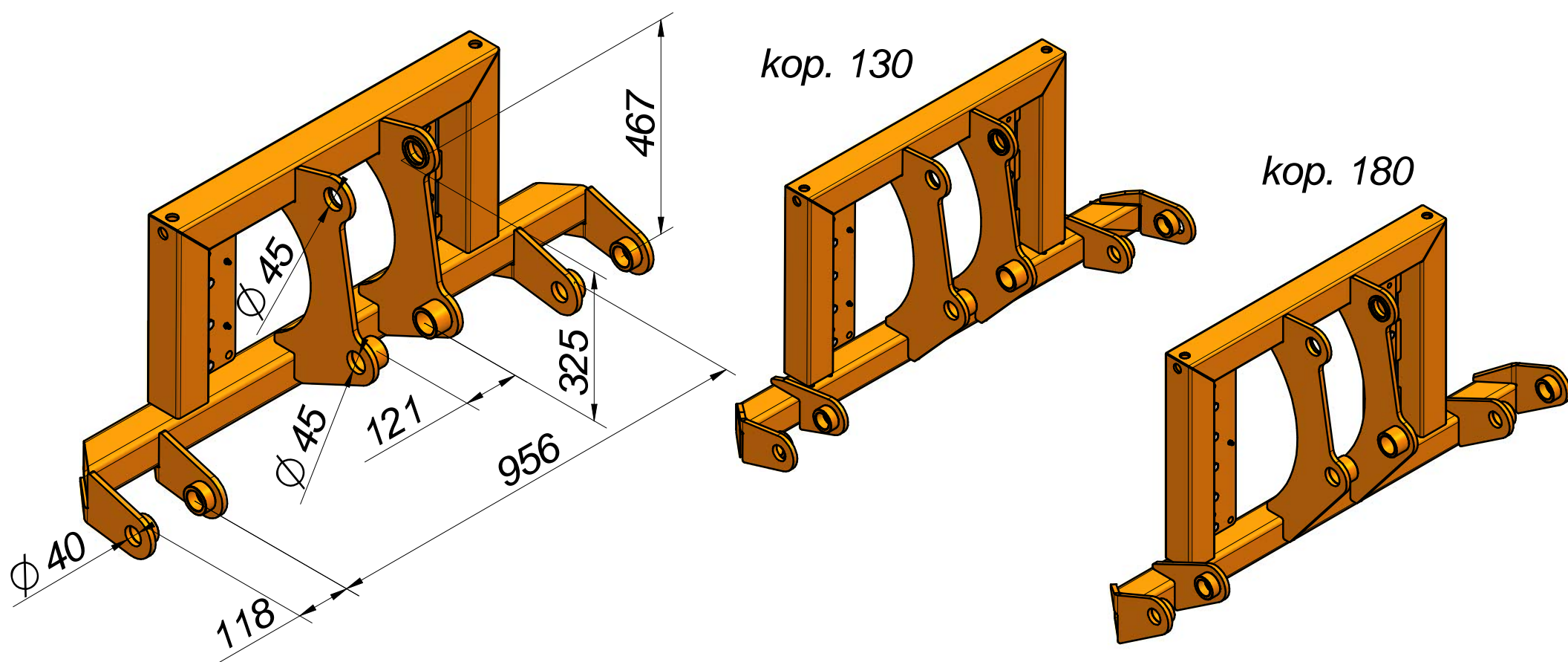
kop. 180



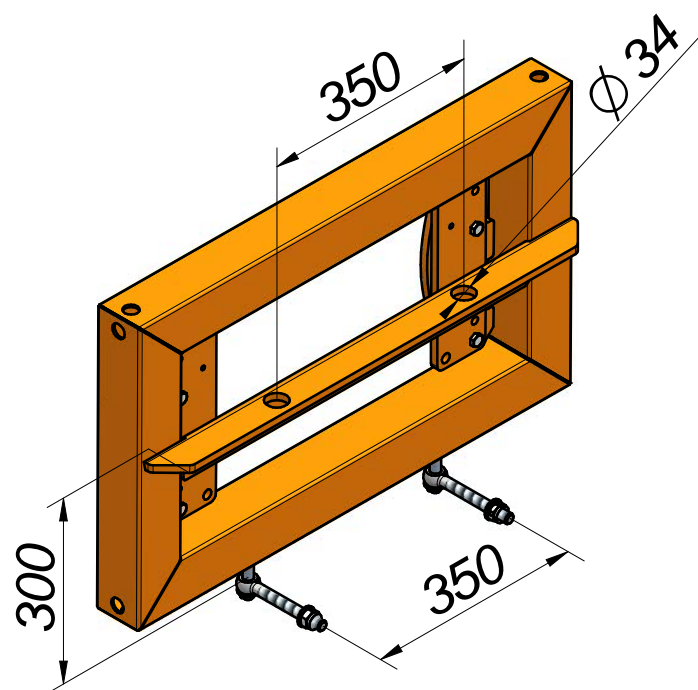
202.47 - CAT 297C- szybkozłączce



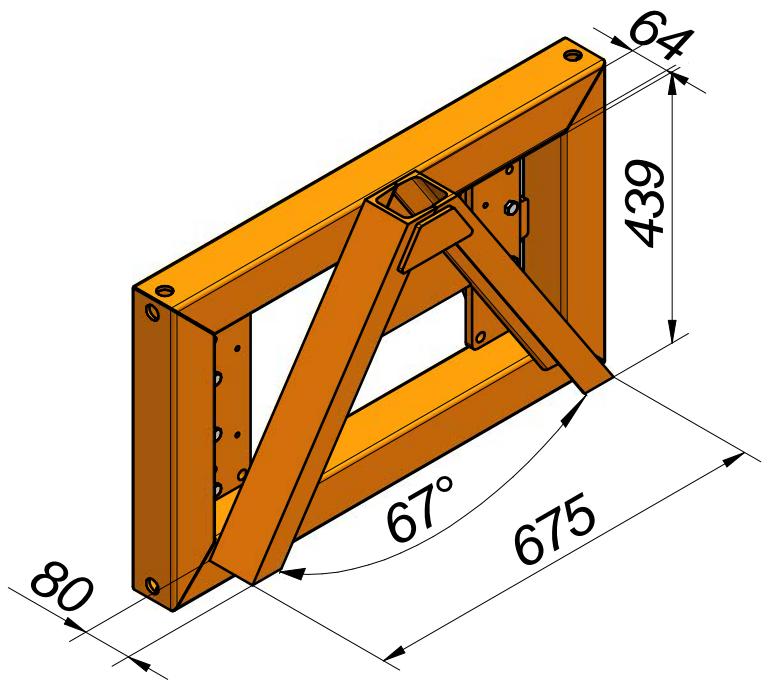
202.48 - CAT 422 E 424D



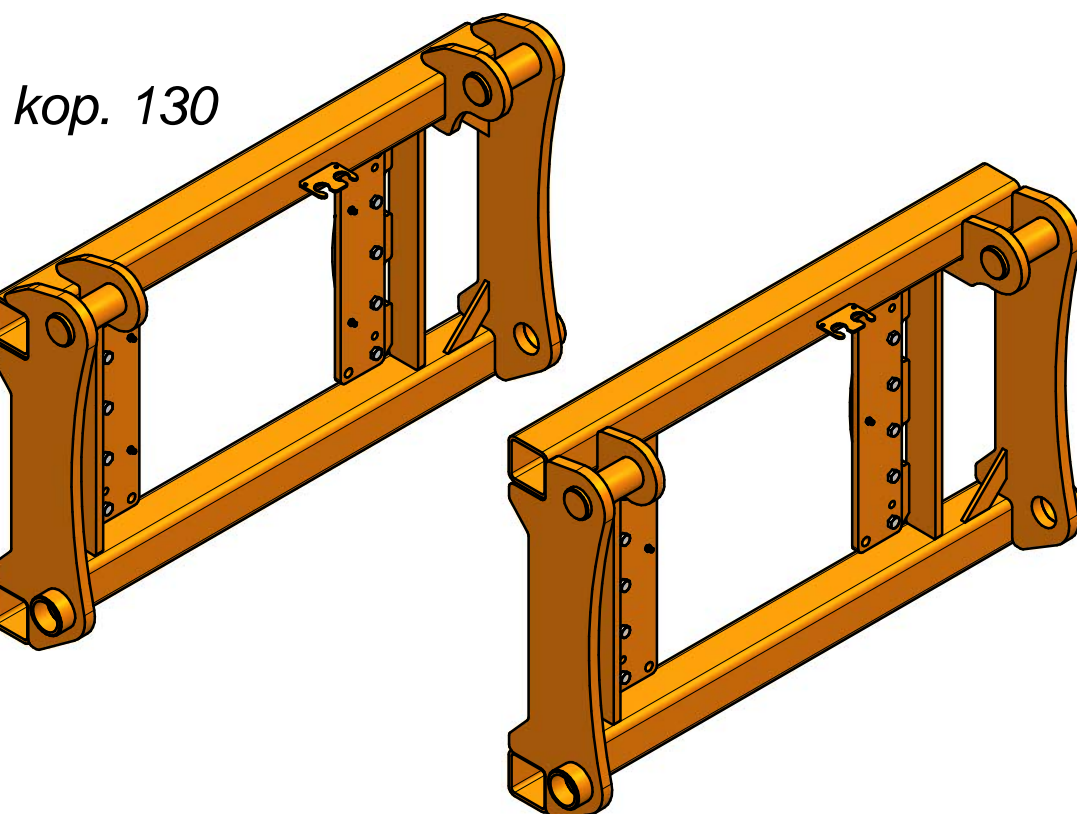
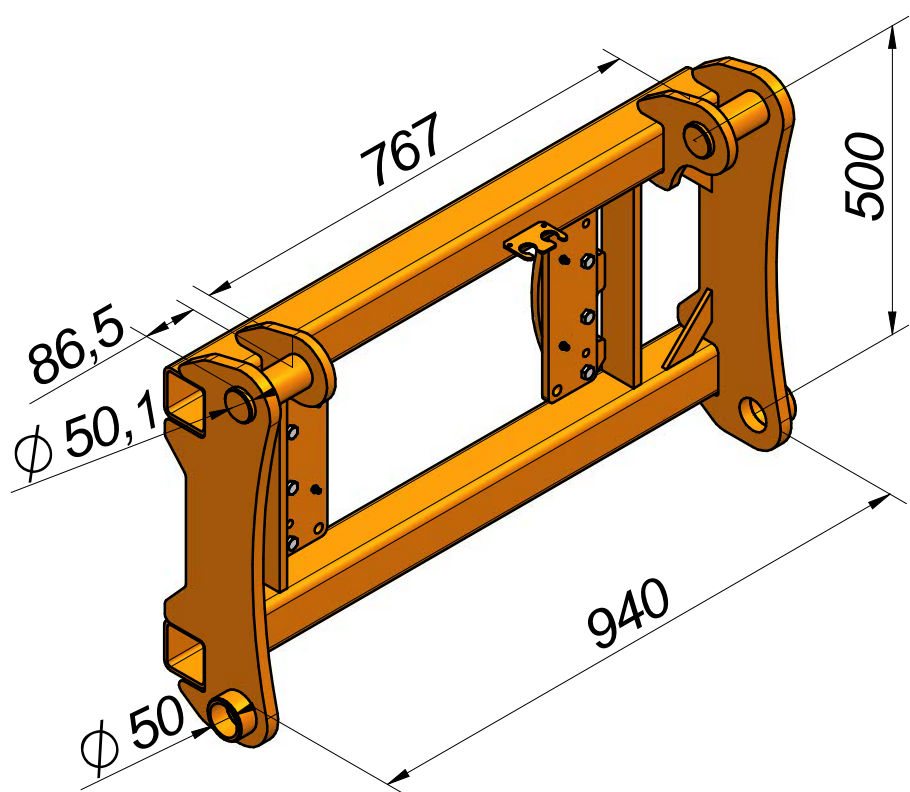
202.49 - Multicar



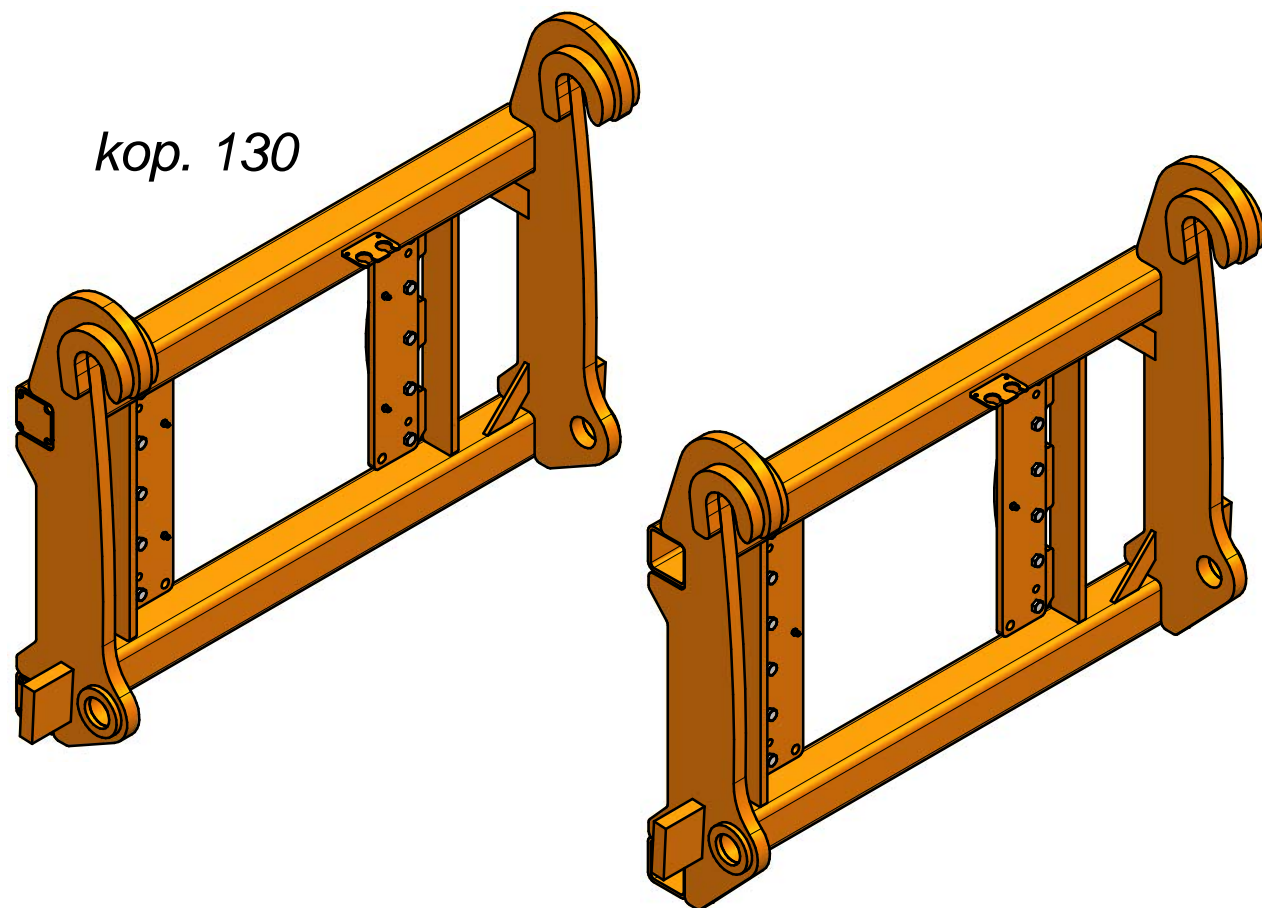
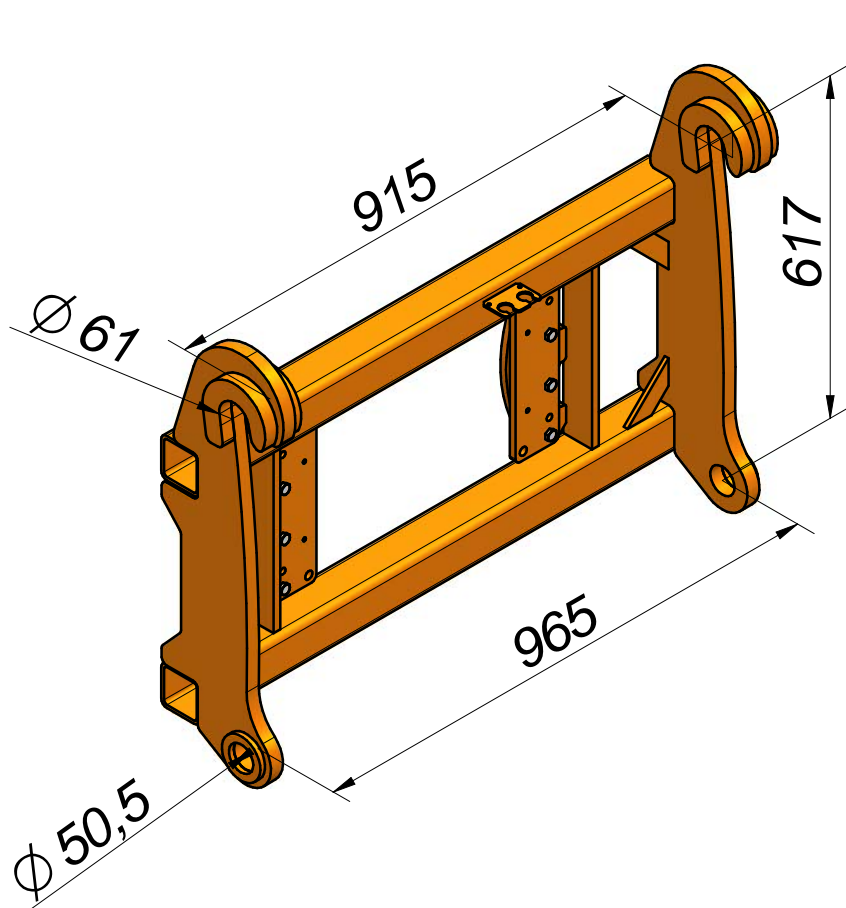
202.50 - Trójkąt kat. 0



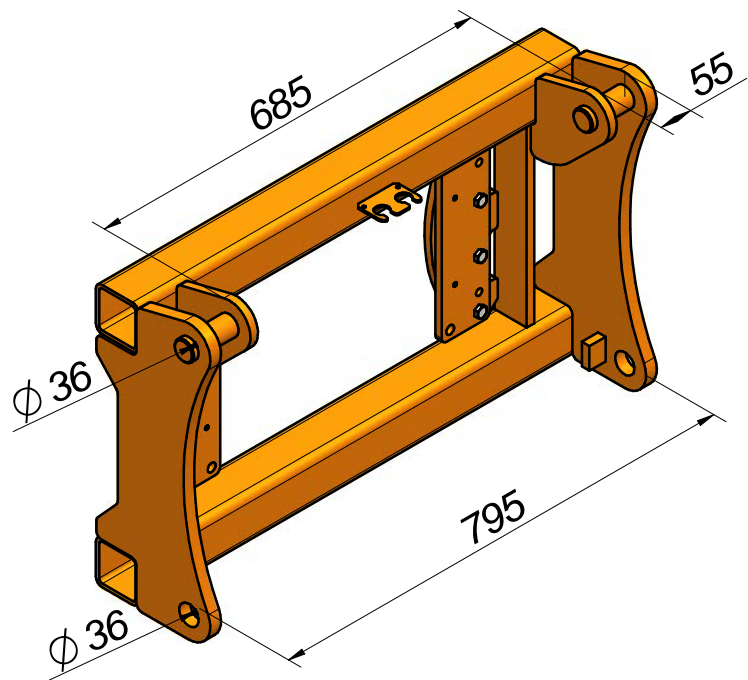
202.51 - Terex - TL 80



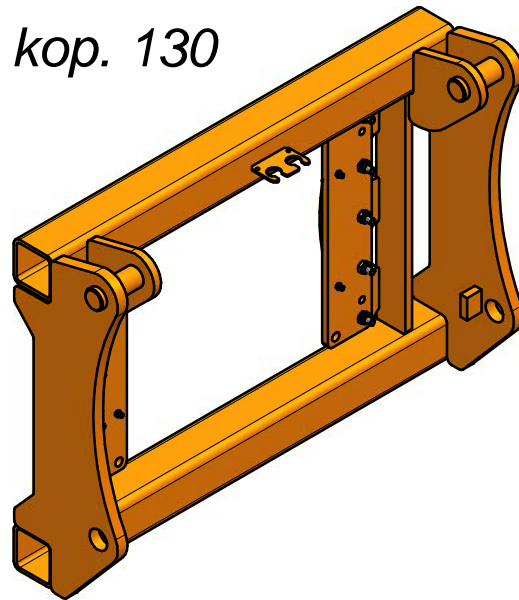
202.52 - New Holland W170B



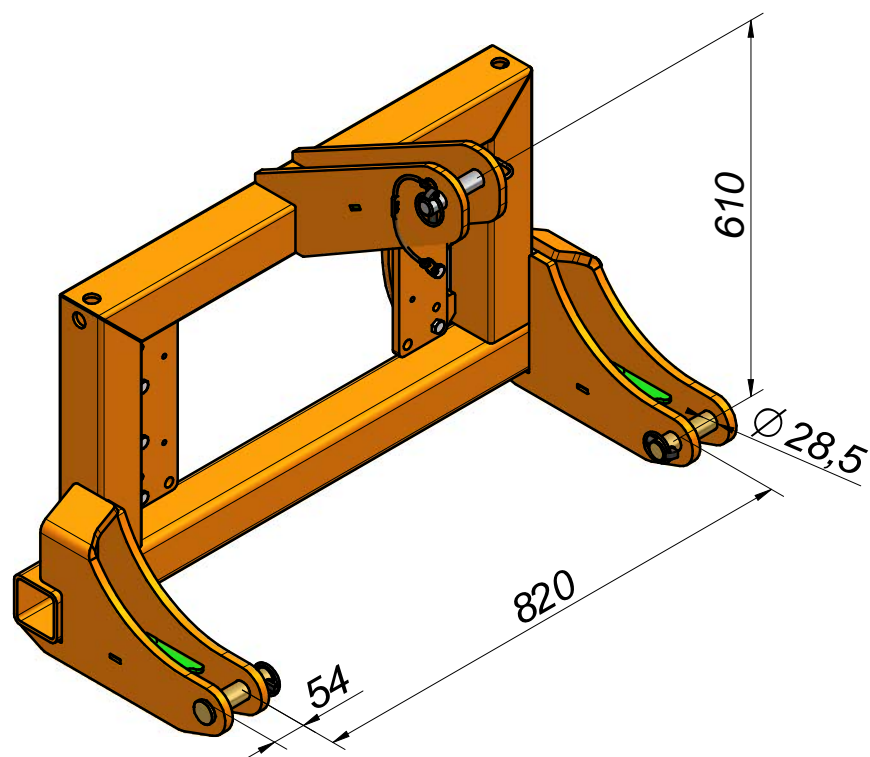
202.53 - Bobcat-AL275



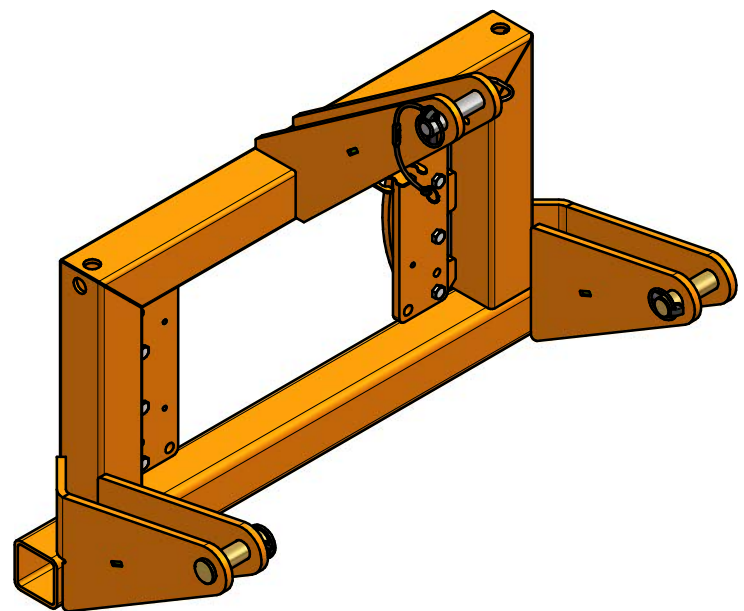
kop. 130



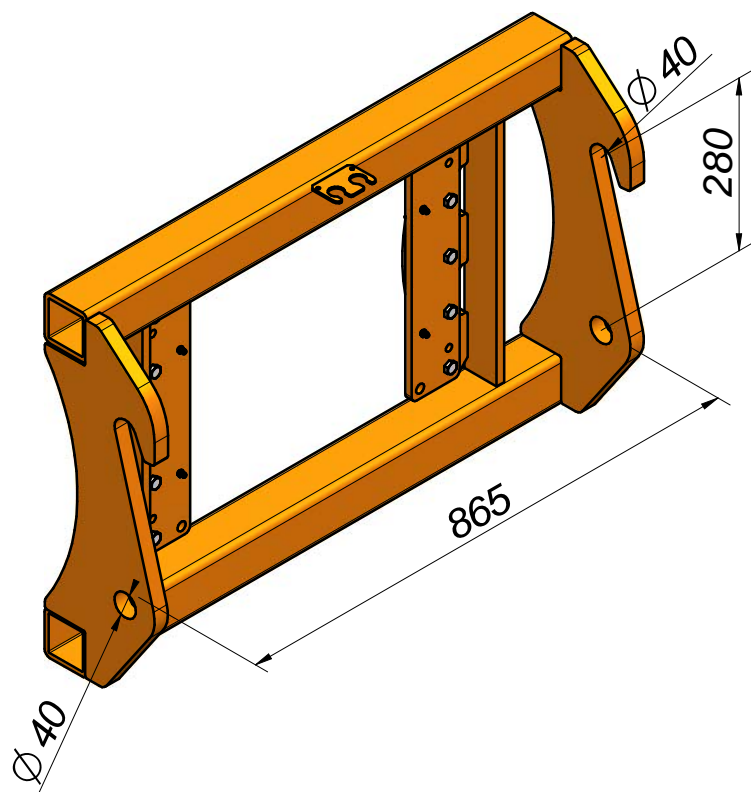
202.54 - Zaczep kat. II z uszami odsuniętymi



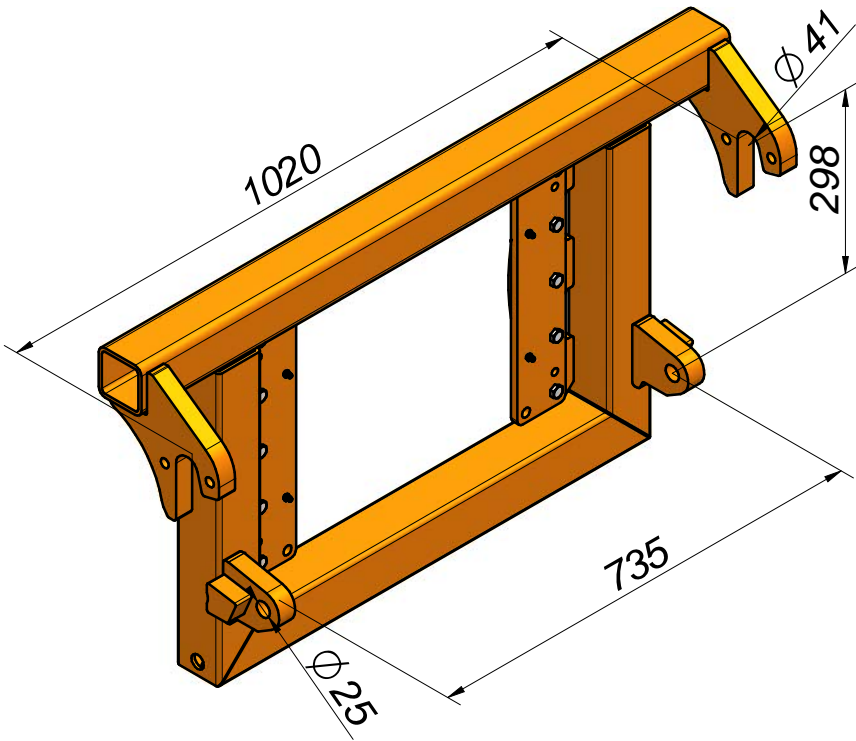
z uszami odsuniętymi i podniesionymi



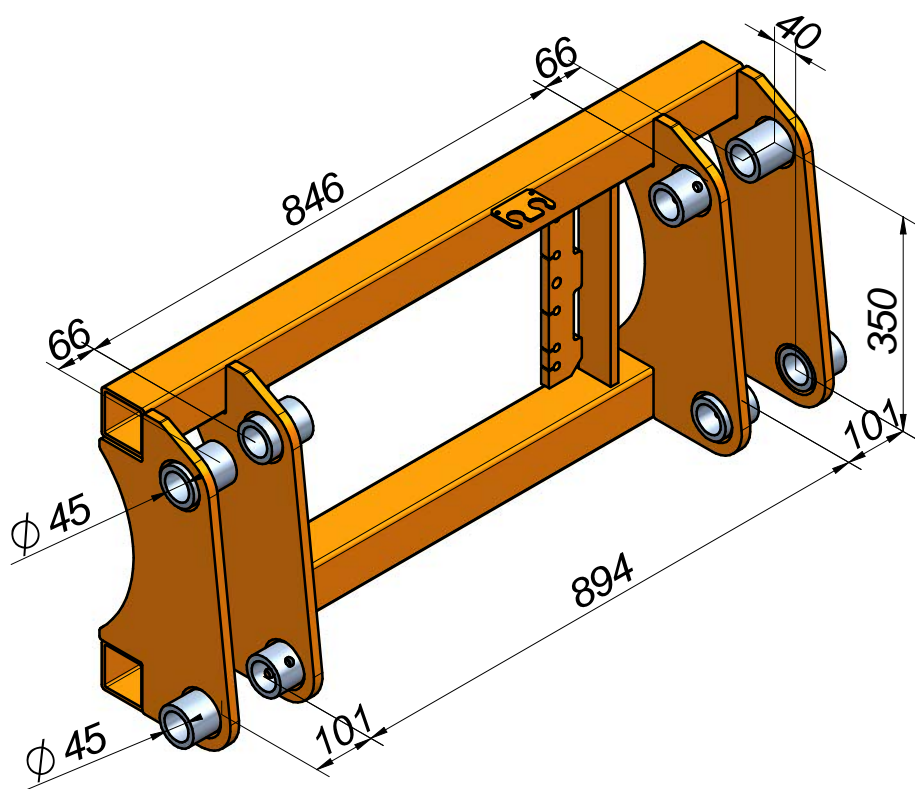
202.56 - KRAMER 480 - kopiowanie 130 - Schaffer 3550, 3550t



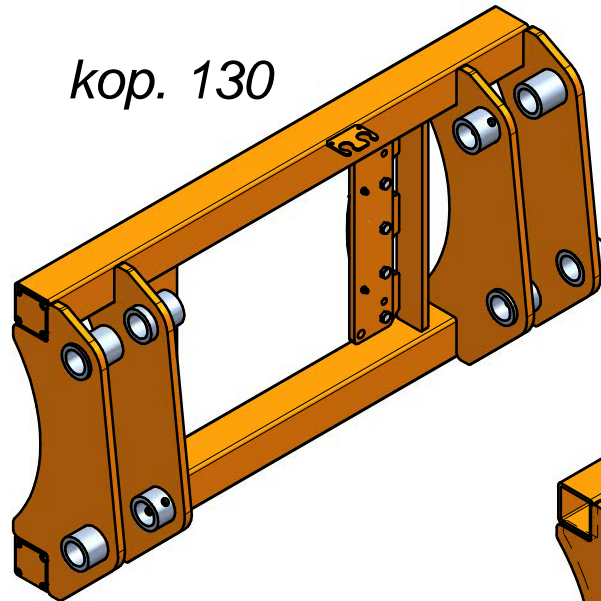
202.57 - EURO - kopiowanie 130



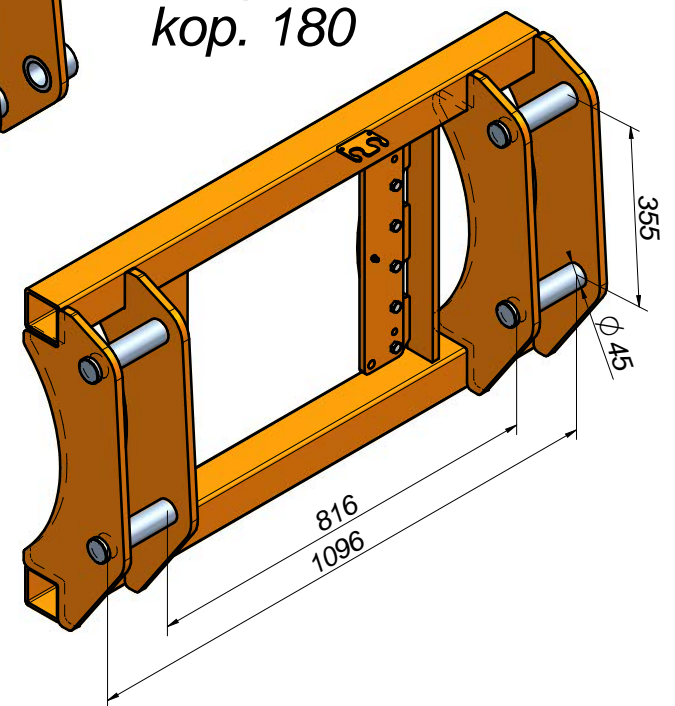
202.58 - Komatsu WB 93S



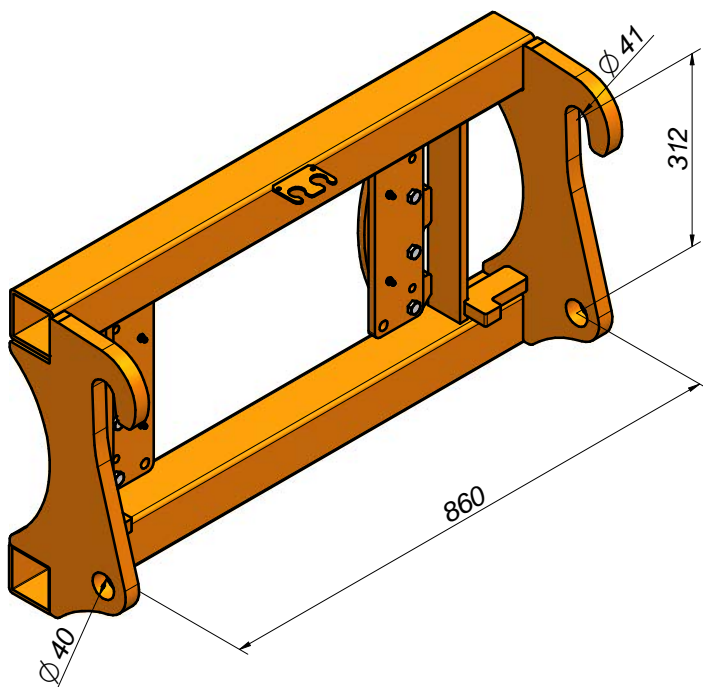
kop. 130



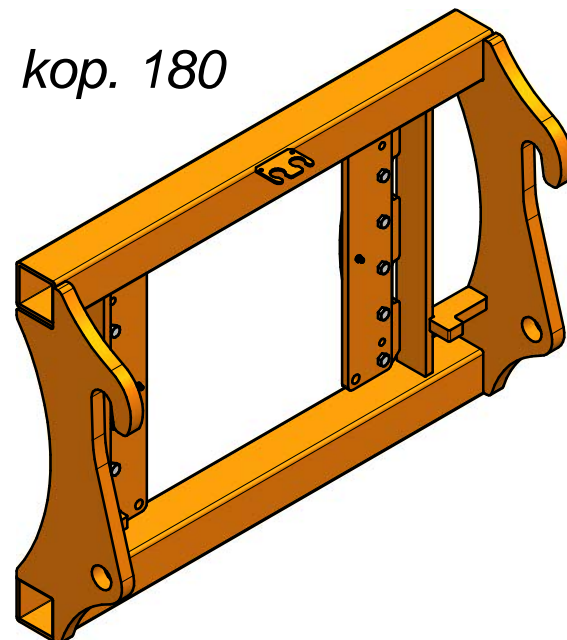
Adapter Kovaco 49XXX
kop. 180



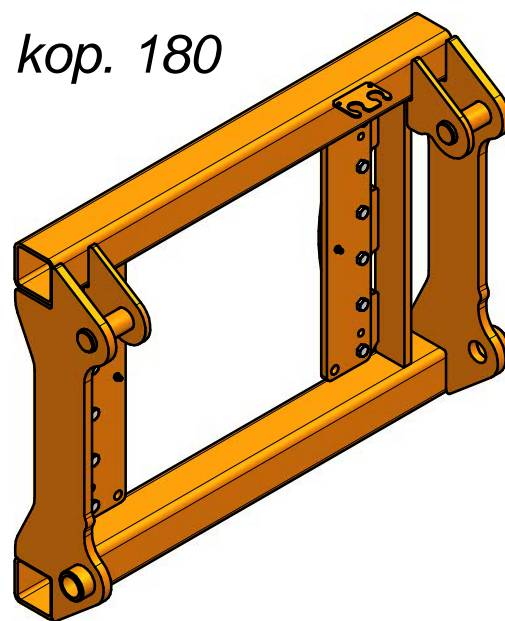
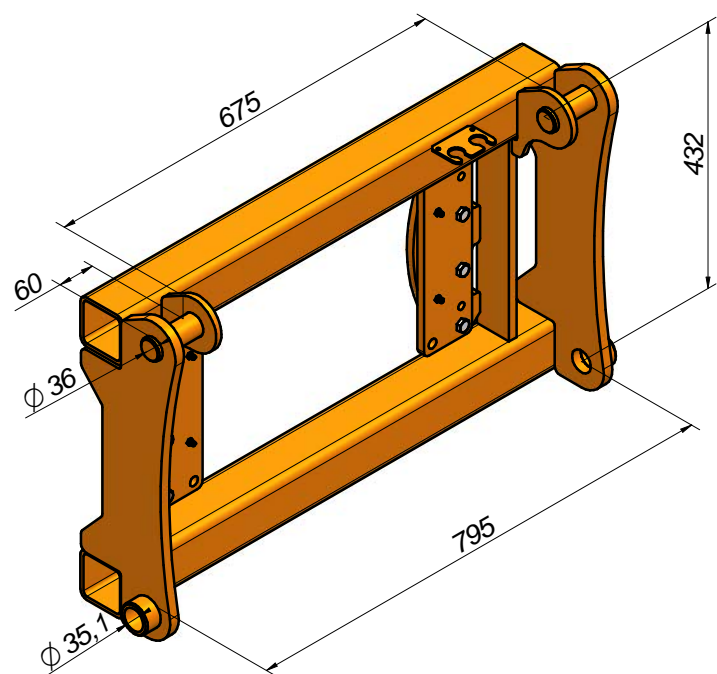
202.59 - CAT 906 H, 907 H, 908 H



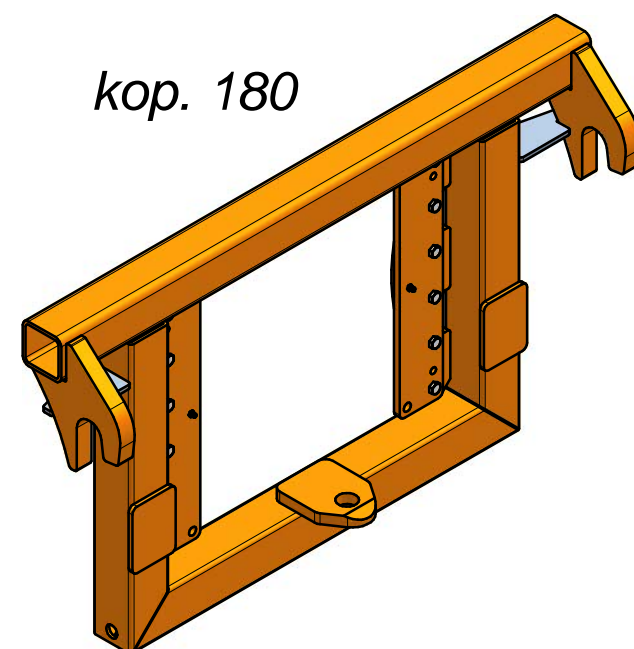
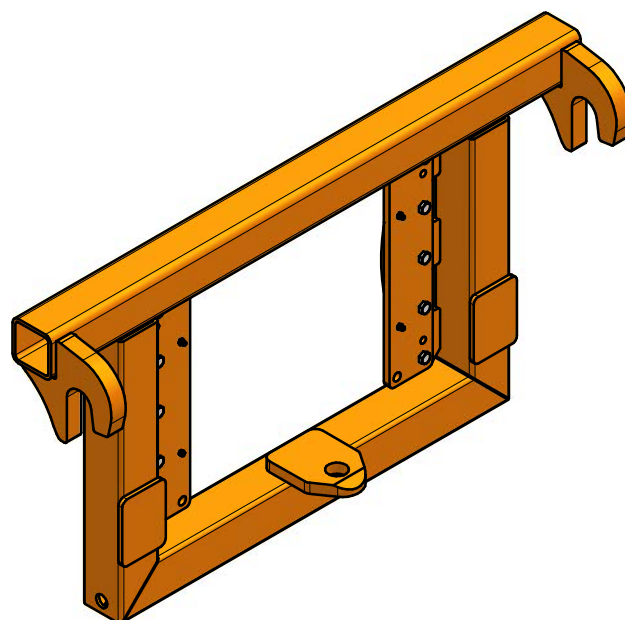
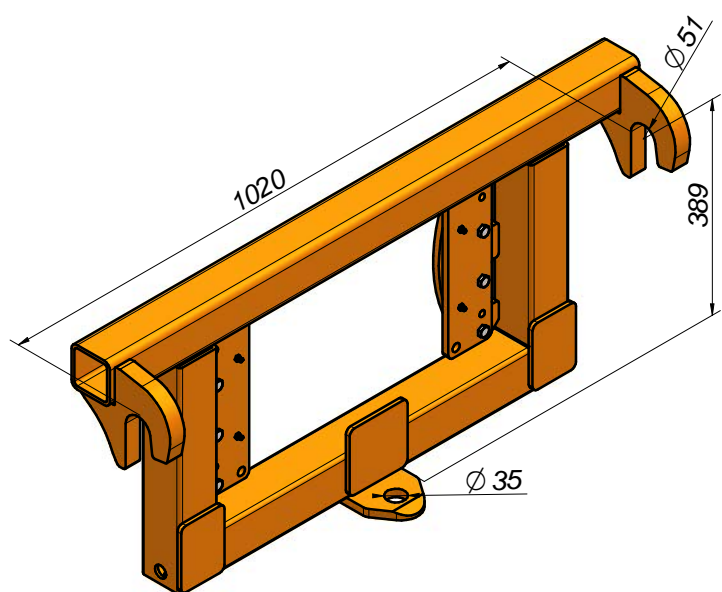
kop. 180



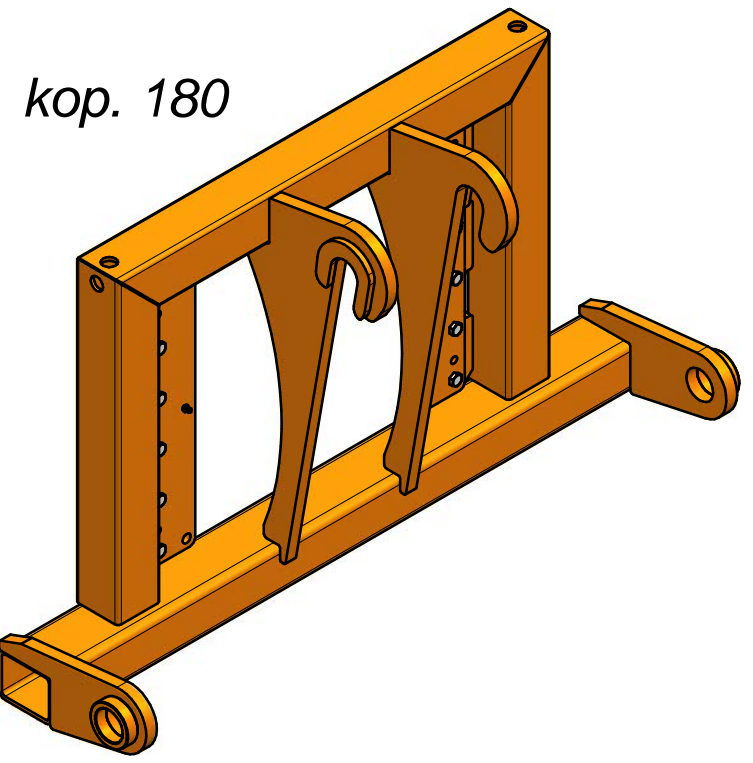
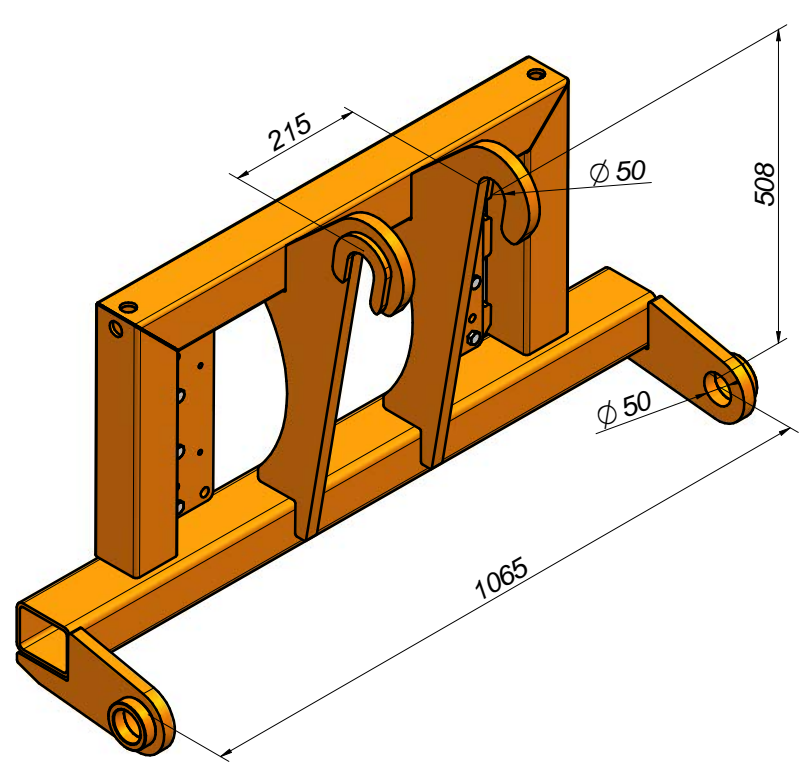
202.60 - Terex - TL 65



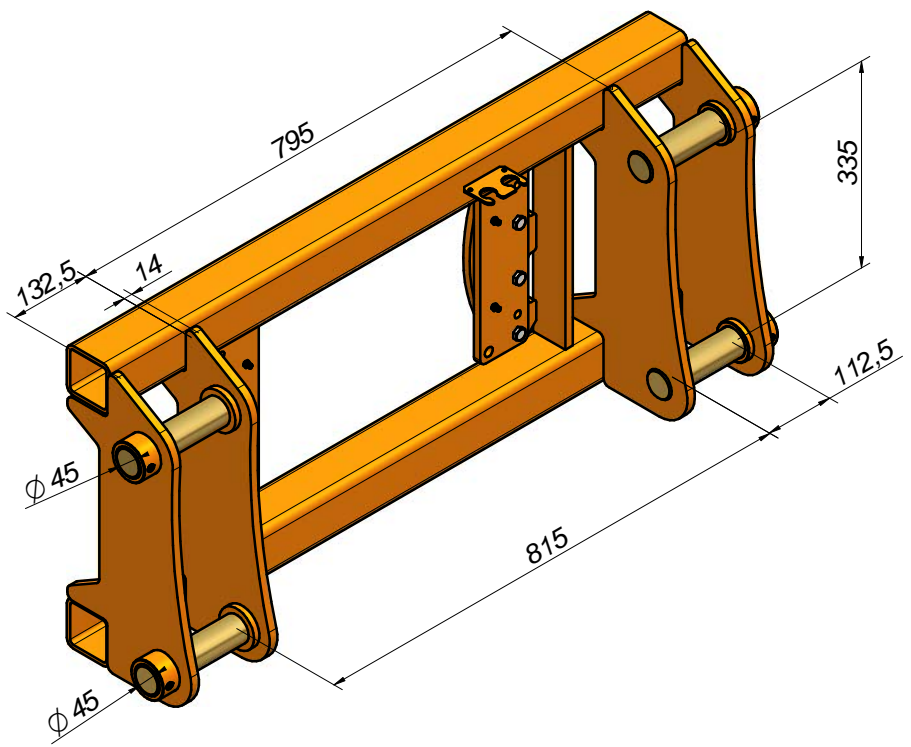
202.61 - Merlo P34.7



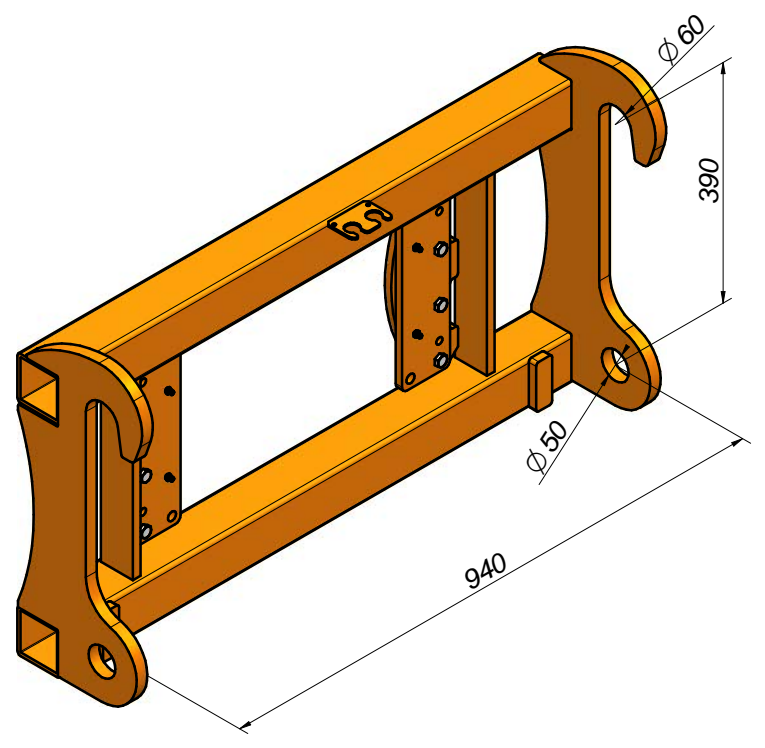
202.63 - O&K 10.5



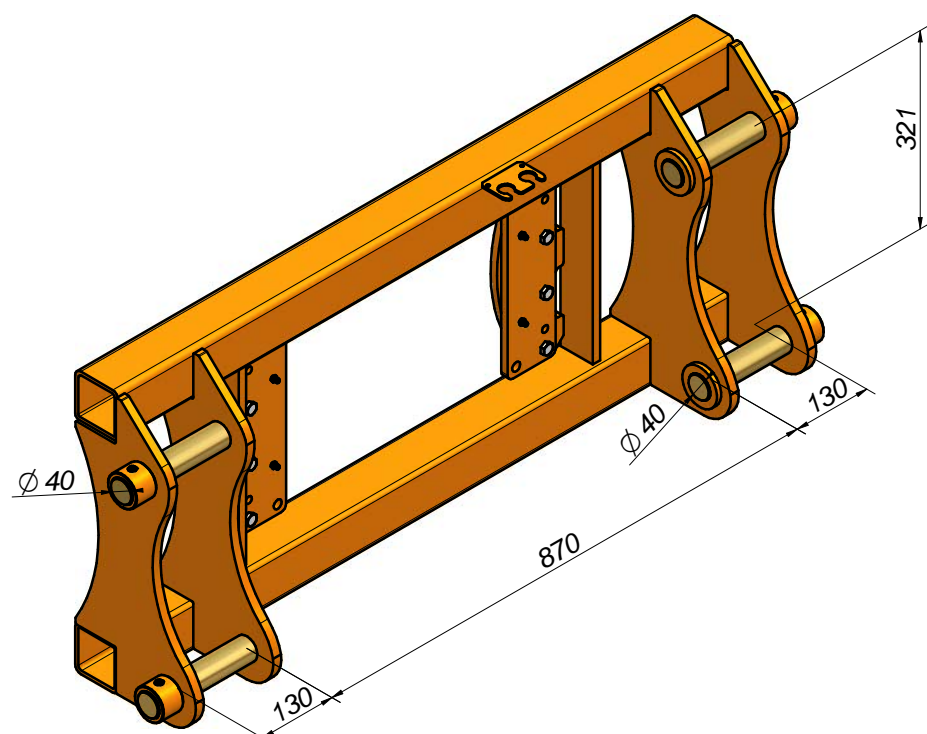
202.64 - New Holland B110 B TC



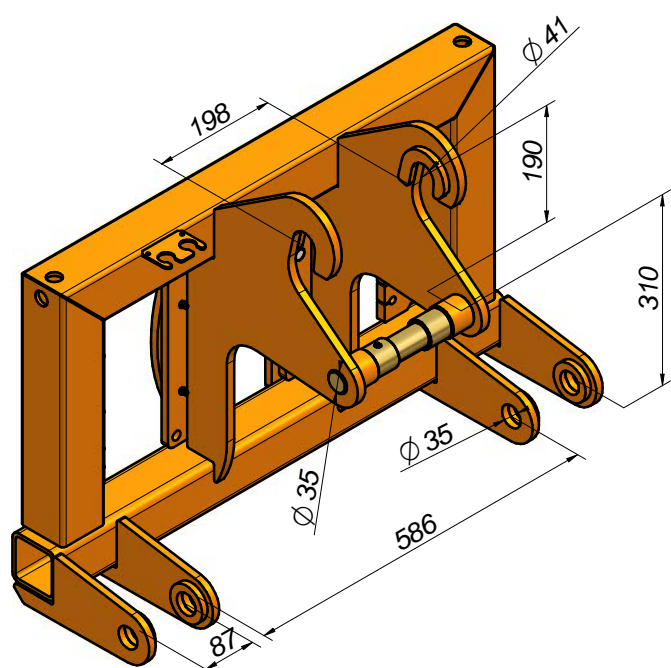
202.65 - LIEBHERR L509



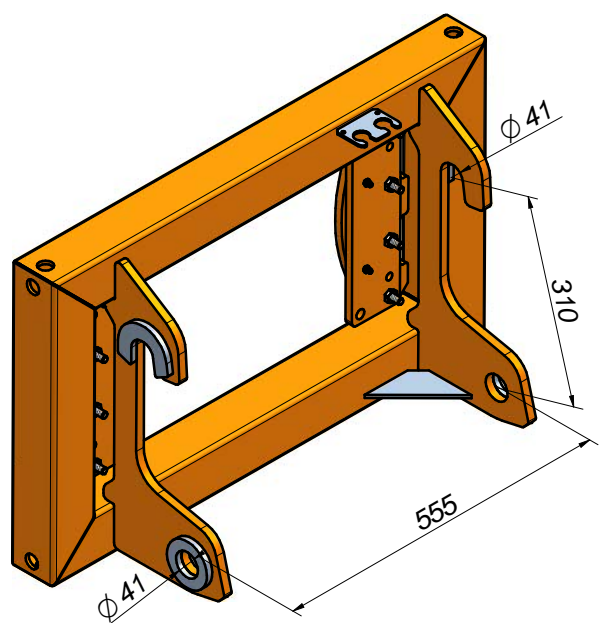
202.66 - E02626 Pinsk



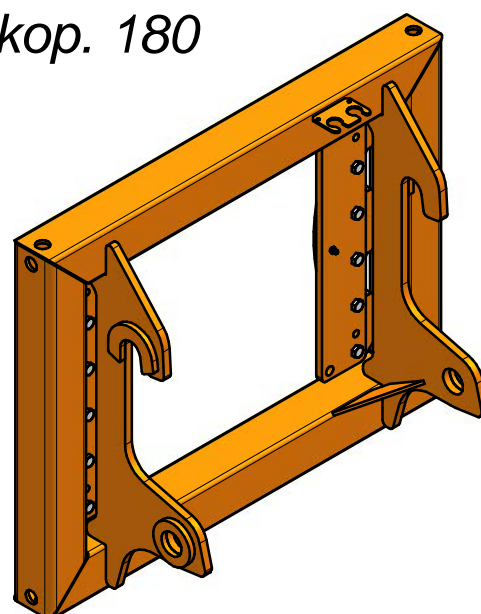
202.67 - VENIERI



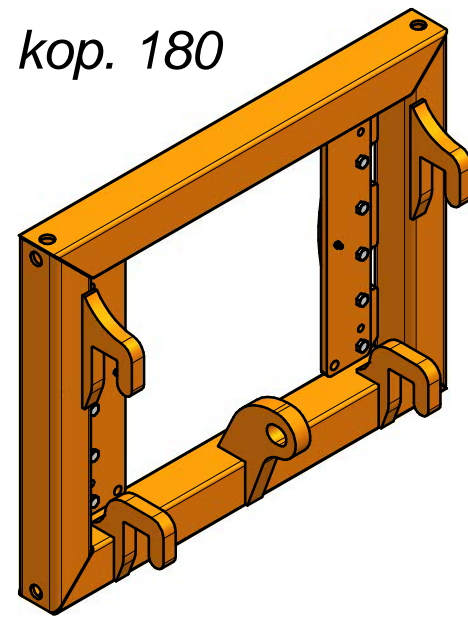
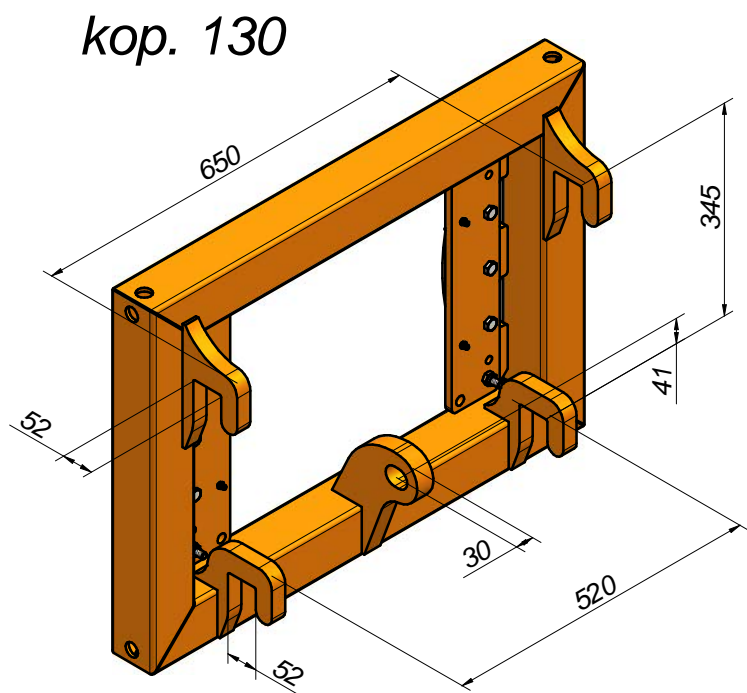
202.68 - Giant



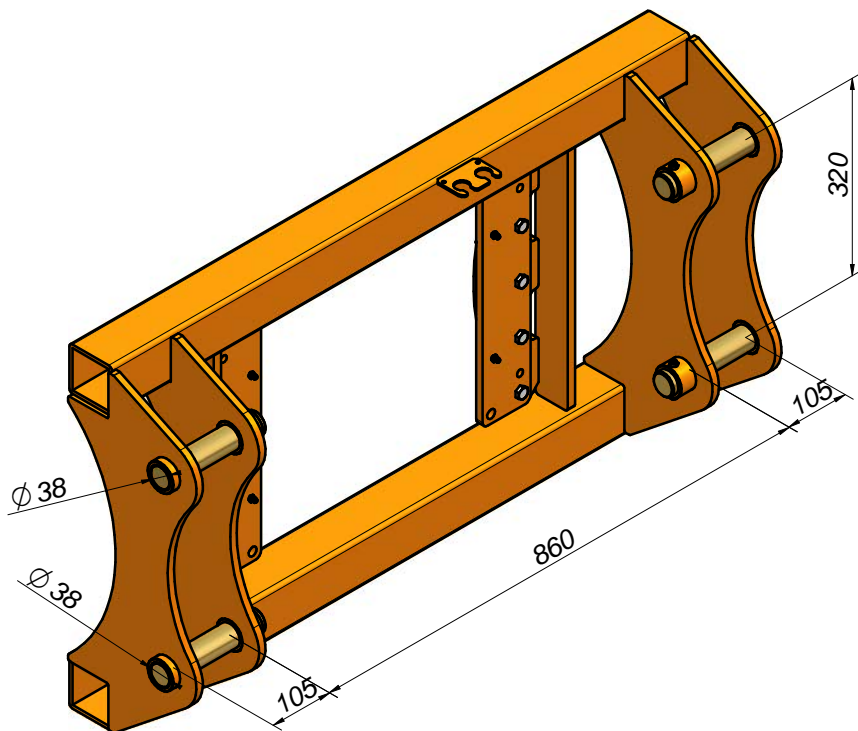
kop. 180



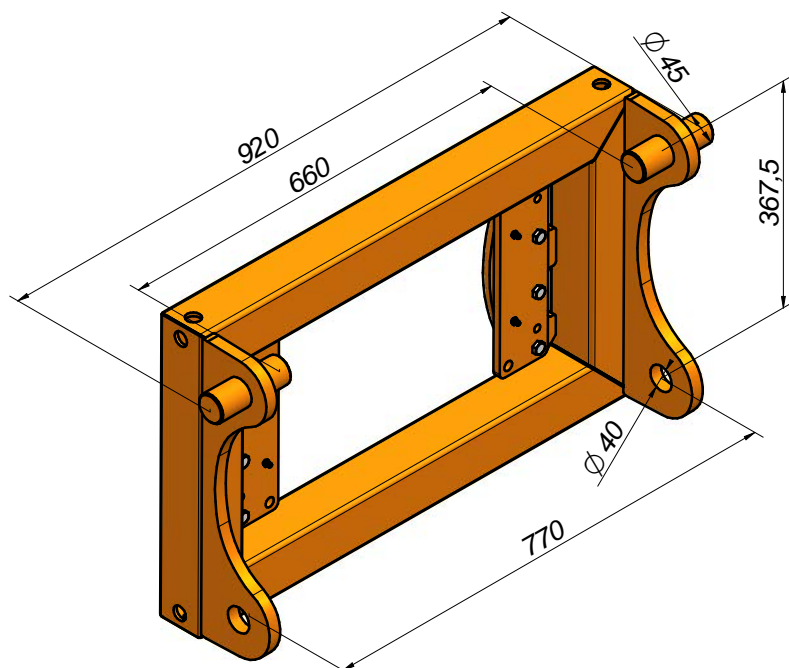
202.69 - Schaffer



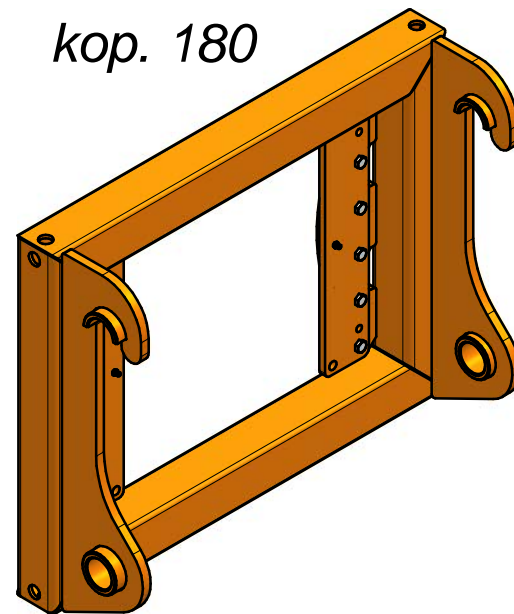
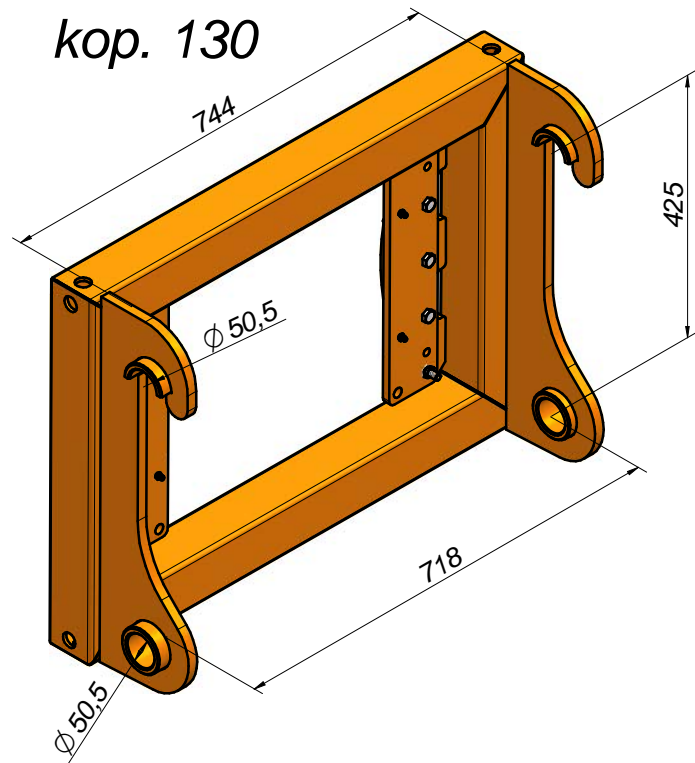
202.70 - New Holland LB95-B - kopiowanie 130



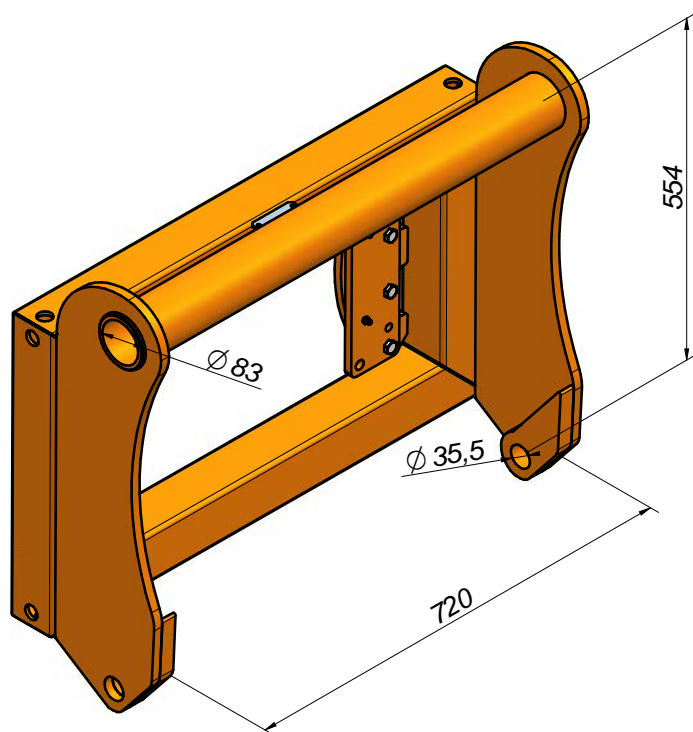
202.72 - CAT 432 F - szybkozłaczce



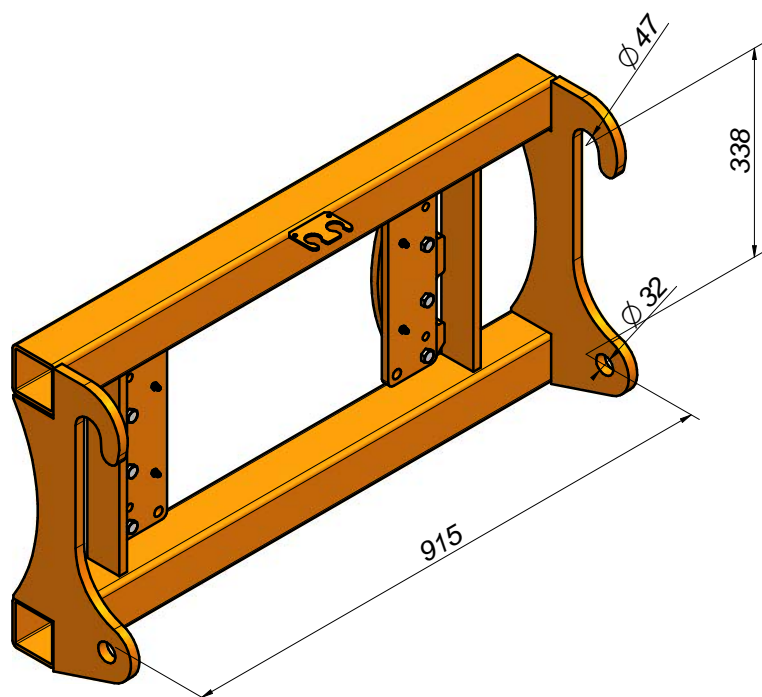
202.73 - AHLMANN AZ 95



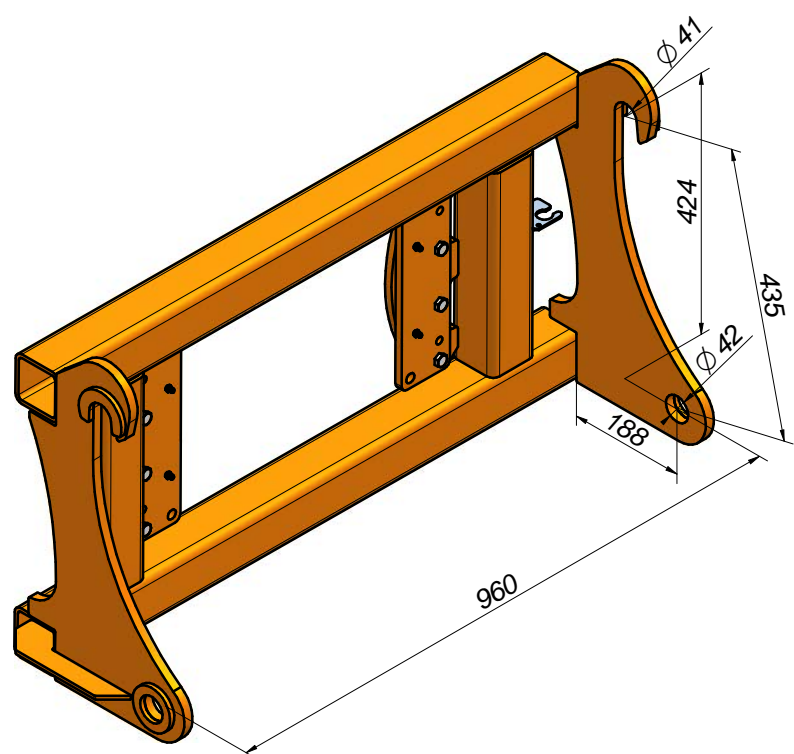
202.74 - Bobcat T2556



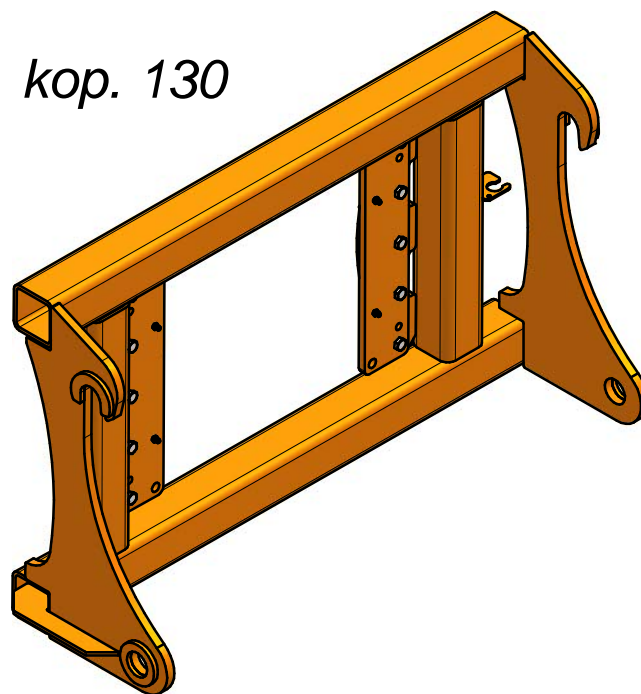
202.75 - TUR FAUCHEUX F200



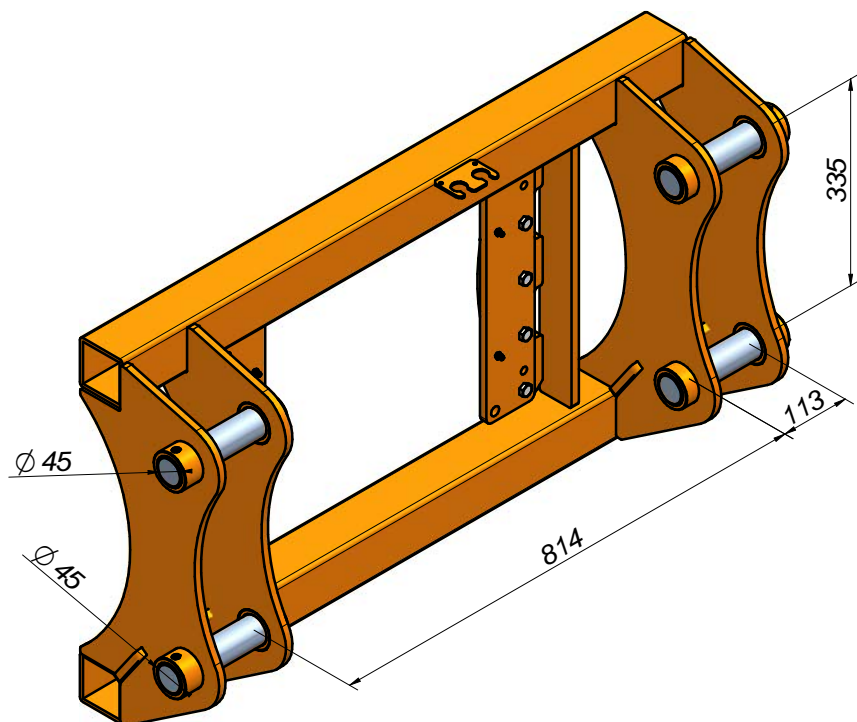
202.76 - VOLVO L40B



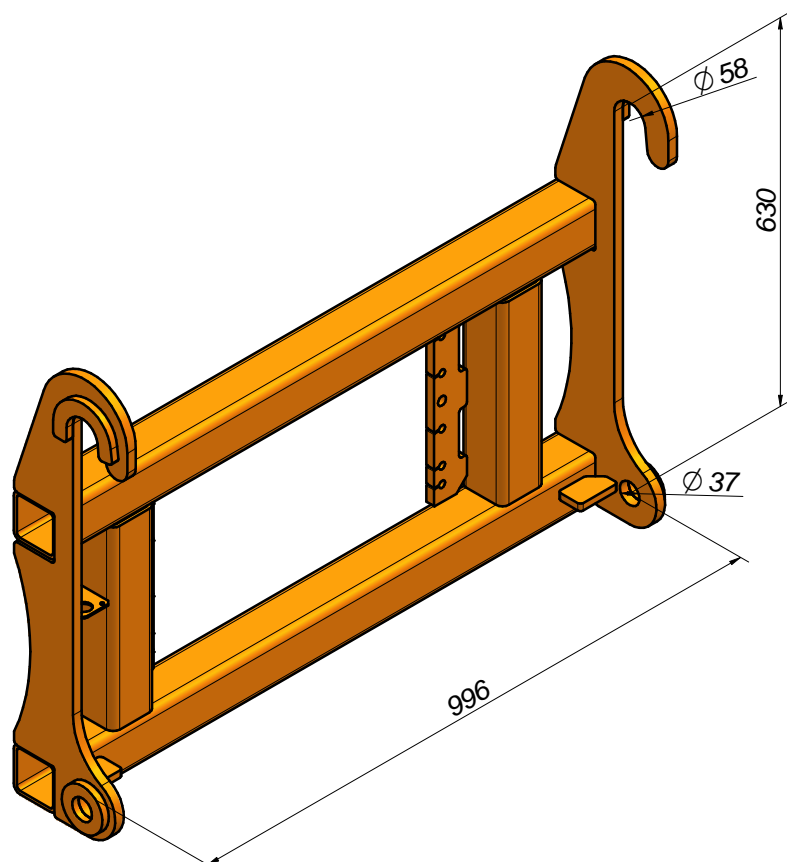
kop. 130



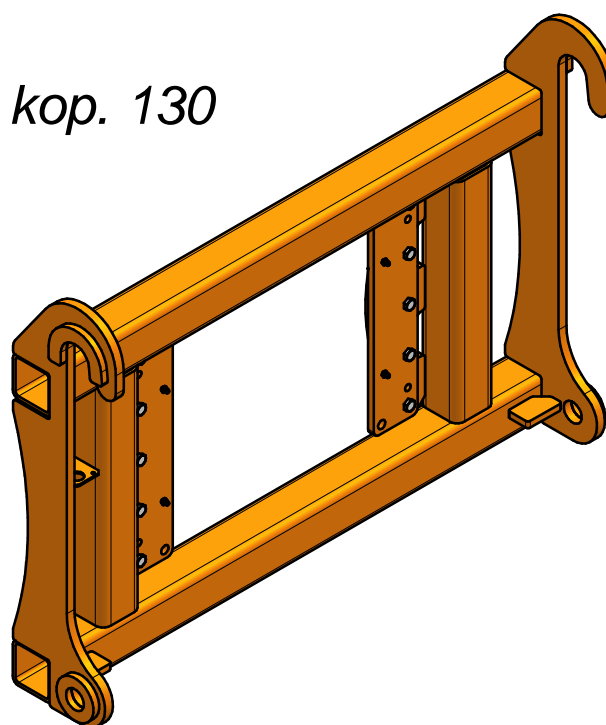
202.77 - NEWHOLLAND LB115B - kopiowanie 130



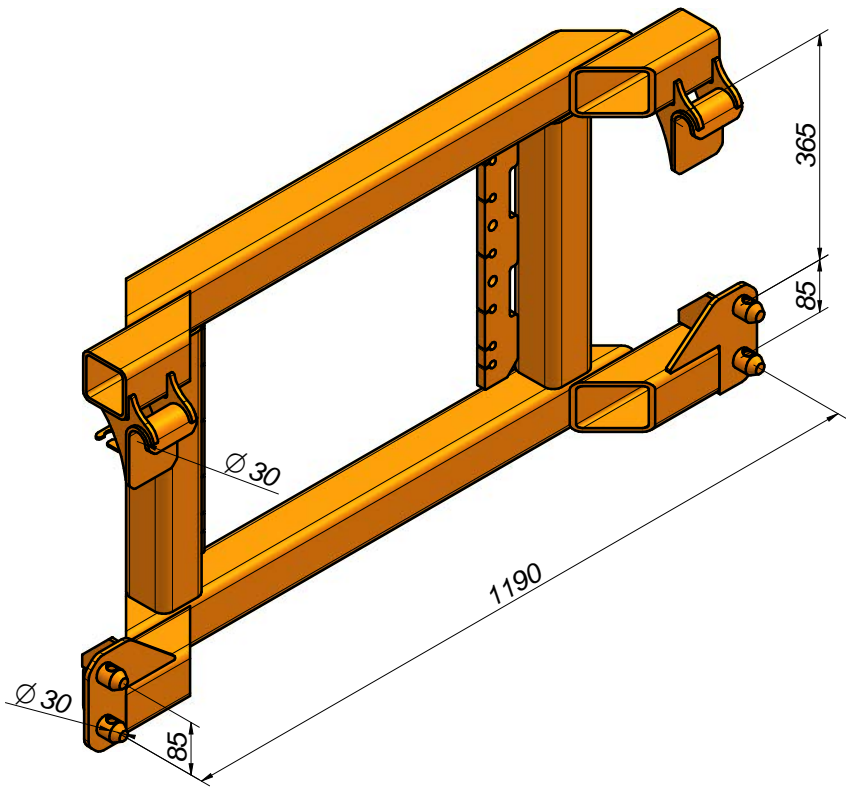
202.78 - JCB 541-70



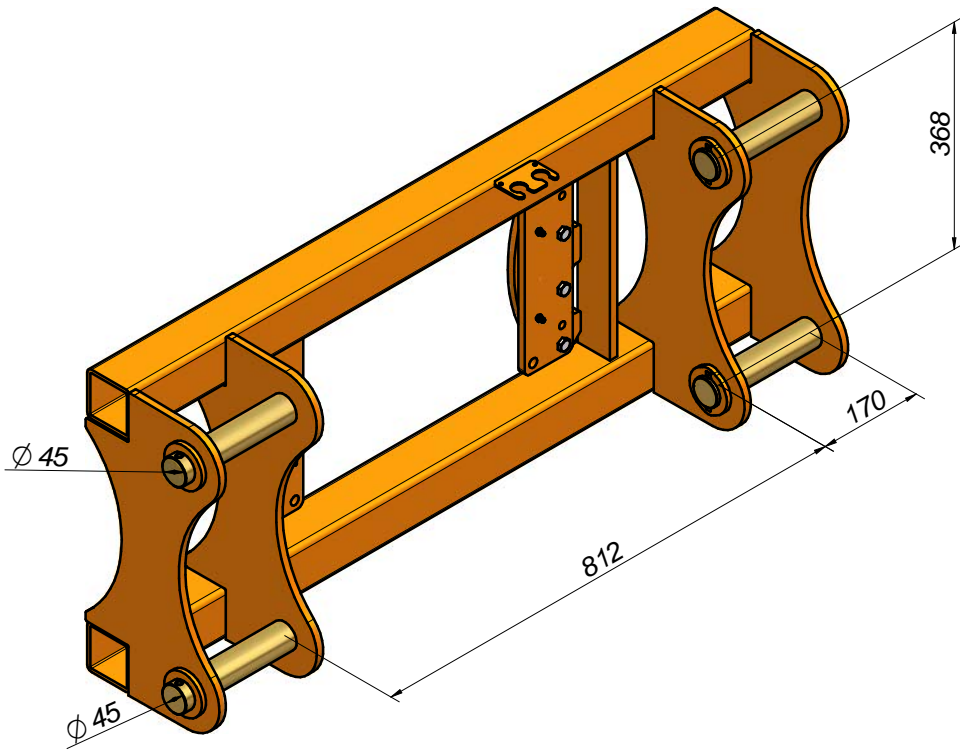
kop. 130



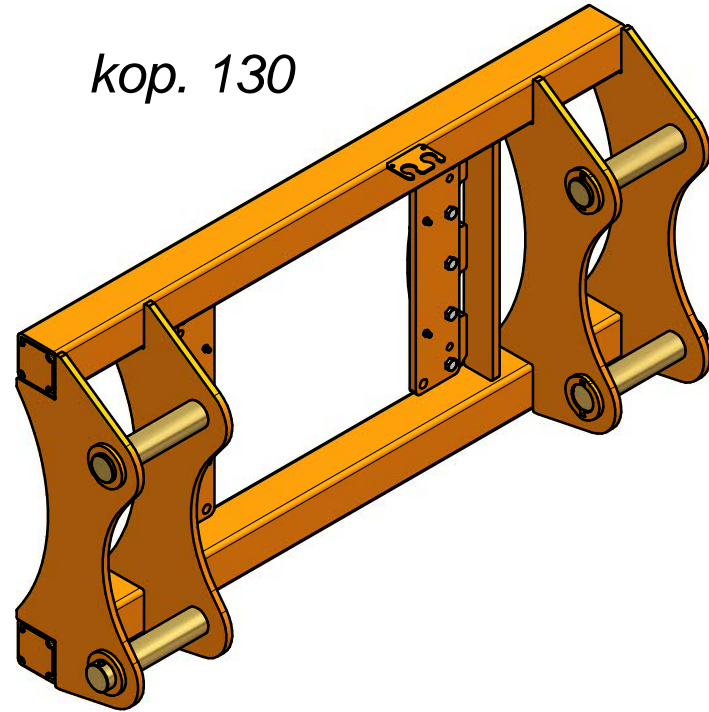
202.79 - JD TUR - kopiowanie 130



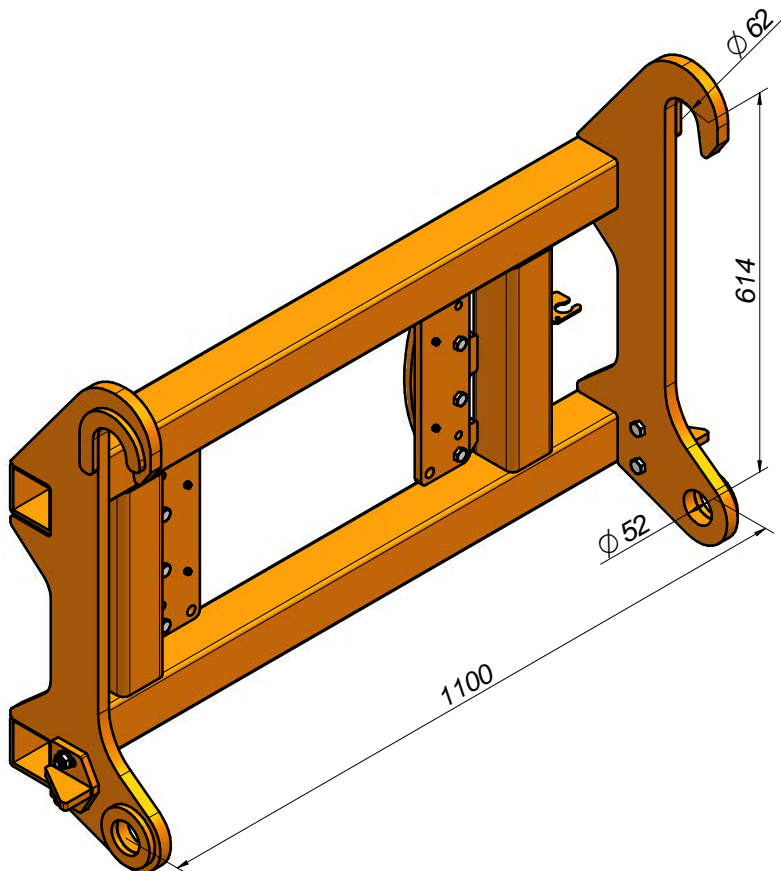
202.80 - CAT 428F



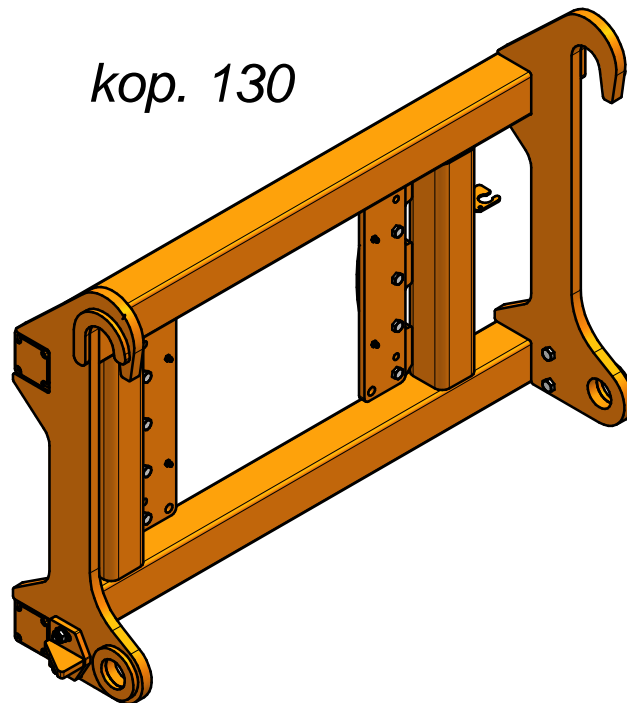
kop. 130



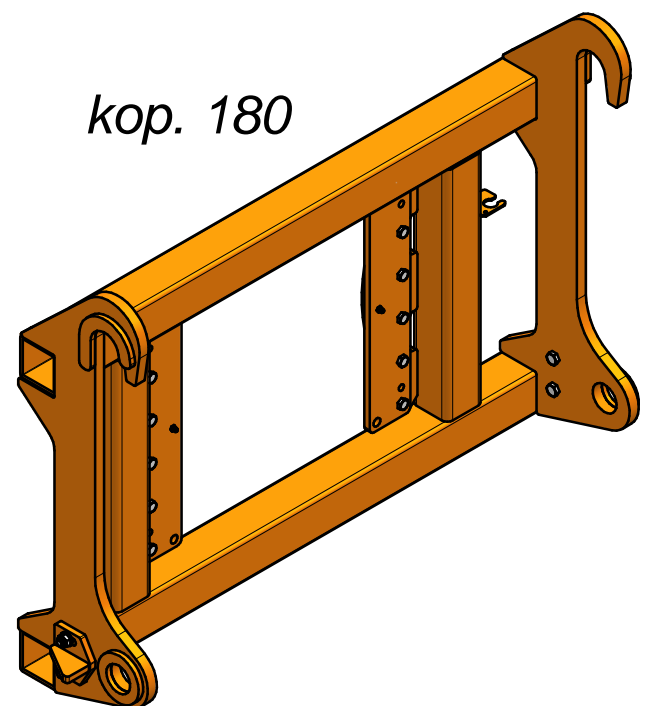
202.81 - Komatsu WB93R-5, WB97S-5



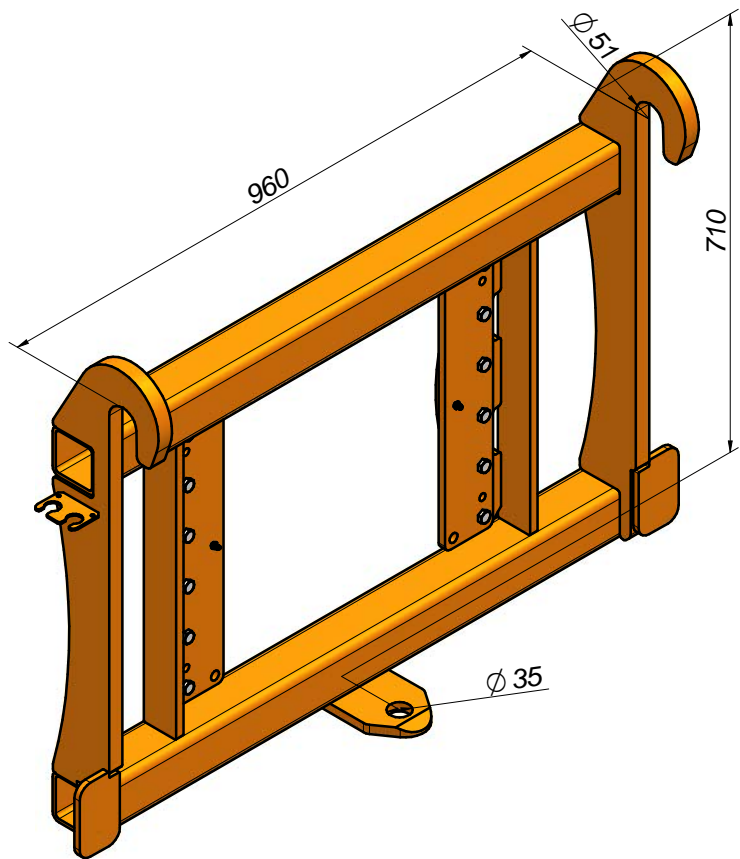
kop. 130



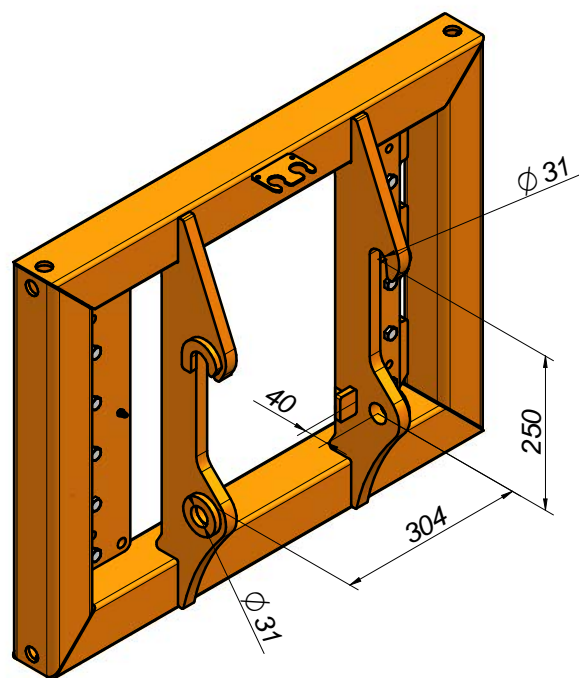
kop. 180



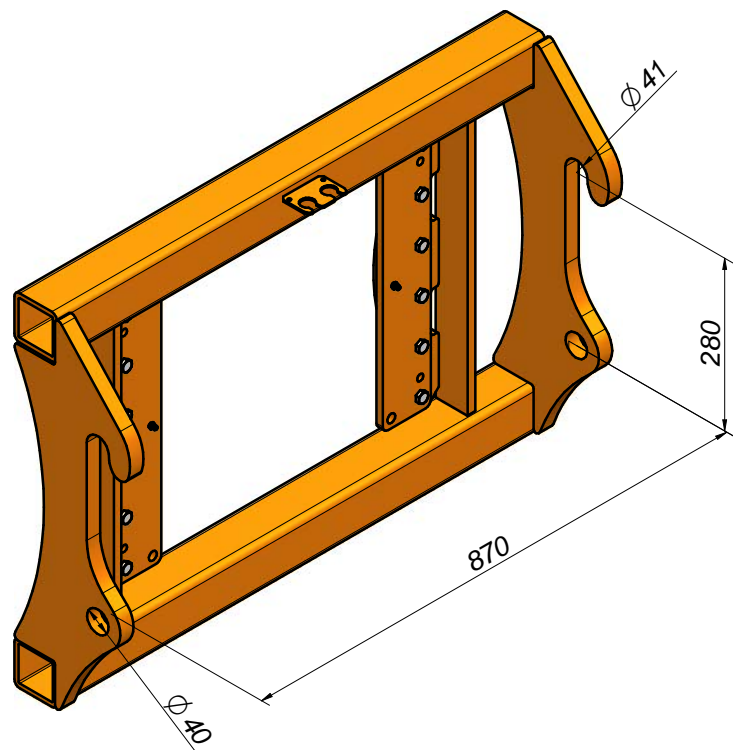
202.82 - Merlo ZM3 - kop. 180



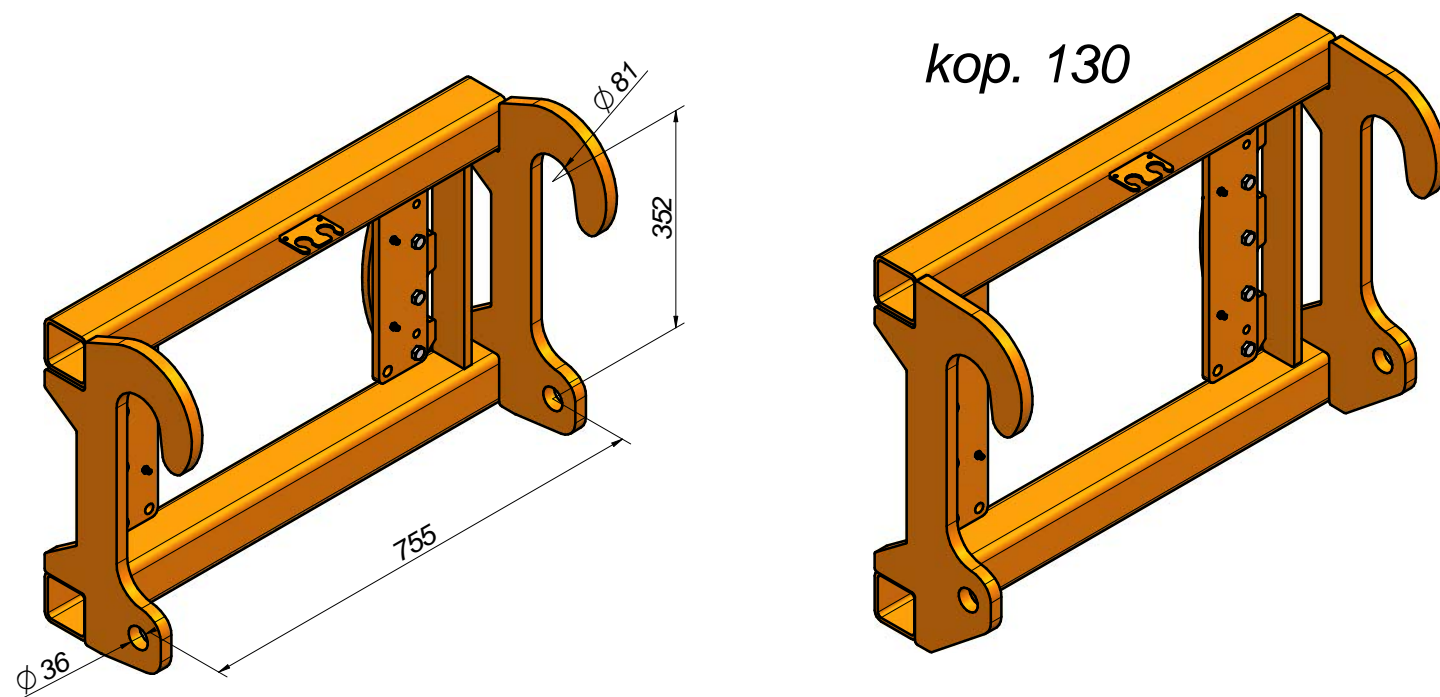
202.83 - Kramer 350 - kop. 180



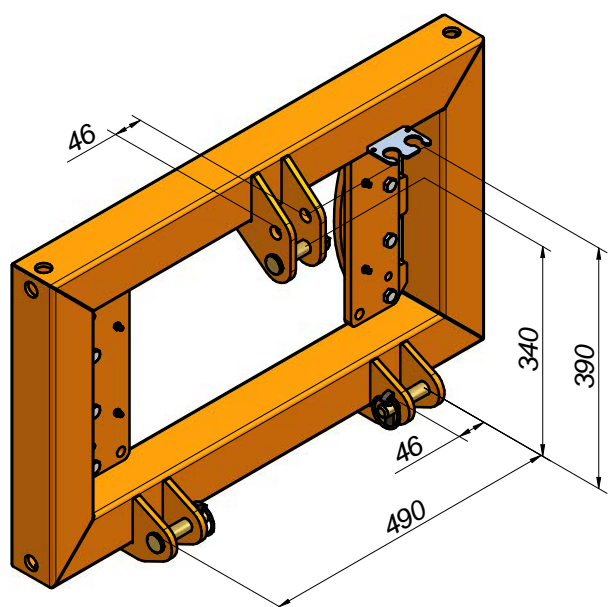
**202.84 - Kramer Allrad 312 SL - kop. 180
- Schaffer 3550, 3550t**



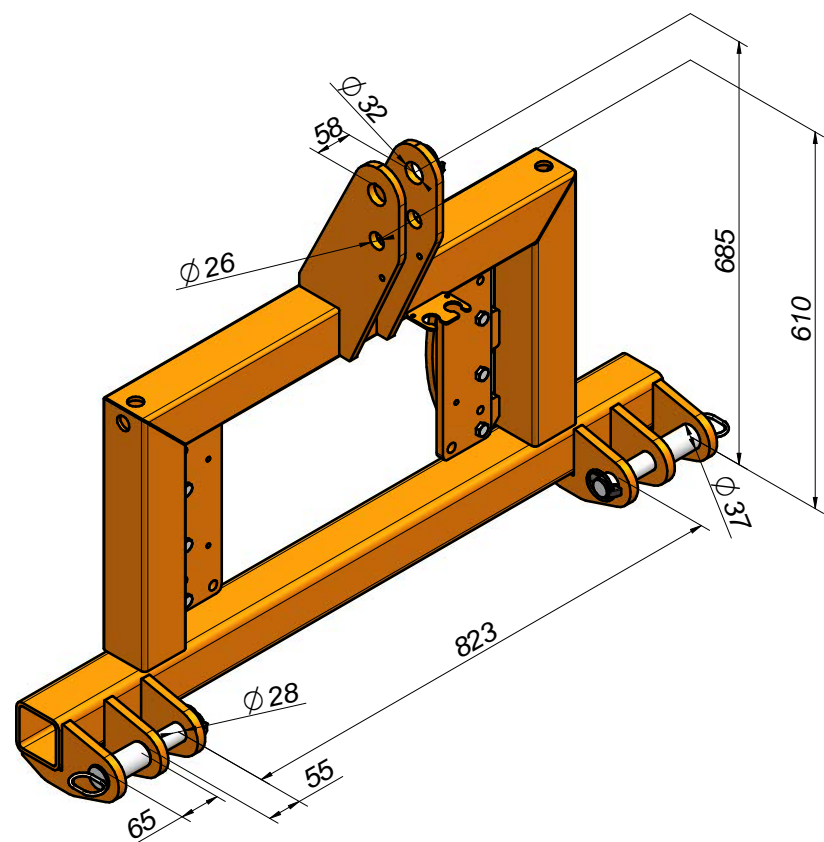
202.85 - New Holland 1345



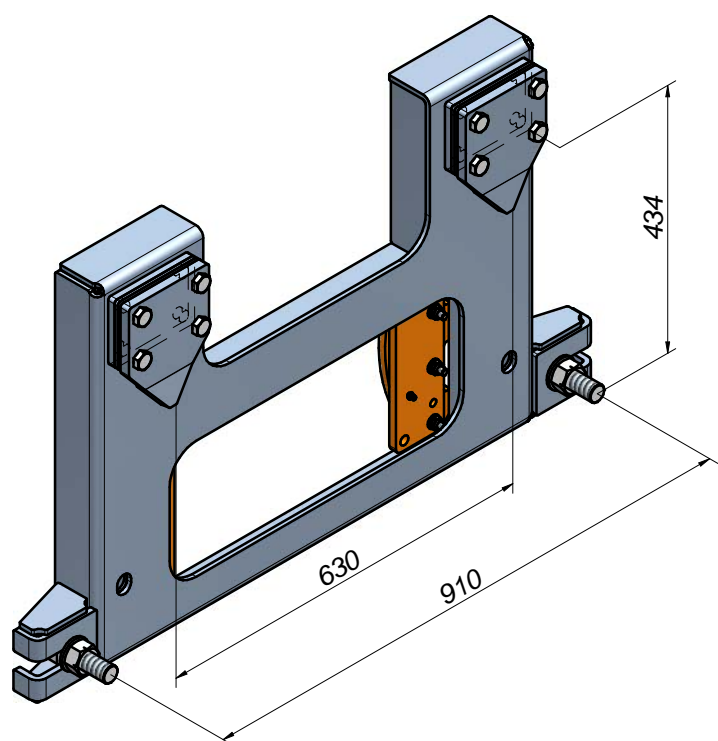
202.86 - TUZ Kubota (odp. trójkąta A)



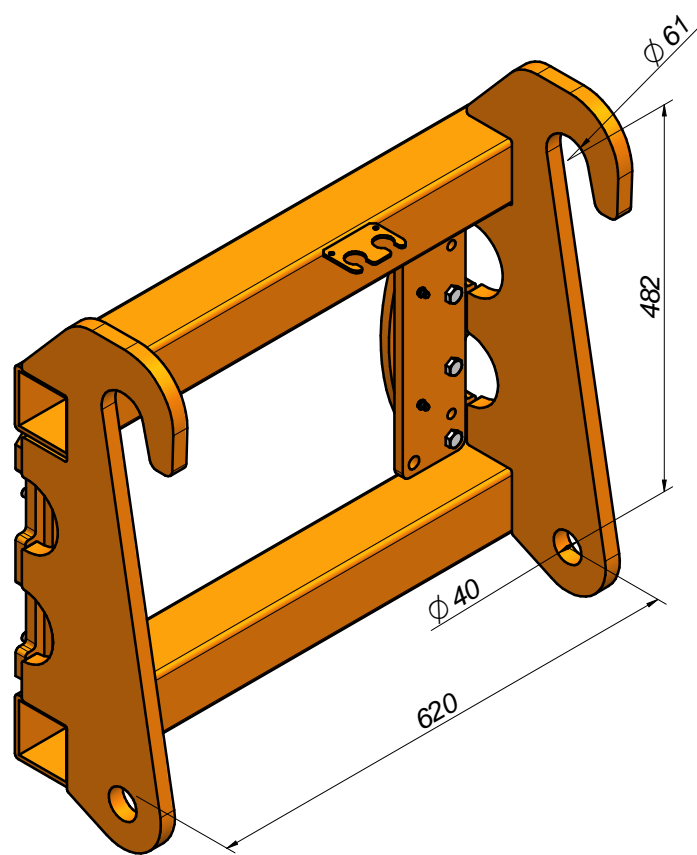
202.87 - TUZ kat. II i III



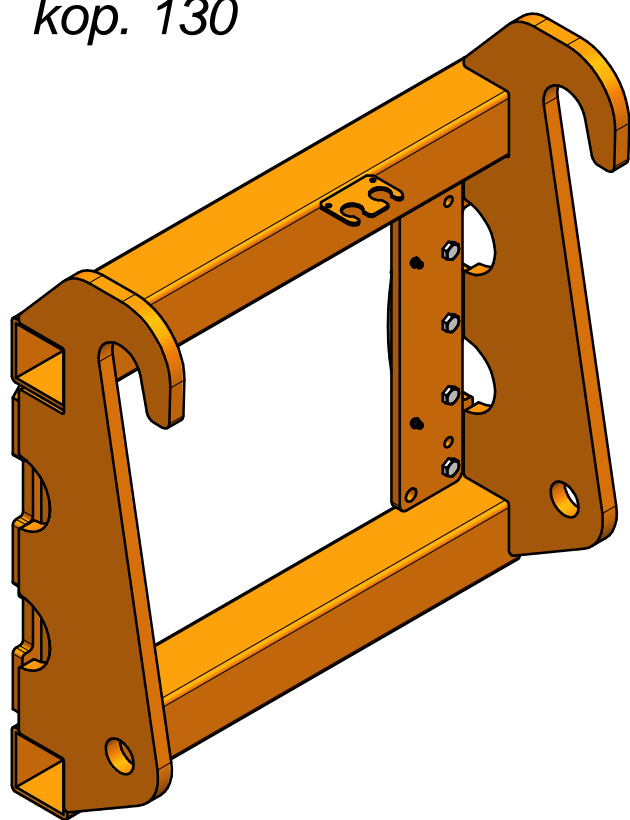
202.91 - EN 15432 F1 F2



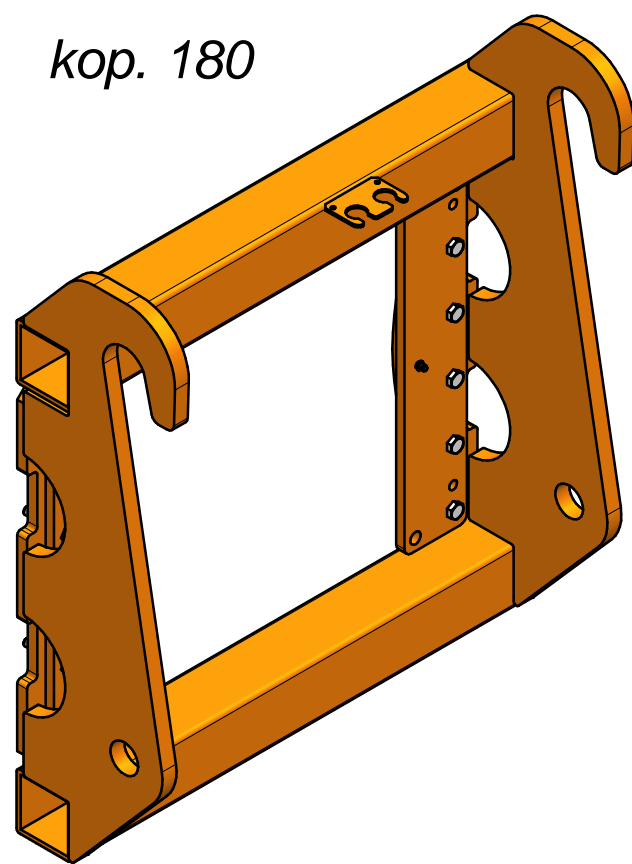
202.92 - Dieci mini argi 25,6



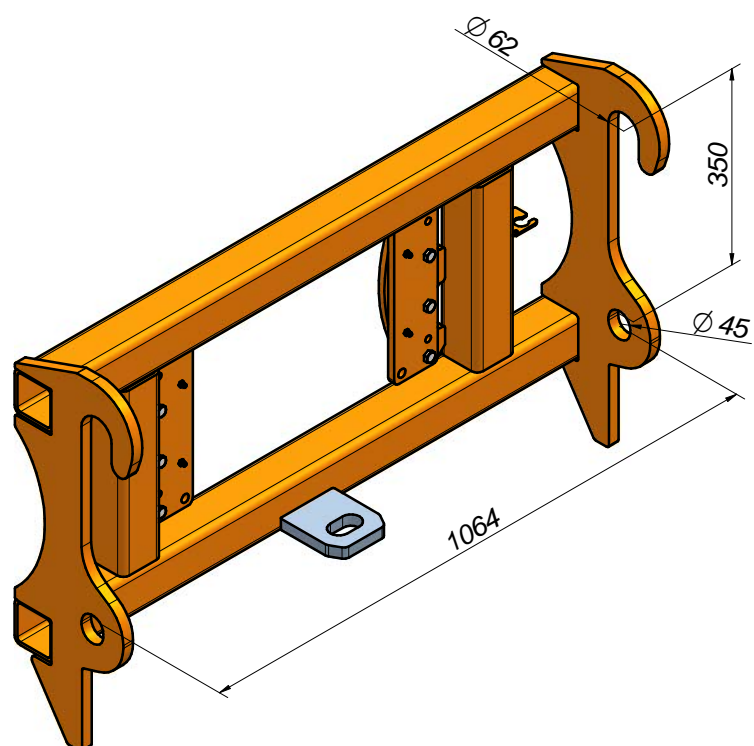
kop. 130



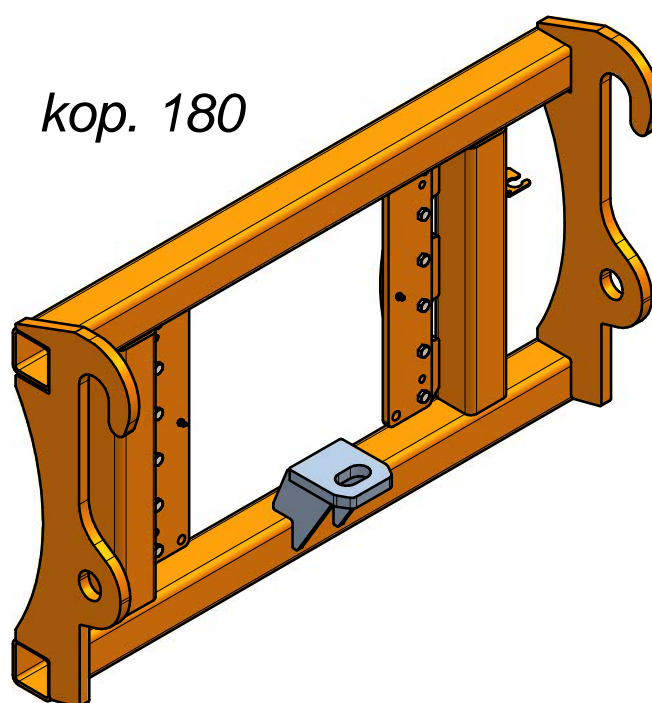
kop. 180



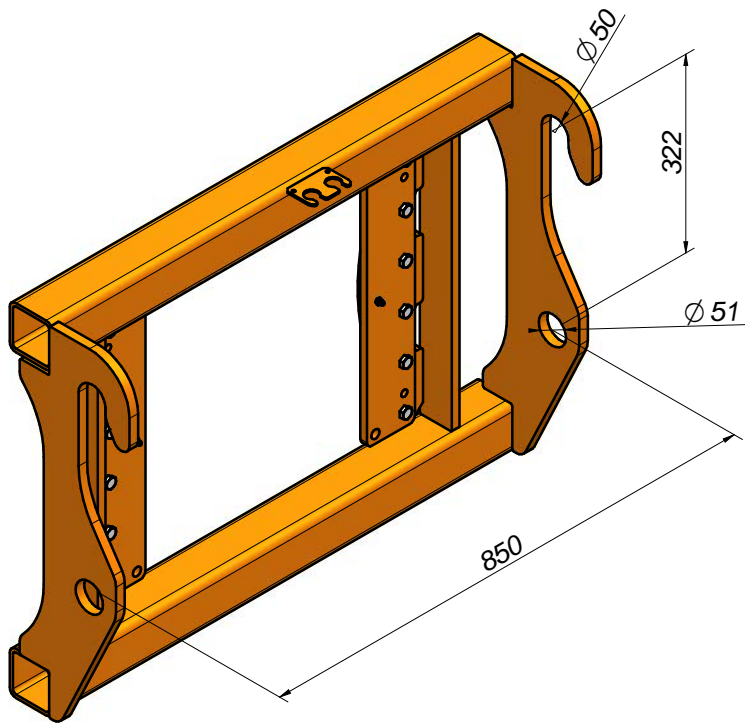
202.93 - Dieci ET Crono 40,7



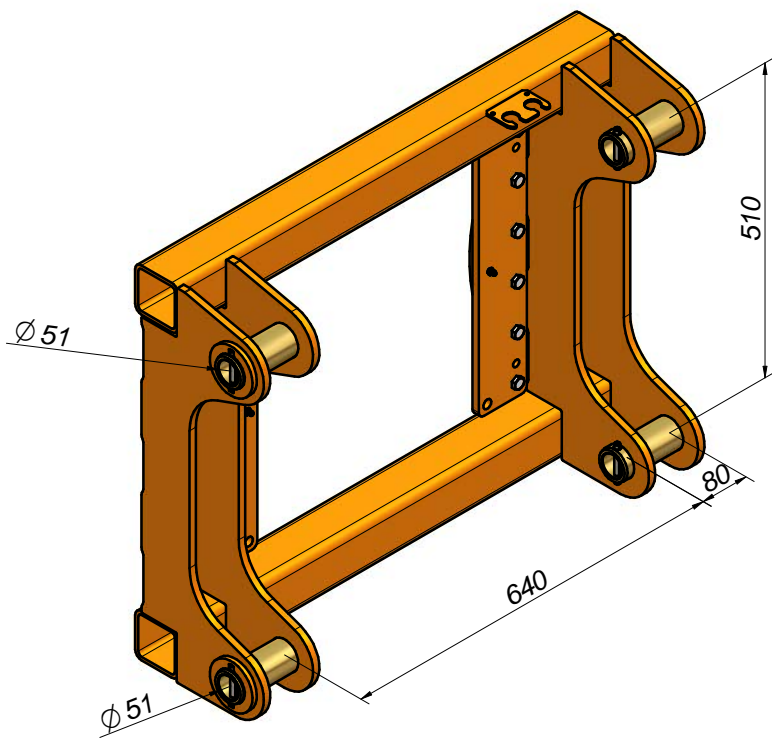
kop. 180



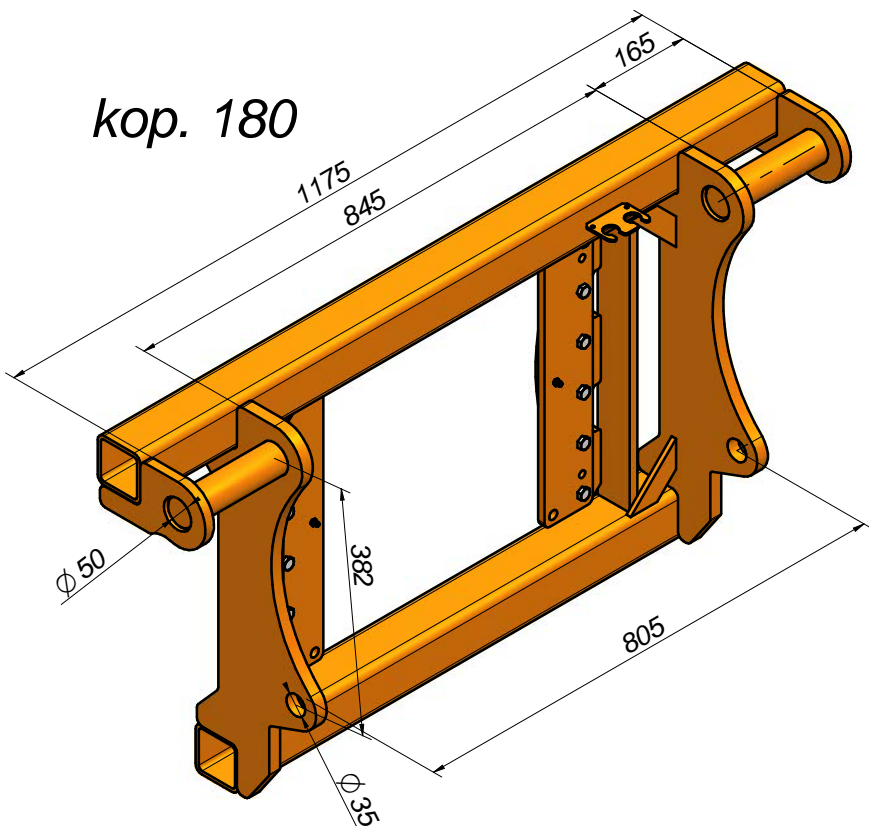
**202.95 - Weidemann 4070CX Wacker WL55
WL57 - kop.180**



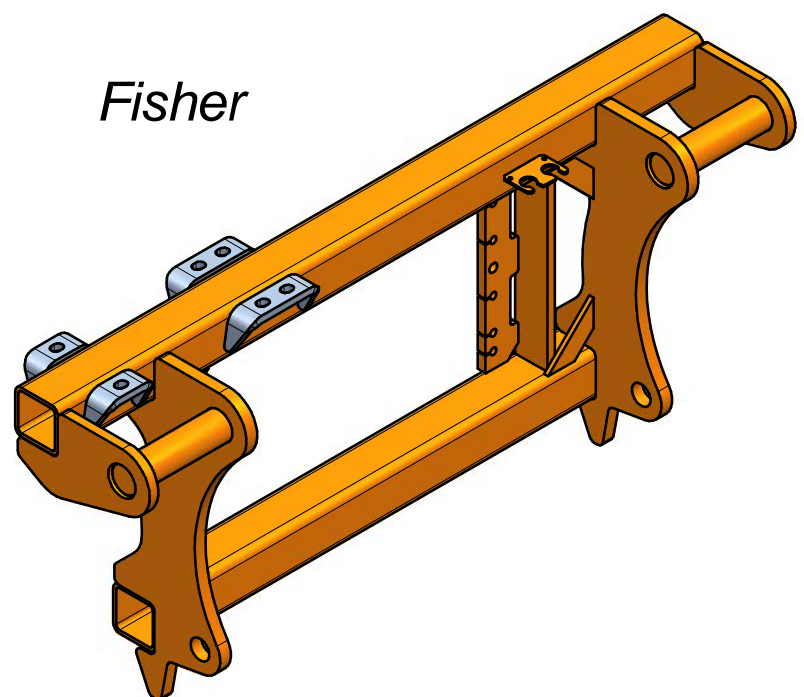
203.10 - CAT 140M - kop.180



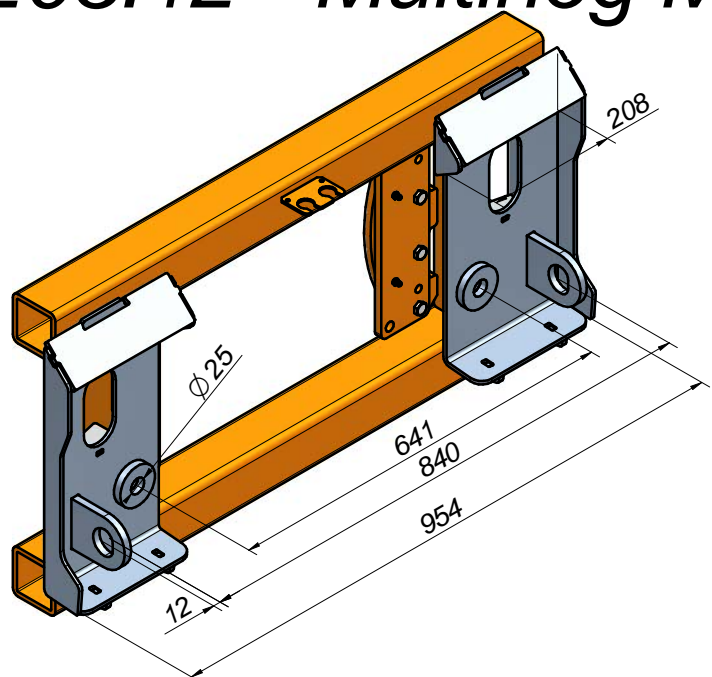
203.11 - Mailleux MX 40.85



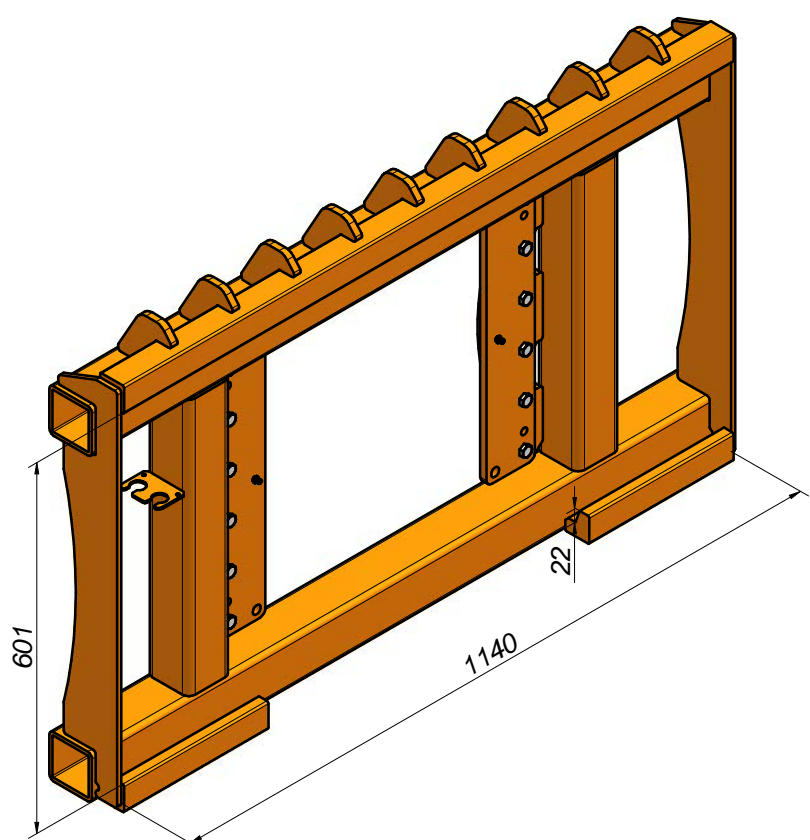
Fisher



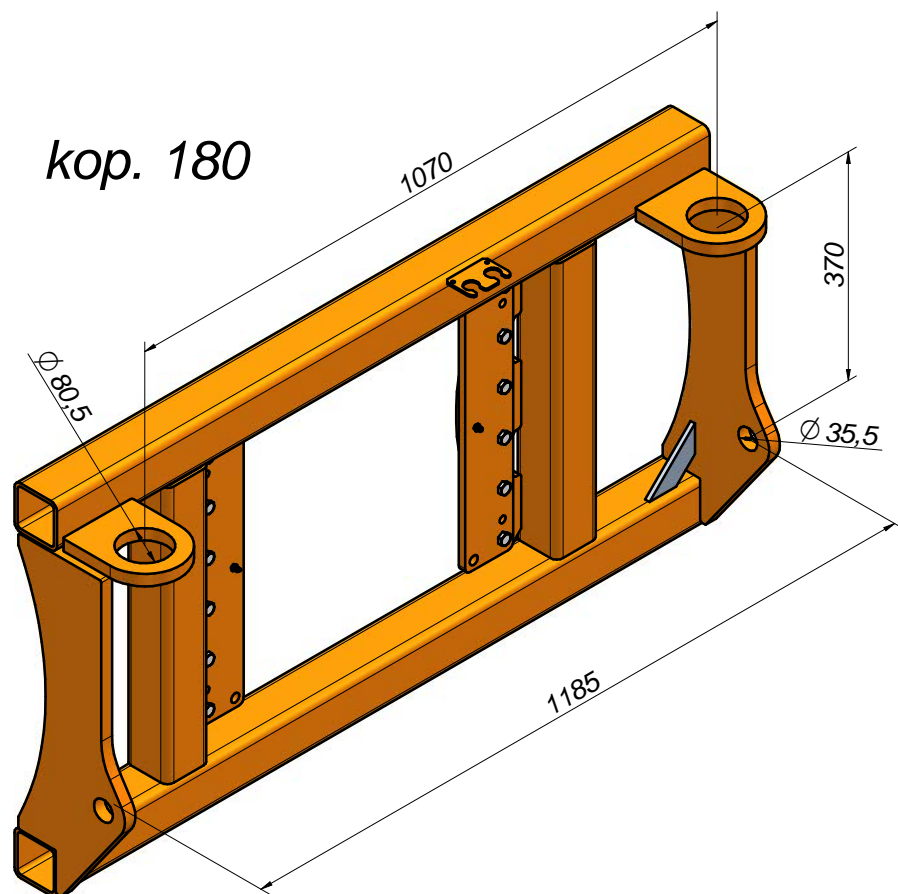
203.12 - Multihog MX



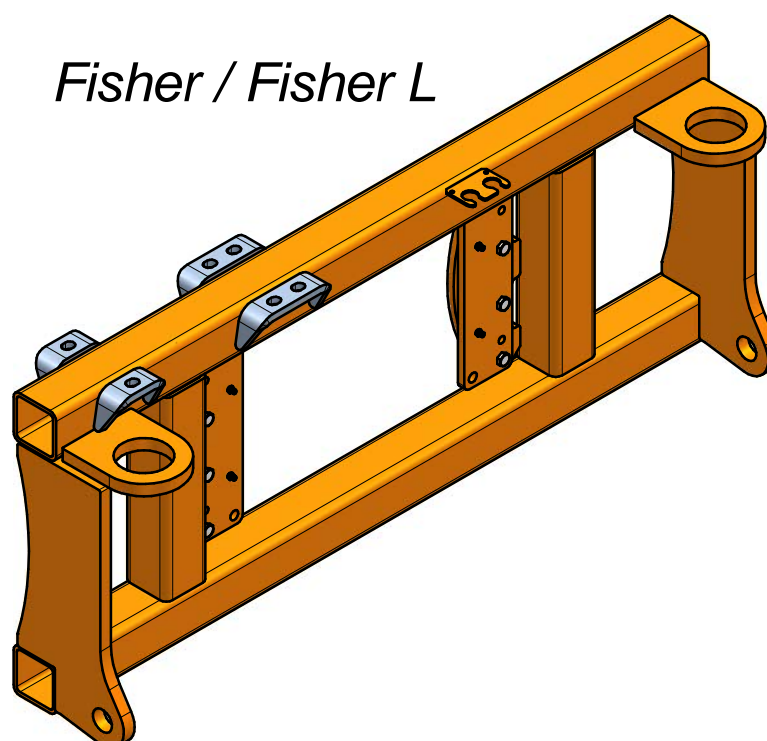
203.14 - Wózek widłowy Linde H80



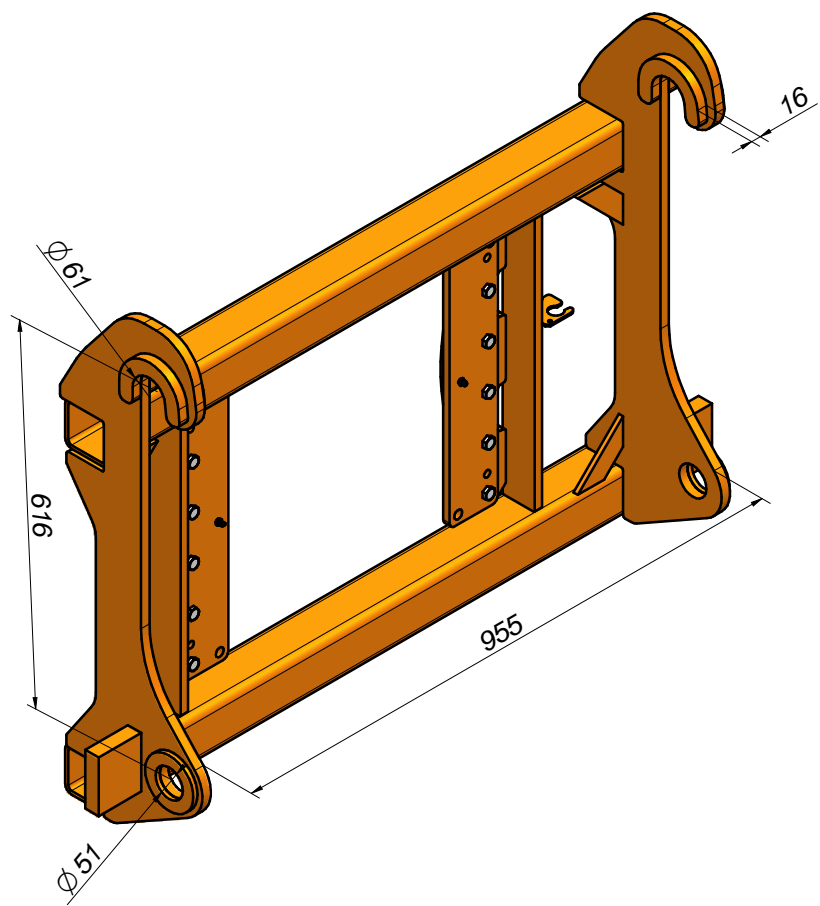
203.15 - Matbro



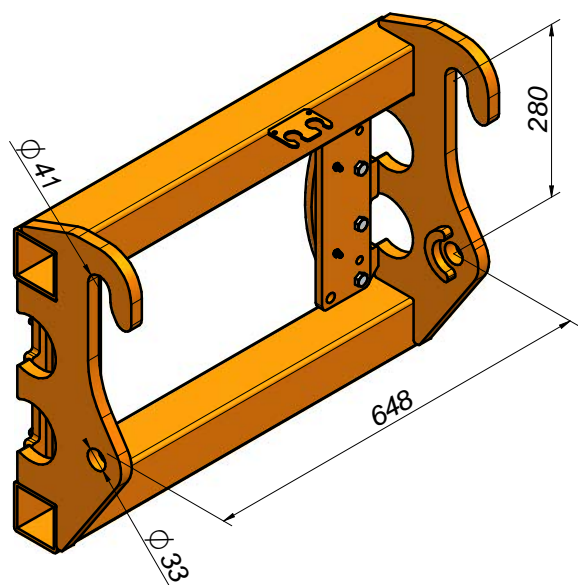
Fisher / Fisher L



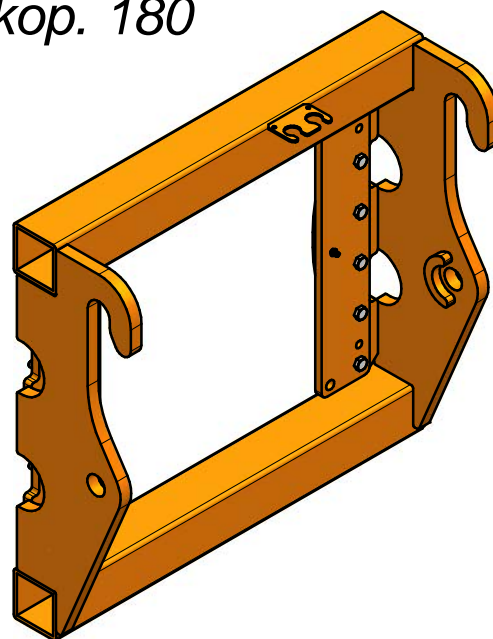
203.17 - Volvo L90



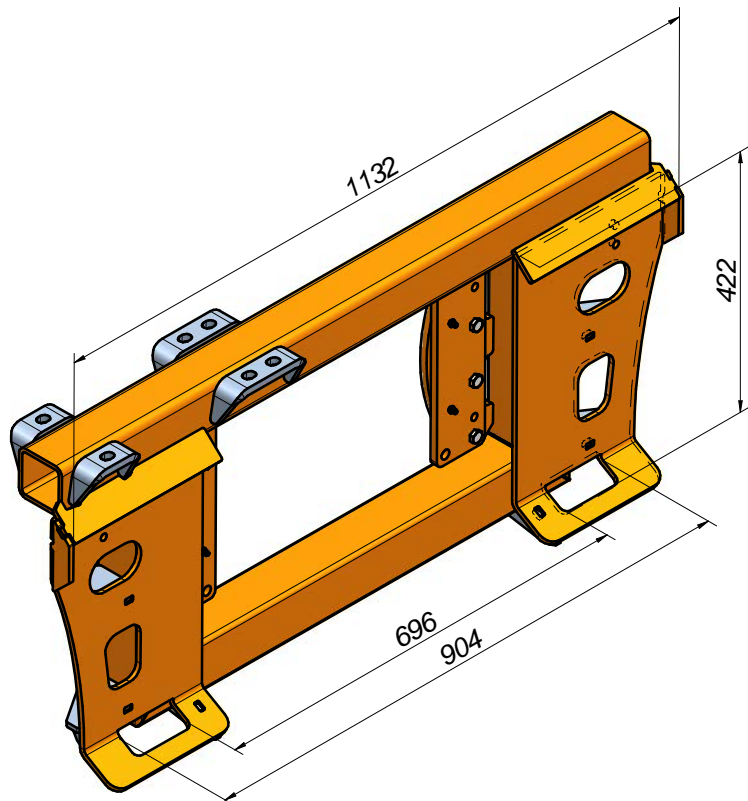
203.18 - Ramka Schaffer 2445, SWH



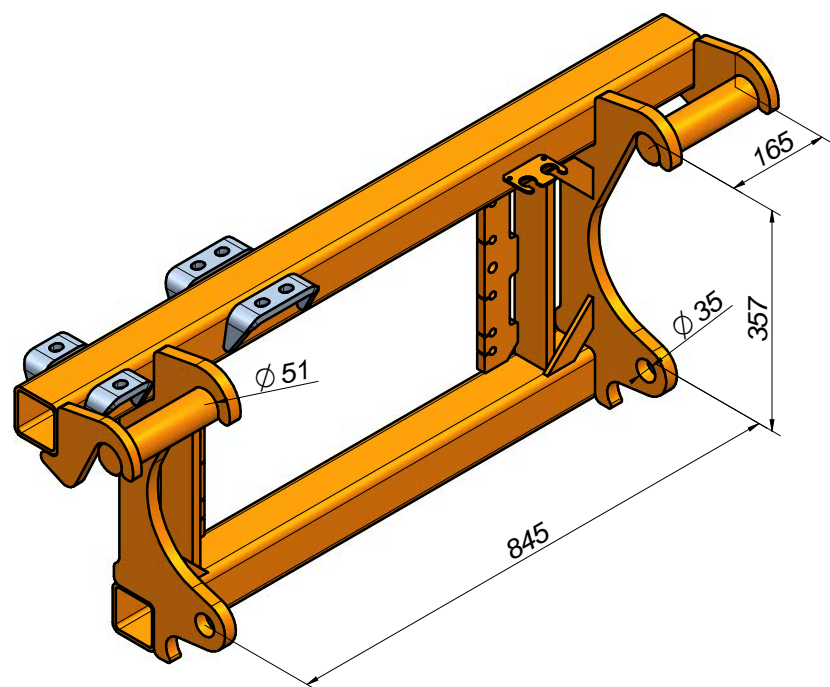
kop. 180



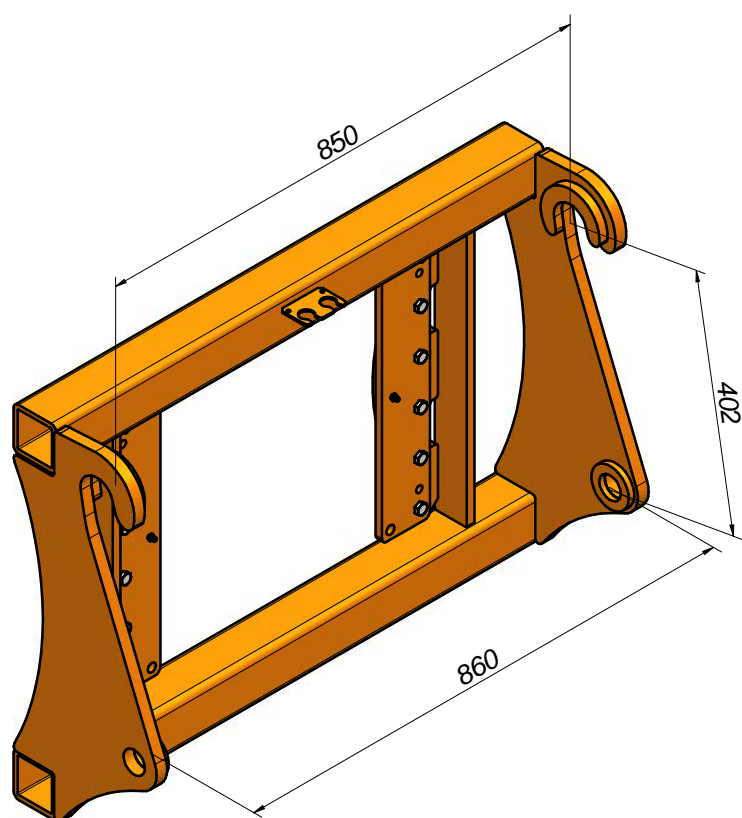
203.19 - Gehl 540, Kubota, Bobcat - Fisher



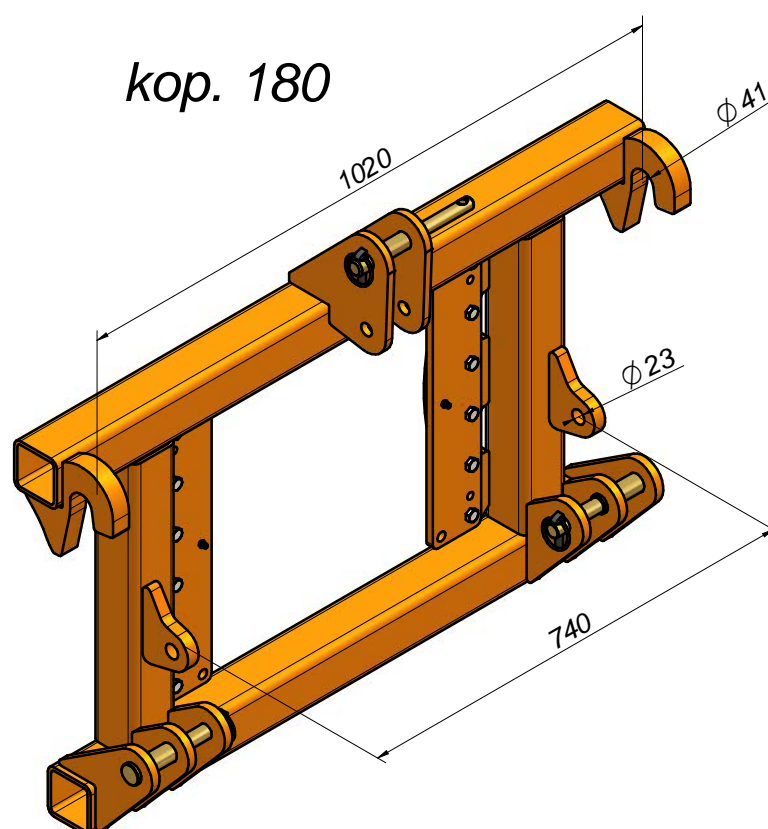
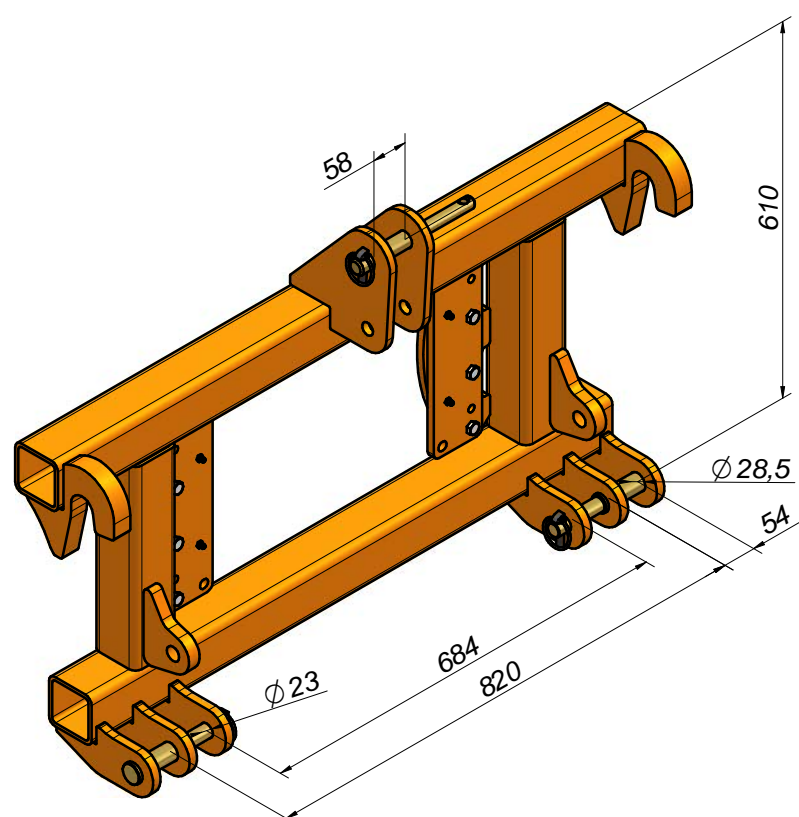
203.20 - Maileux MX 40.85 - Fisher



203.21 - Sany SW 105 - kop. 180



203.22 - Ramka Euro II + kat. I, II



203.23 - Ramka Faresin FH - kop. 180

