

Wykaz ramek do pługów City.

Arkusz 1

211.04 - TUZ KAT I
211.10 - Ramka SMS
211.11 - Ramka z luźnymi uchami

Arkusz 2

211.12 - Ramka pod trójkąt kat. komunalnej
211.13 - Ramka pod trójkąt kat. 0
211.14 - Ramka EURO

Arkusz 3

211.15 - Ramka z płytą do zabudowy
211.16 - Ramka pod trójkąt kat. I
211.17 - Ramka Big Avant

Arkusz 4

211.18 - Ramka TUZ kat. I wąska (400)
211.19 - Ramka TUZ kat. II
211.20 - Ramka Multicar

Arkusz 5

211.21 - Ramka Kubota R420
211.22 - Ramka CAT 297 C
211.24 - Ramka Hydramet TUR 3A T271

Arkusz 6

211.25 - Ramka Kramer 350
211.26 - Ramka Wacker WL25/30/36/37
Wiedeman 1230-50CX / 1350-70CX
211.27 - Ramka JD TUR 200, 300, 400 X(CX)

Arkusz 7

211.28 - Ramka Giant
211.29 - Ramka Ahlmann AZ 95
211.30 - Ramka Krammer Allrad 312 SL

Arkusz 8

211.31 - Ramka JCB 403/406/409
211.32 - Ramka Gehl 540
211.33 - Ramka TUZ kat. I - II

Arkusz 9

211.34 - Ramka Schaffer 2028
211.35 - Ramka Liebherr L506 - L510
211.36 - Ramka Bobcat AL275

Arkusz 10

211.37 Ramka KM130 Knikmops
211.38 Ramka KM90 Knikmops
211.39 Ramka Schaffer 2445

Arkusz 11

211.40 - Ramka Multihog MX
211.41 - Weidemann mechanisch - kop. 140
211.45 - Zaczep MANITU - kop. 140

Arkusz 12

211.46 - Ramka Kubota R 310 - kop. 140
211.47 - Ramka JCB 520 - kop. 140
0211.50 - Ramka Striegel 150DY

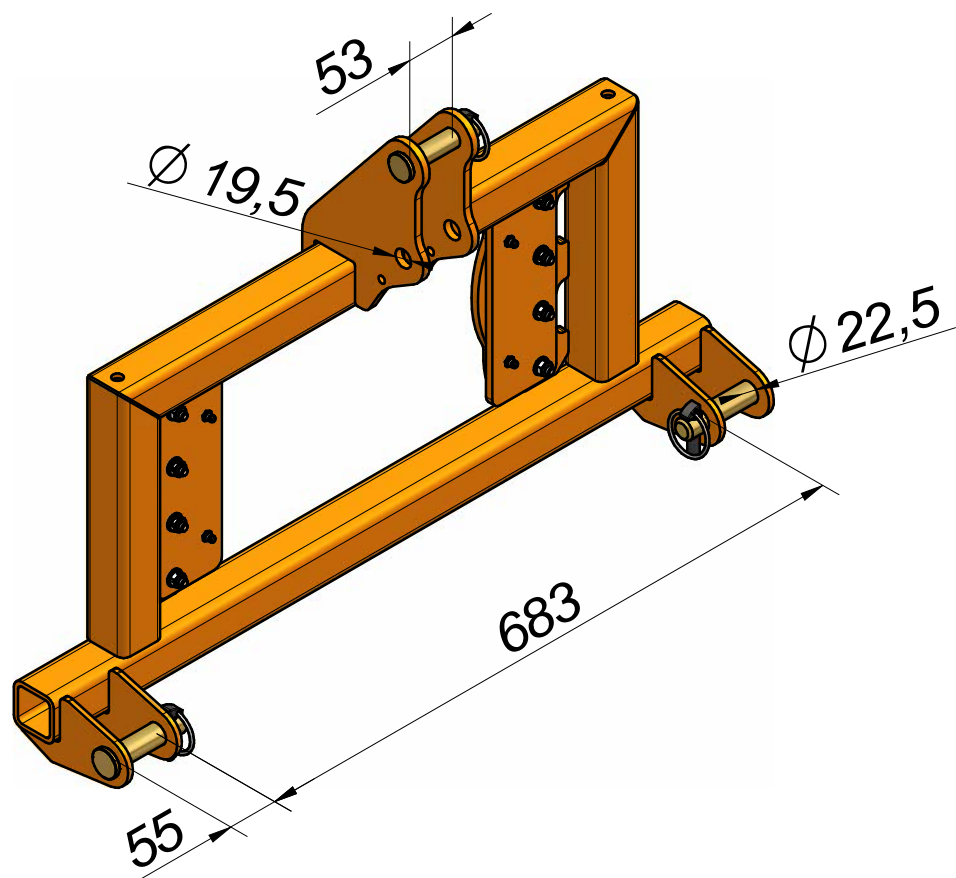
Arkusz 13

211.51 - MECALAC TLB870 Backhoe
211.52 - Bucher
211.53 - Ramka Dieci ET Crono 40.7

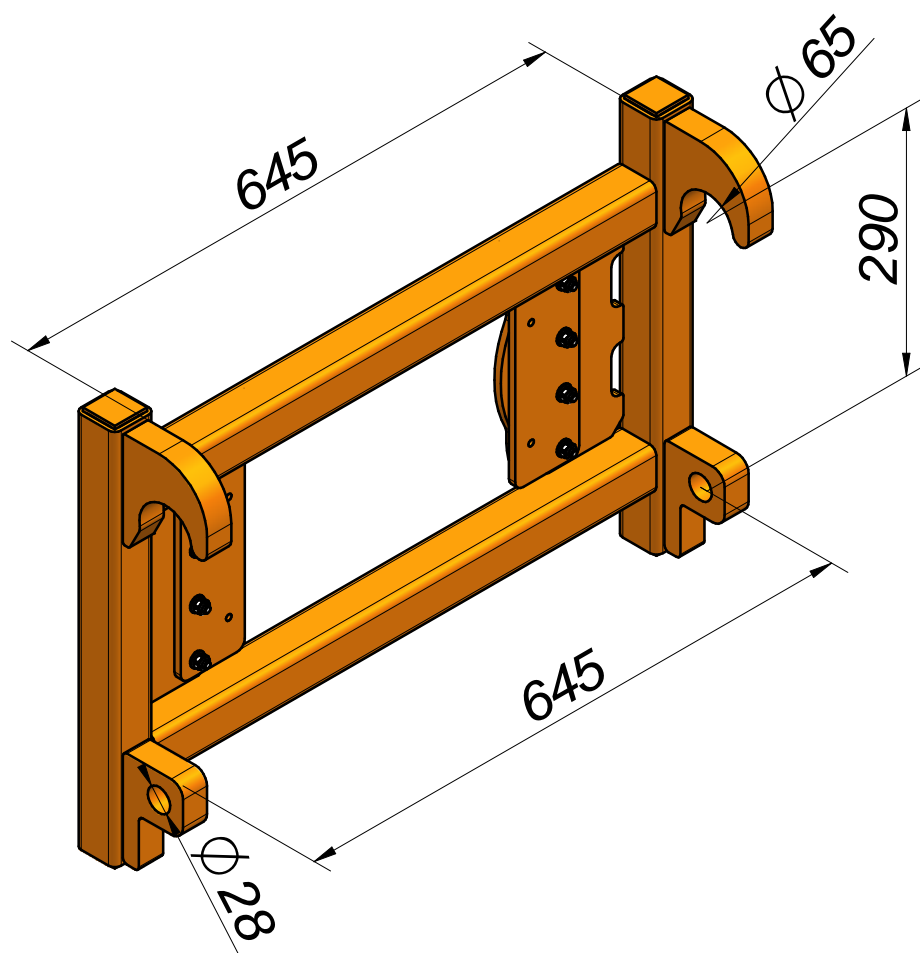
Arkusz 14

211.54 - Liebherr L528, L514
211.55 - TUZ kat. I-II, trójkąt komunalny

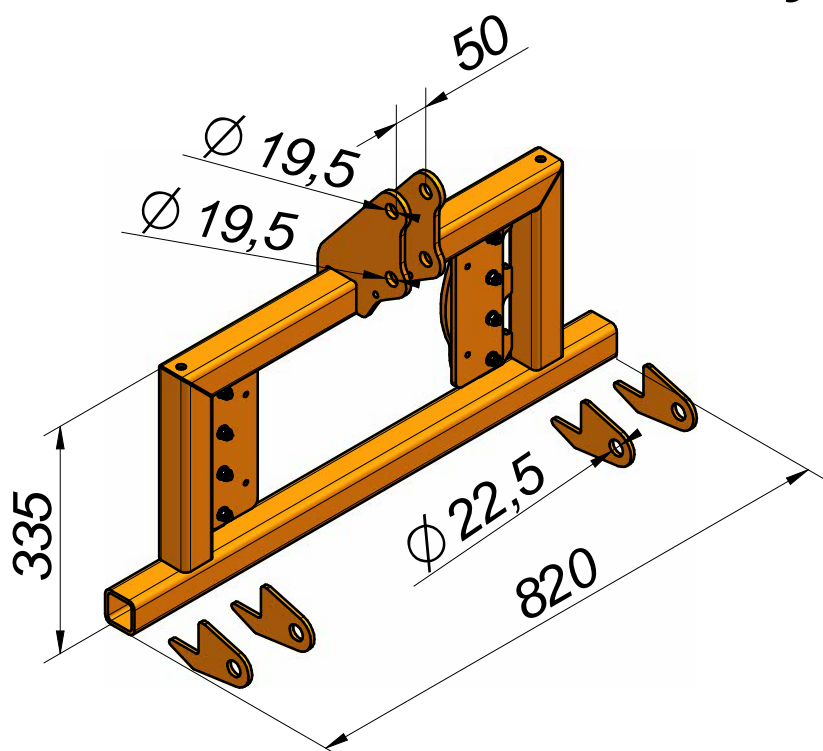
211.04 - TUZ kat I



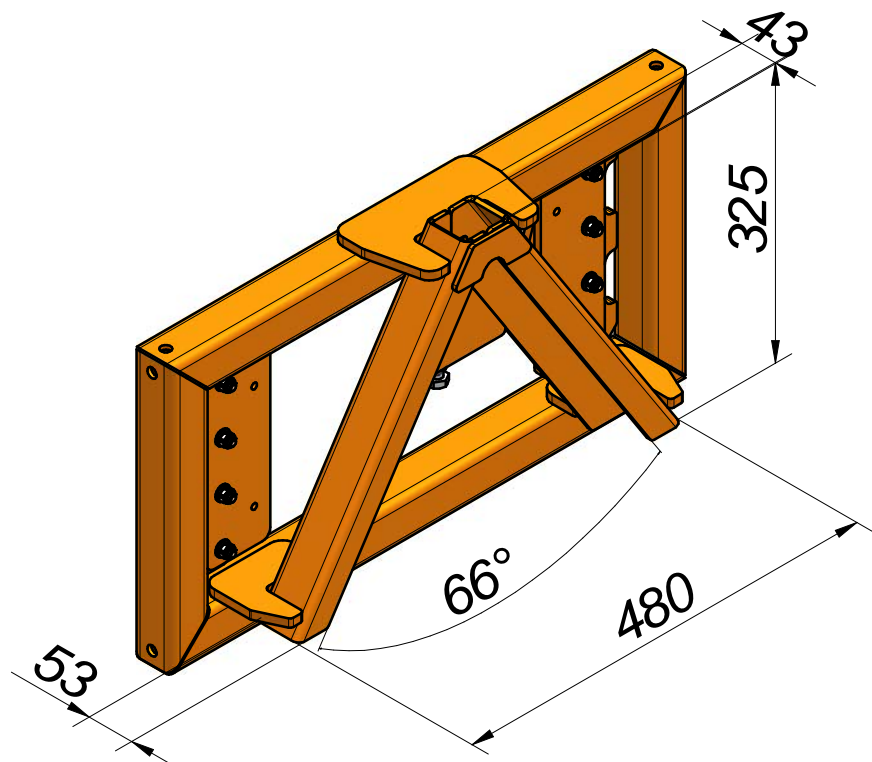
211.10 - Ramka SMS



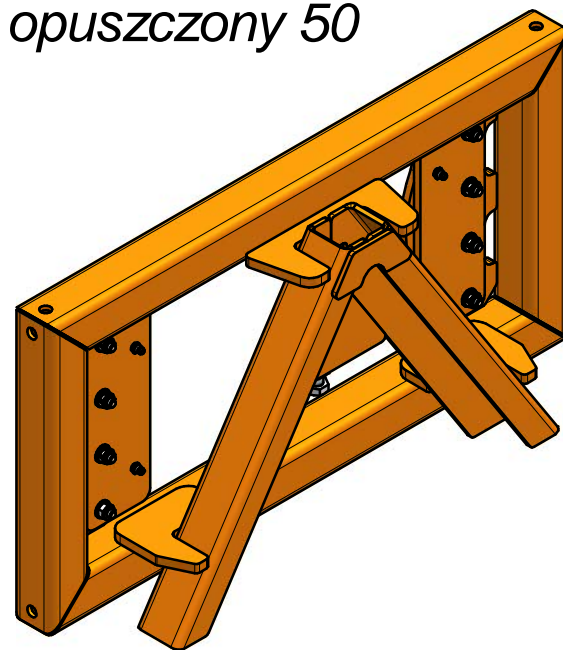
211.11 - Ramka z luźnymi uchami



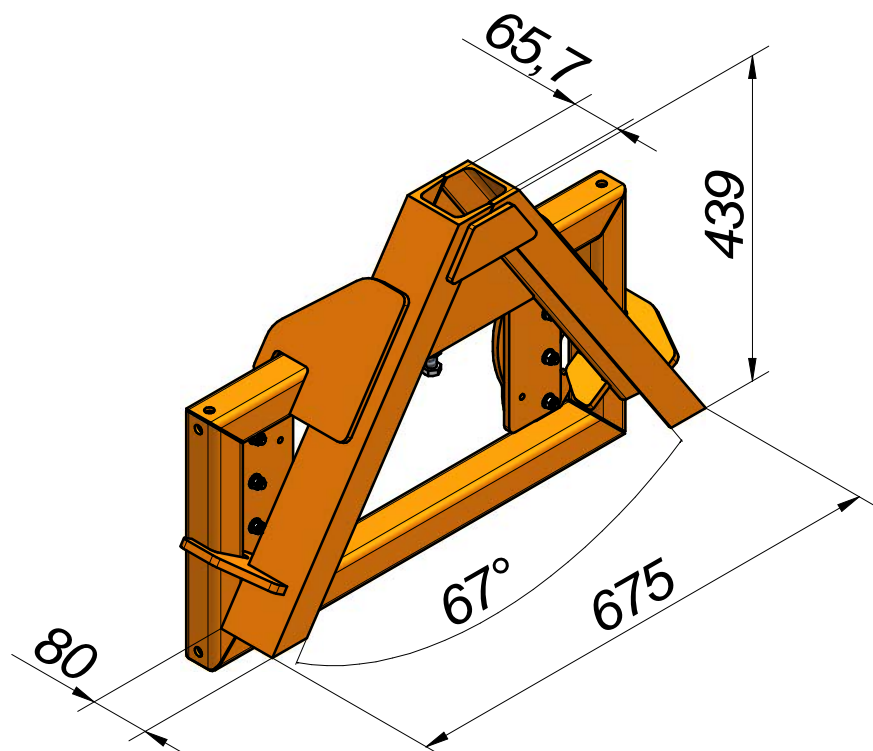
211.12 - Ramka pod trójkąt kat. komunalnej



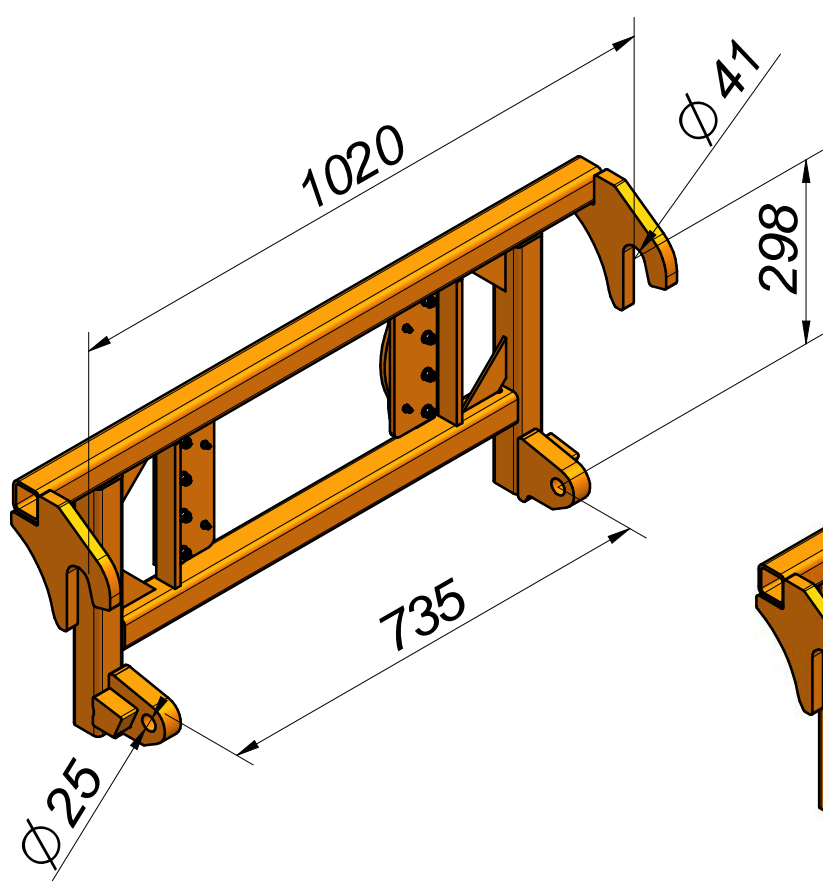
opuszczony 50



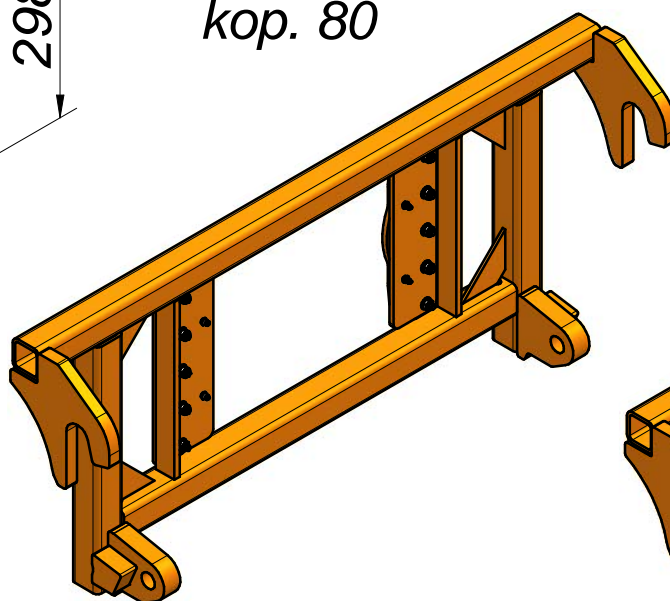
211.13 - Ramka pod trójkąt kat. 0



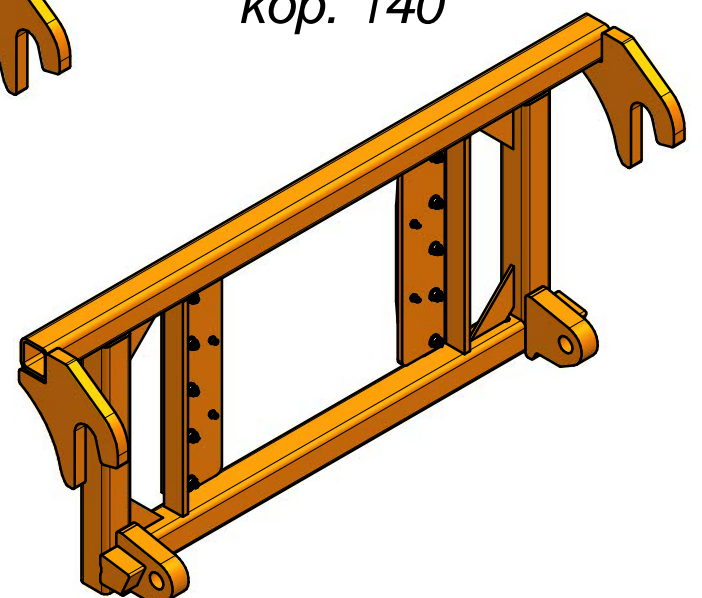
211.14 - Ramka EURO



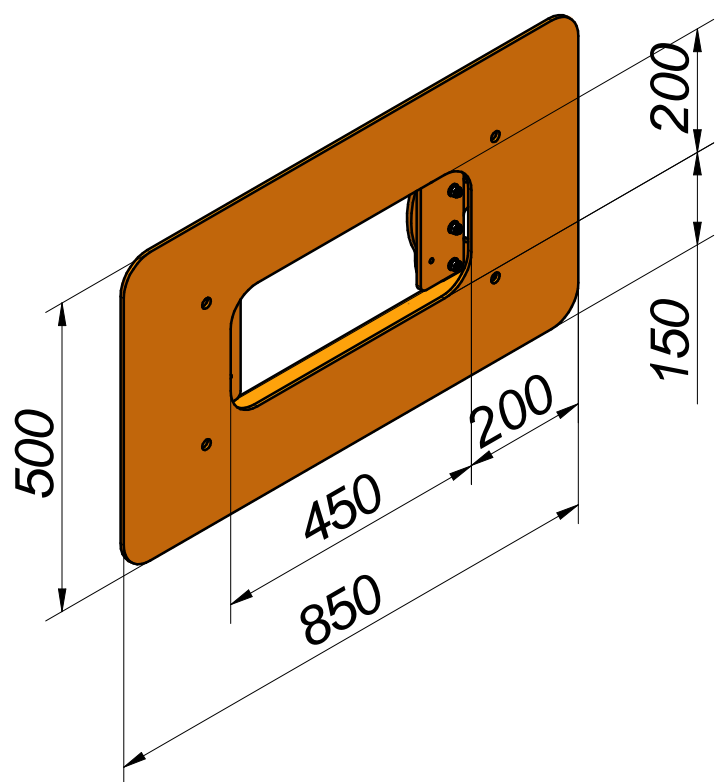
kop. 80



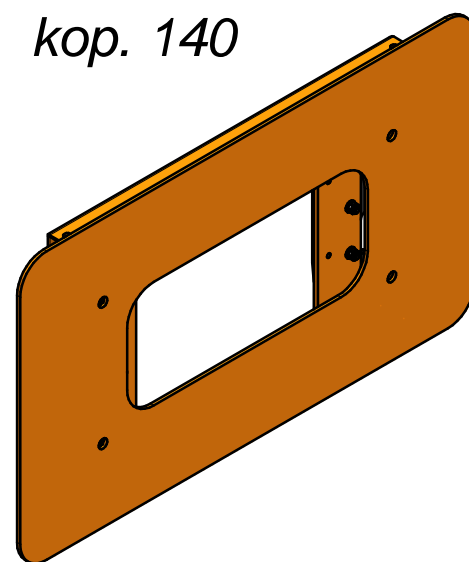
kop. 140



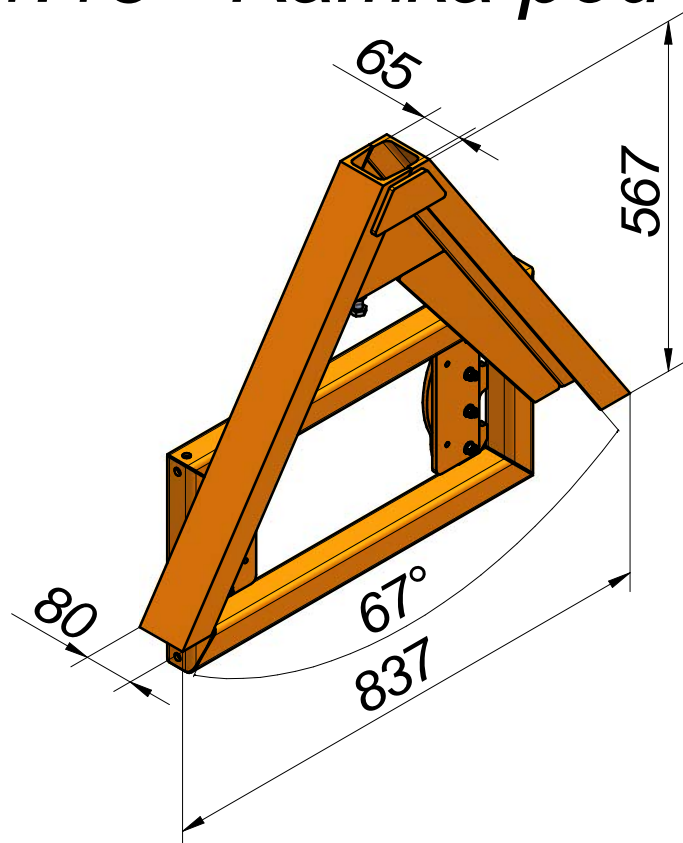
211.15 - Ramka z płytą do zabudowy



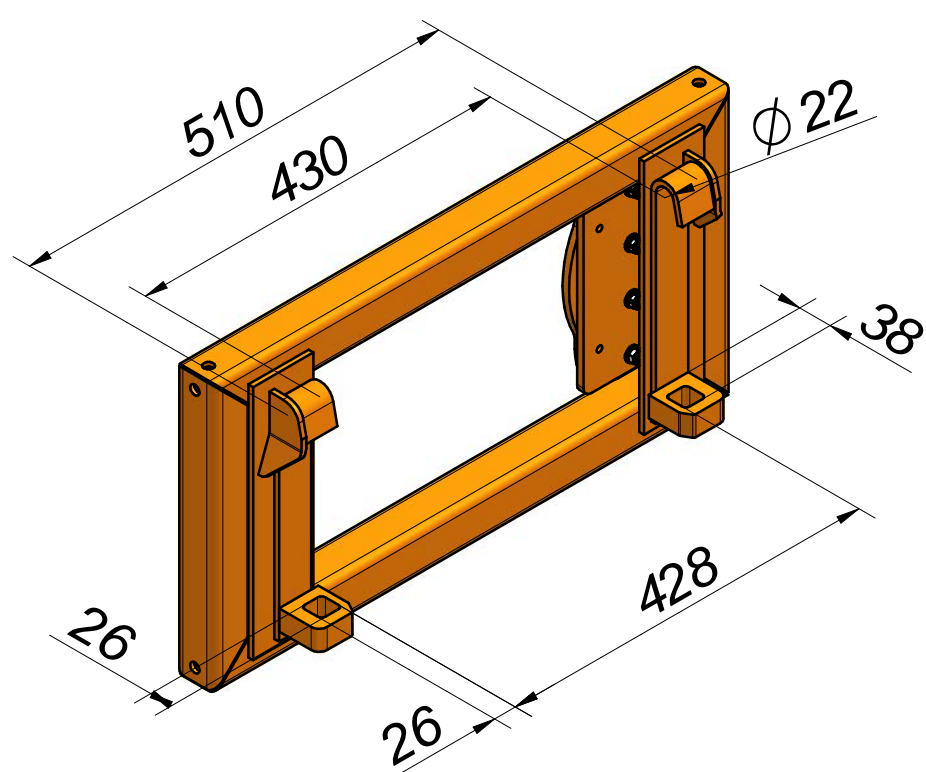
kop. 140



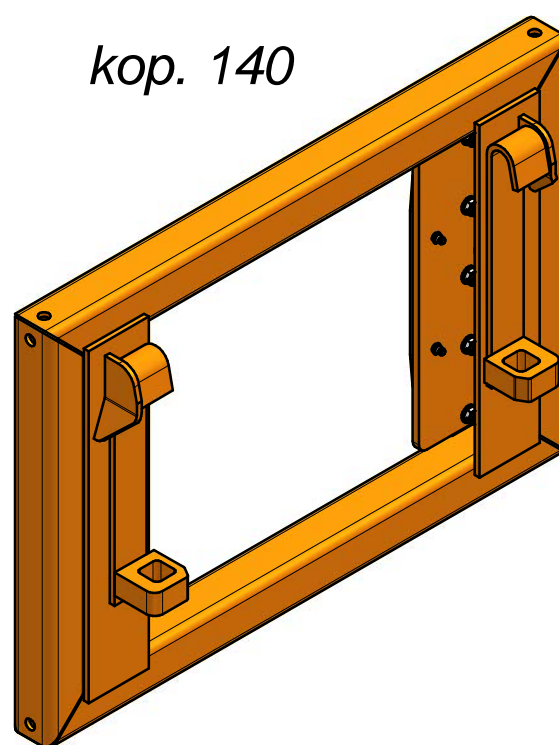
211.16 - Ramka pod trójkąt kat. I



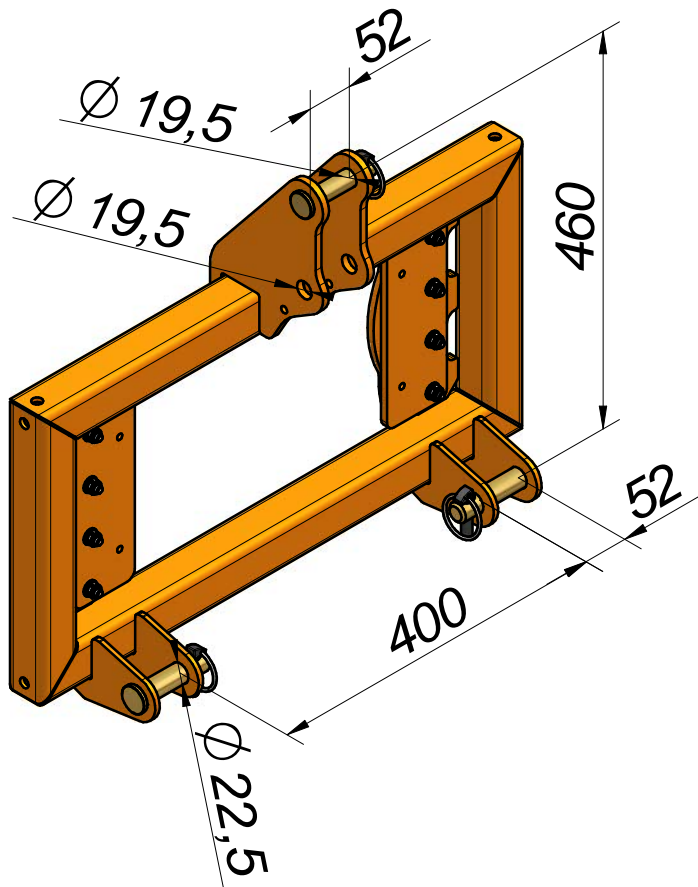
211.17 - Ramka Big Avant



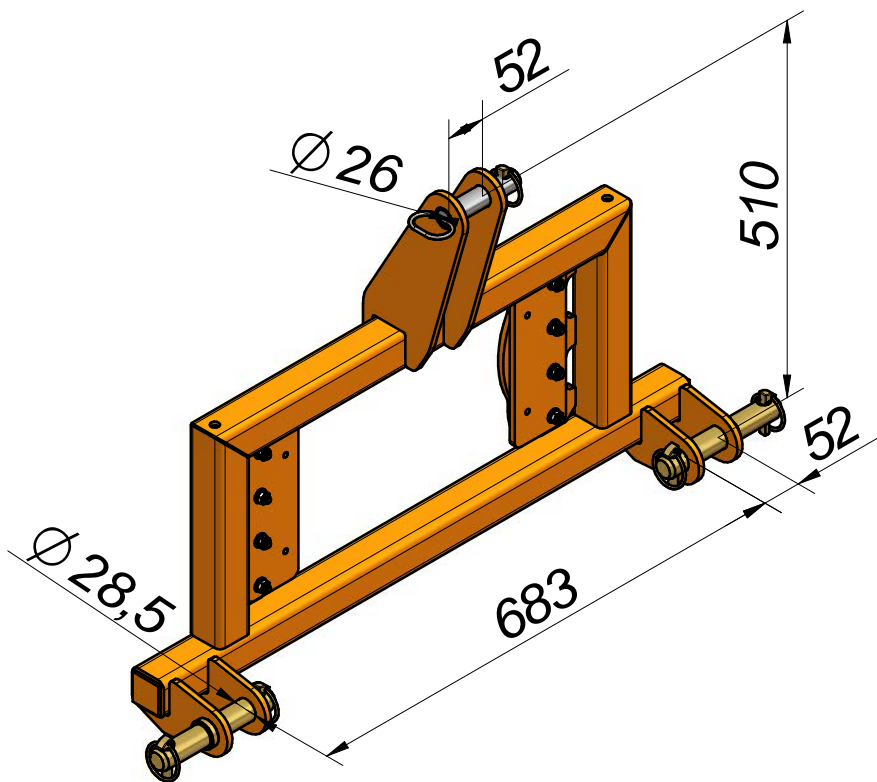
kop. 140



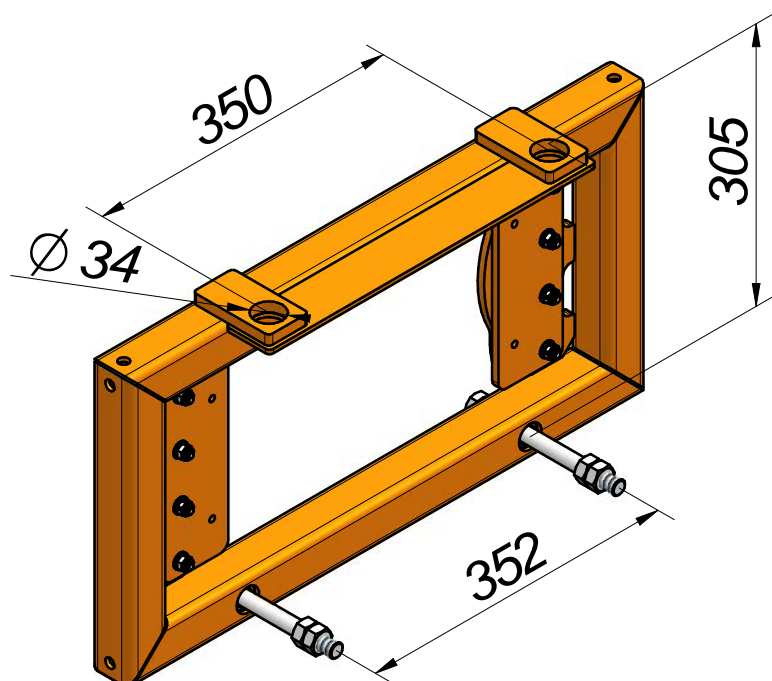
211.18 - Ramka TUZ kat. I wąska (400)



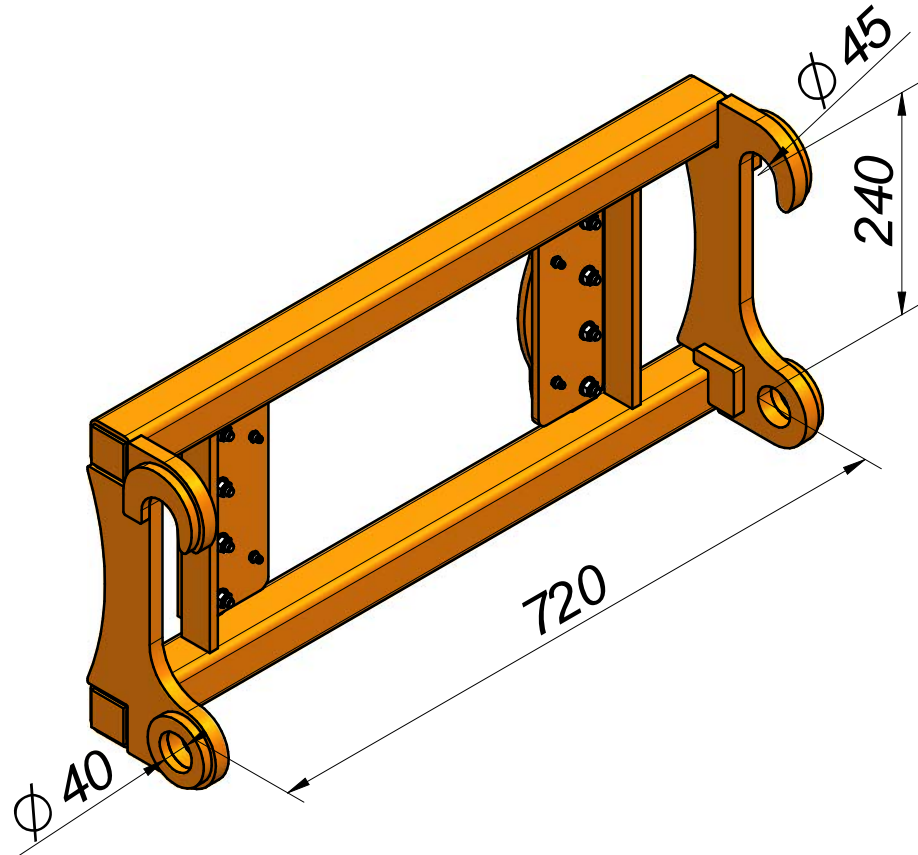
211.19 - Ramka TUZ kat. II



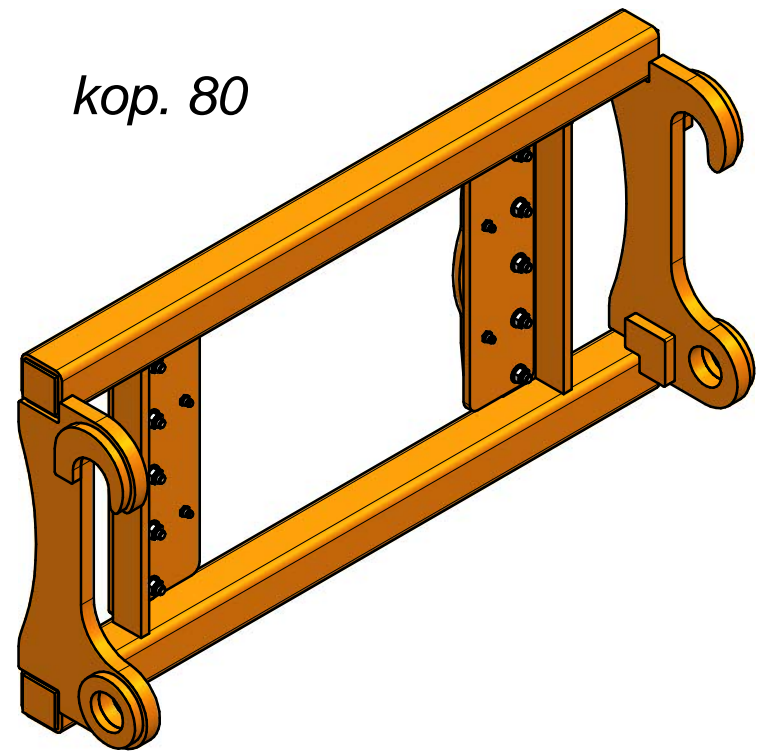
211.20 - Ramka Multicar



211.21 - Ramka Kubota R 420

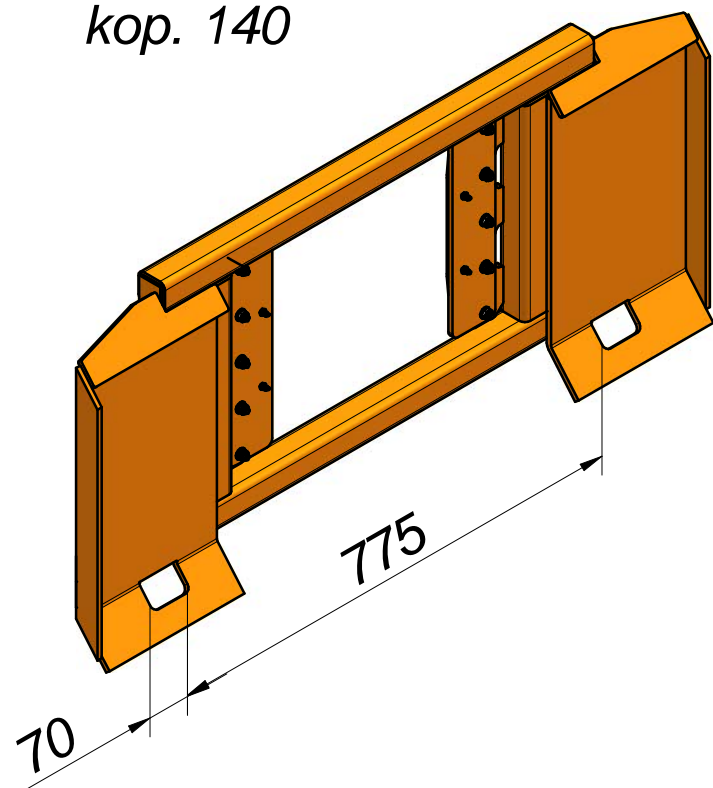


kop. 80

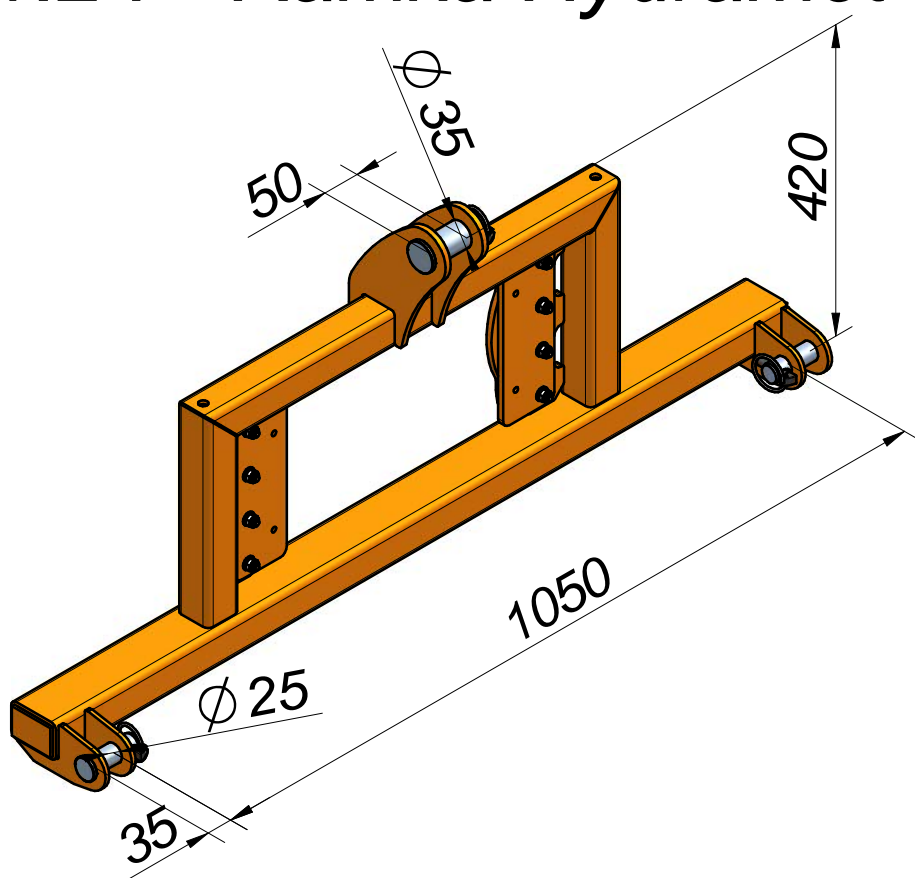


211.22 - Ramka CAT 297 C

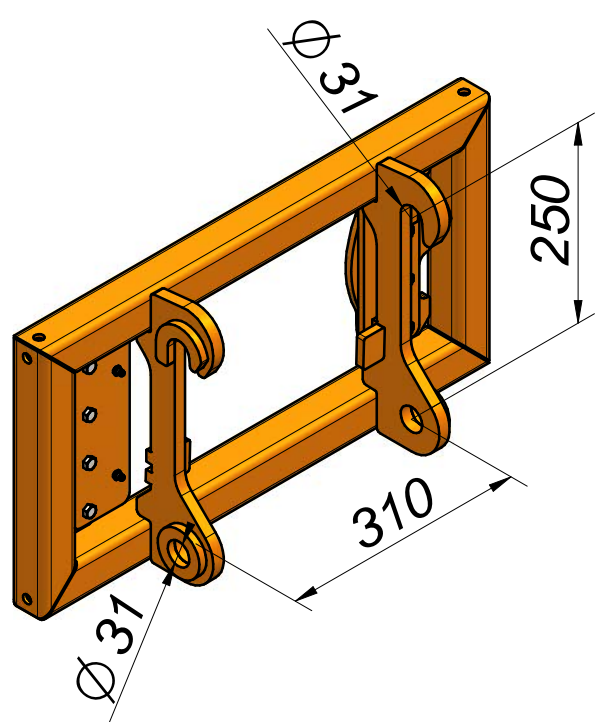
kop. 140



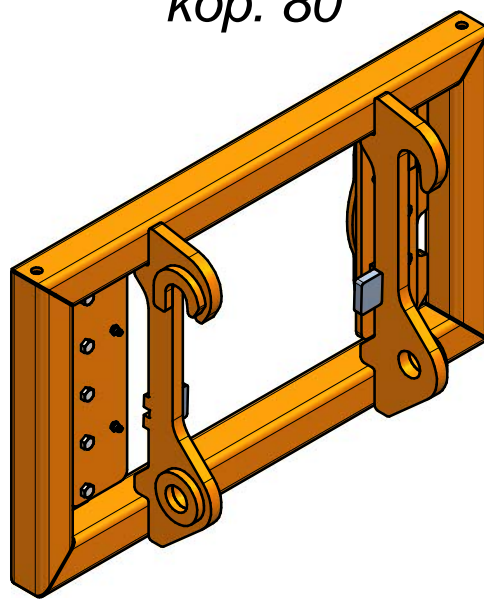
211.24 - Ramka Hydramet TUR 3A T271



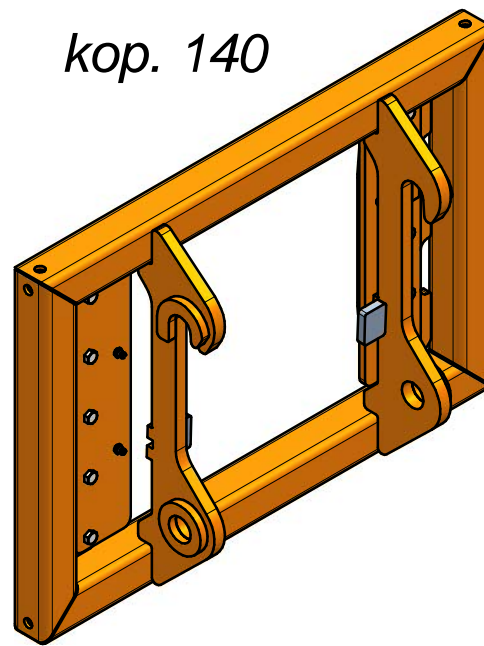
211.25 - Ramka Kramer 350



kop. 80

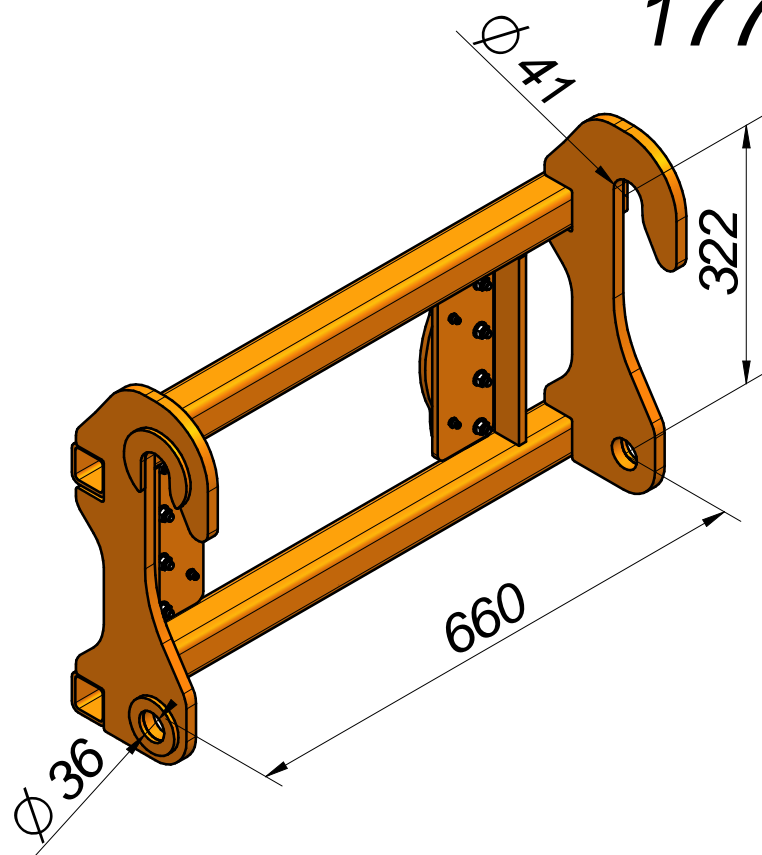


kop. 140

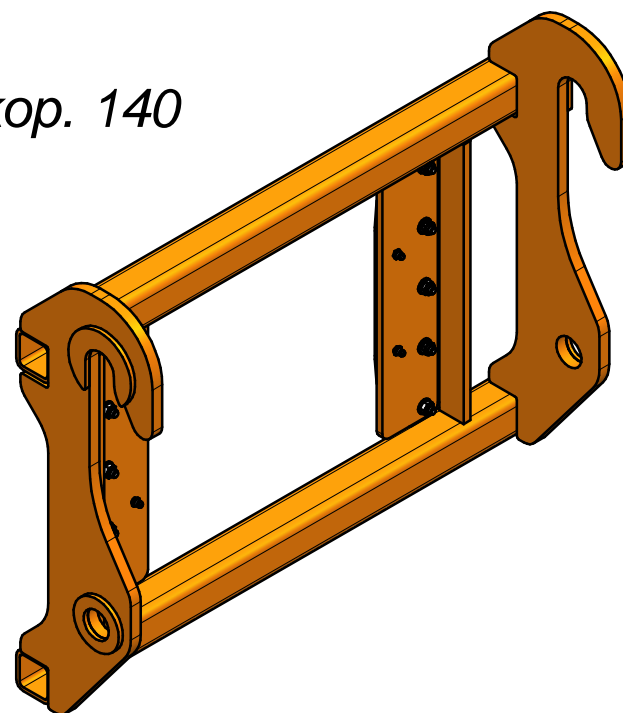


211.26 - Ramka Wacker WL25/30/36/37

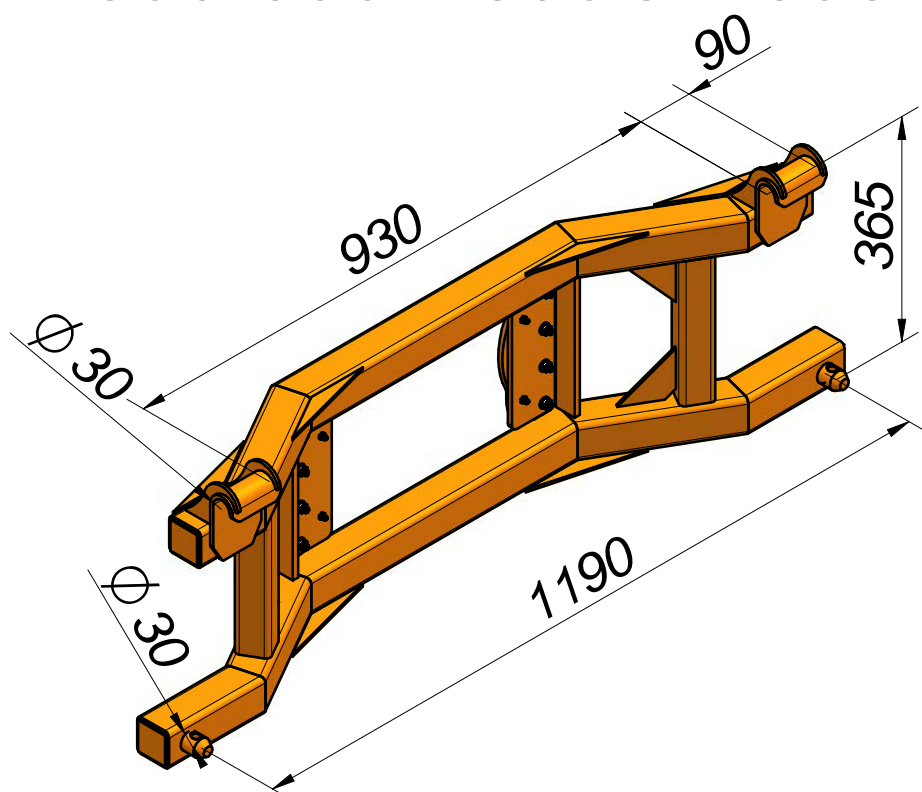
Weidemann 1230-50CX / 1350-70CX /
1770CX / 2070CX-2070CXLP



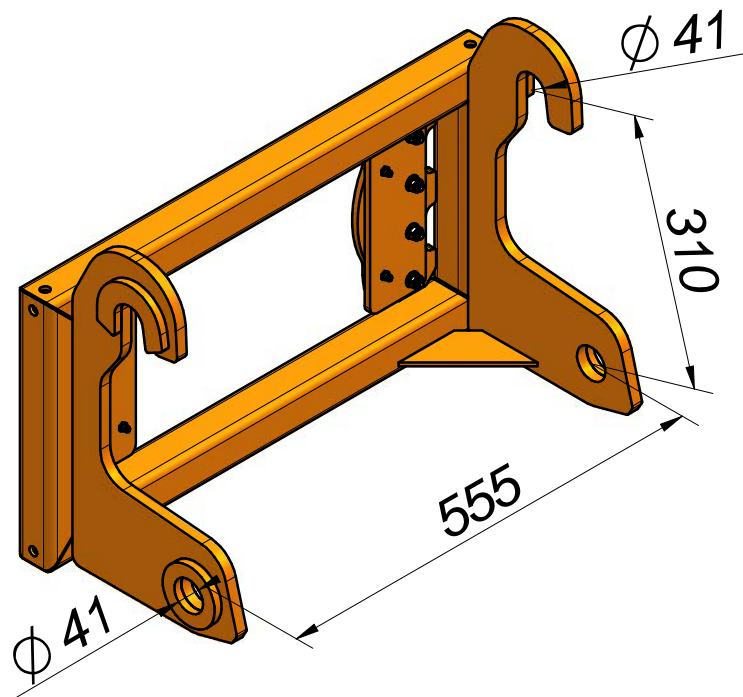
kop. 140



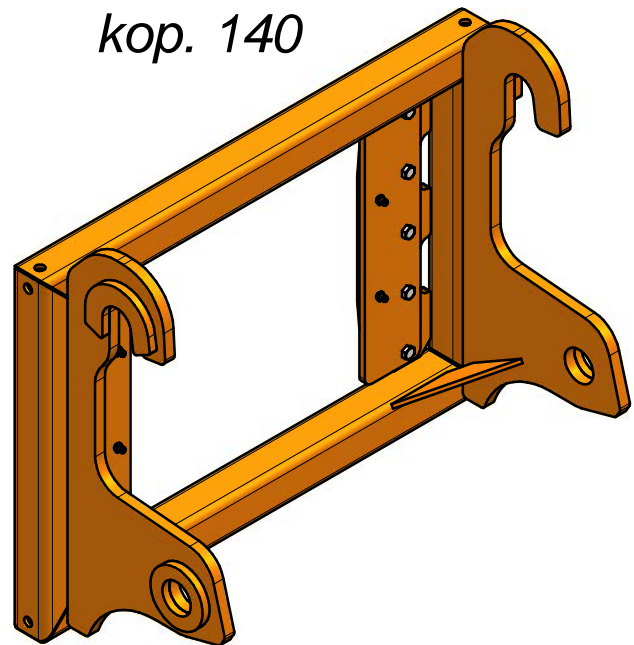
211.27 - Ramka JD TUR 200X 200CX 300 300X 300CX 305 400X 400CX



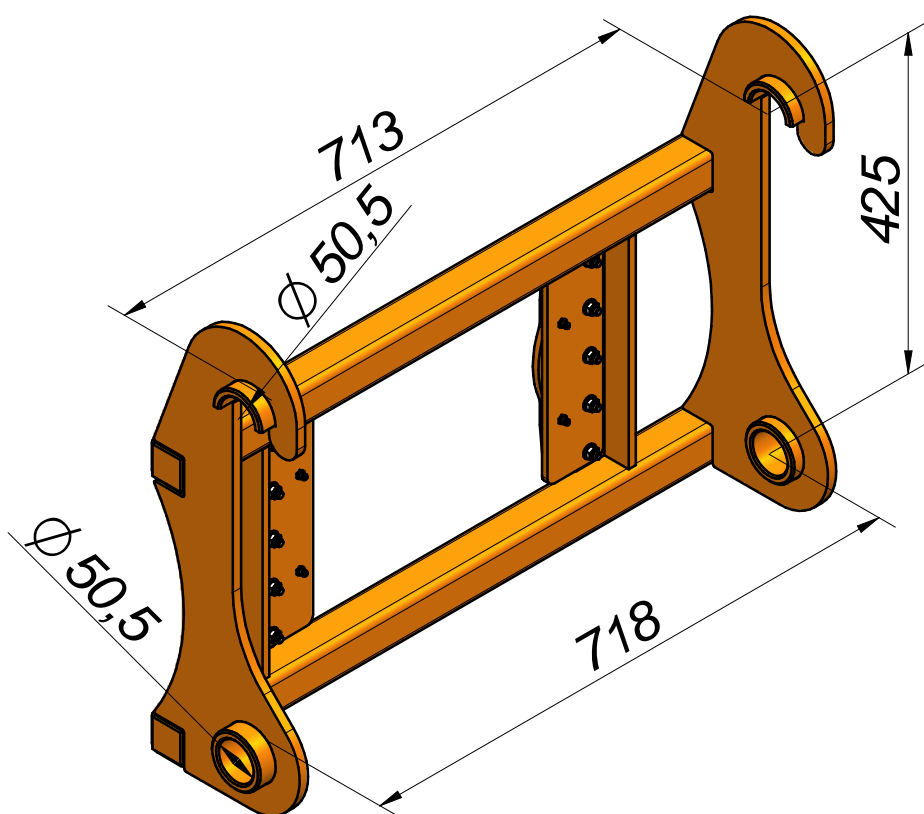
211.28 - Ramka Giant



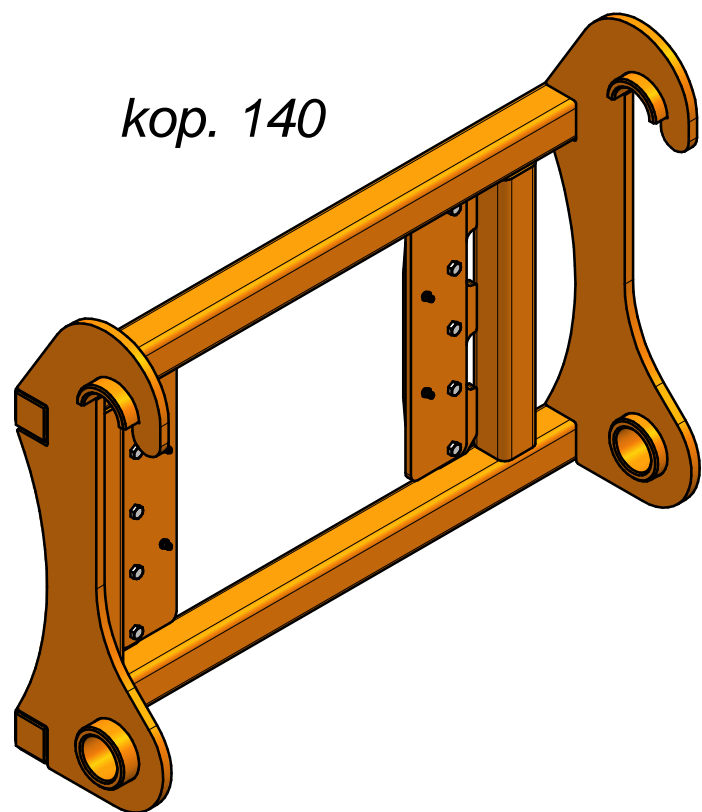
kop. 140



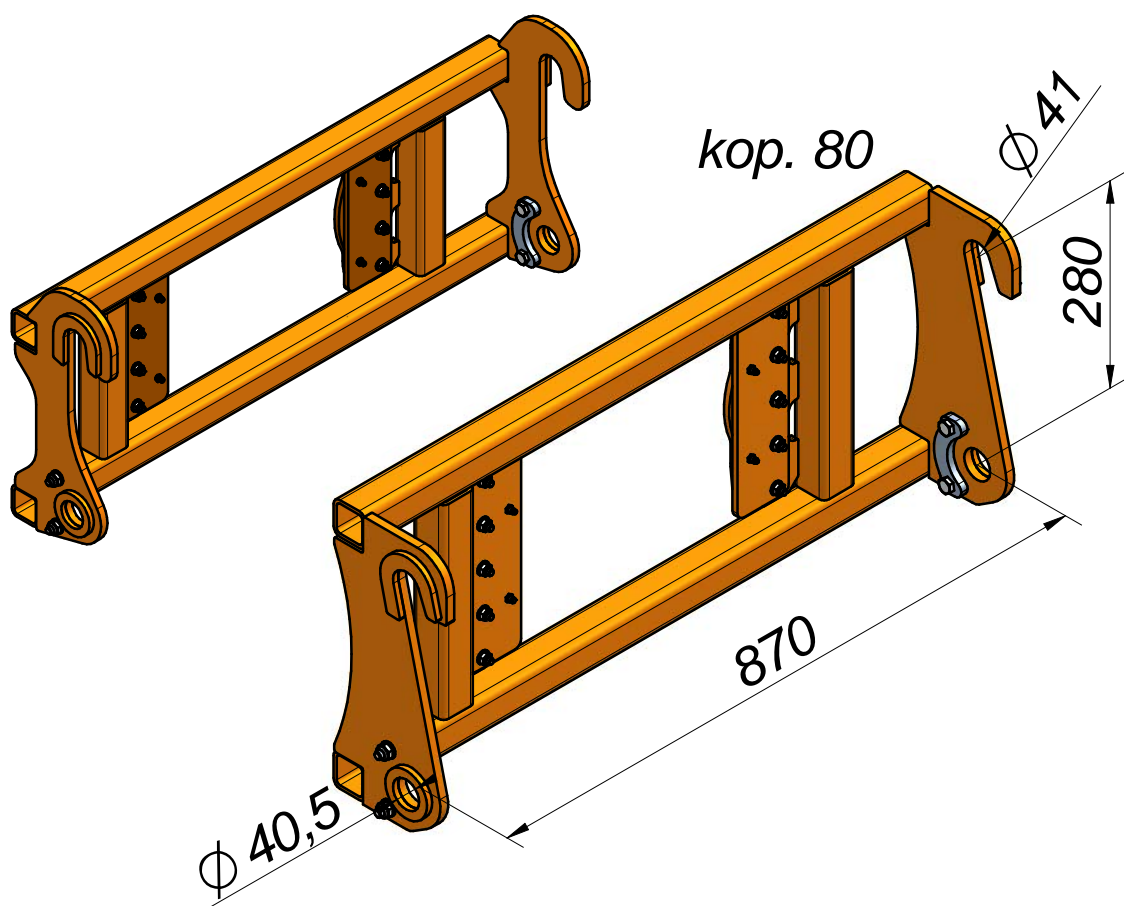
211.29 - Ramka AHLMANN AZ 95



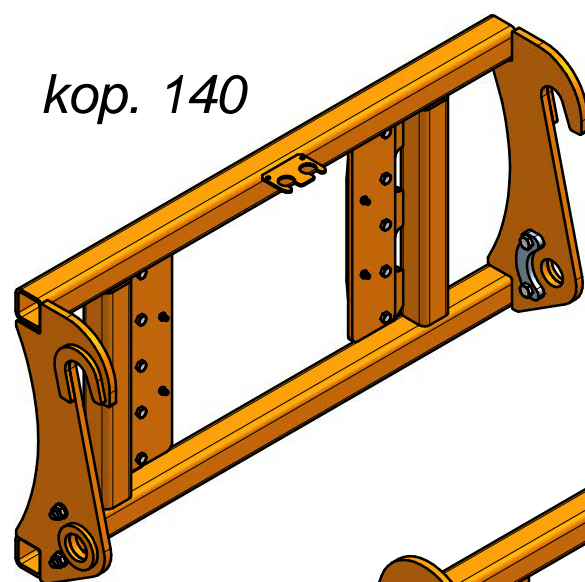
kop. 140



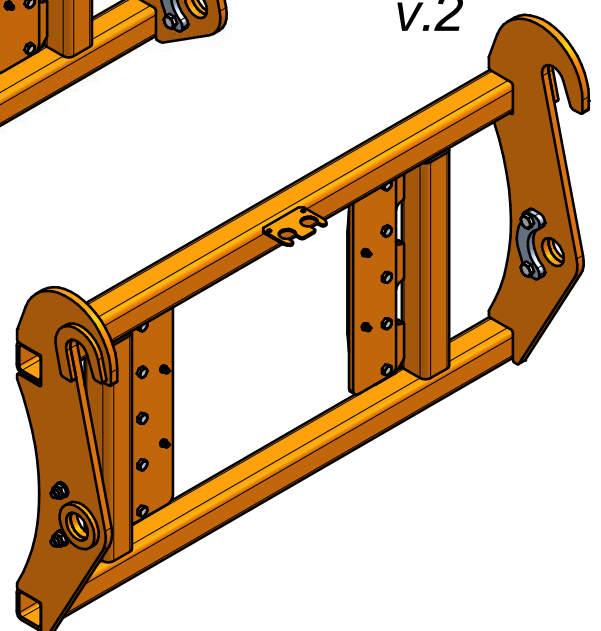
211.30 - Ramka Kramer Allrad 312 SL, Kramer 480



kop. 140

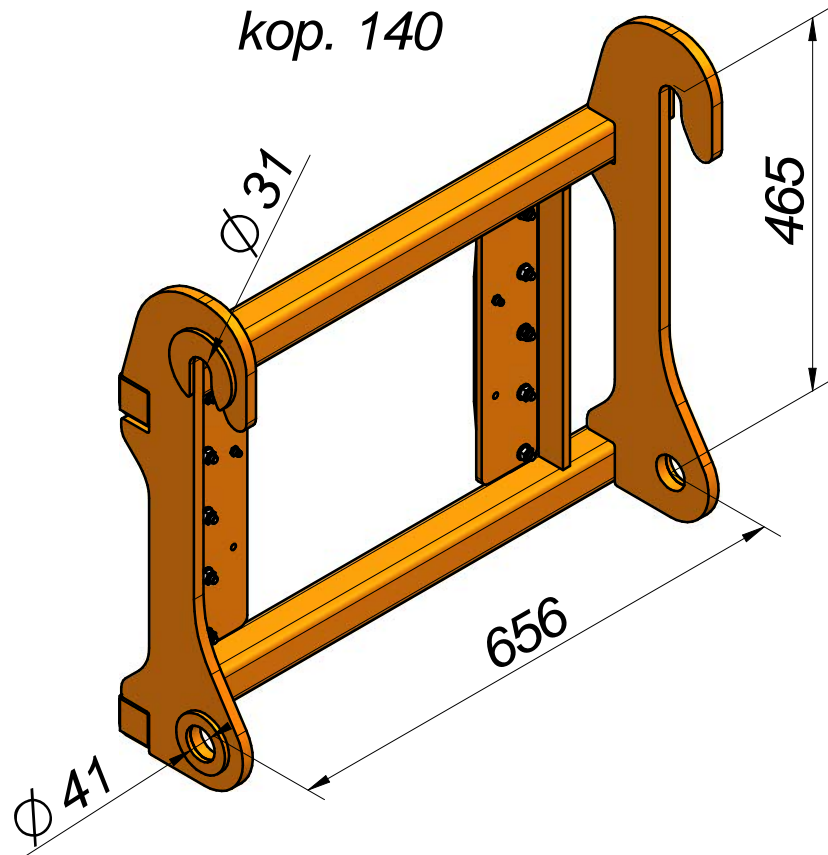


kop. 140
v.2



211.31 - Ramka JCB 403 / 406 / 409

kop. 140



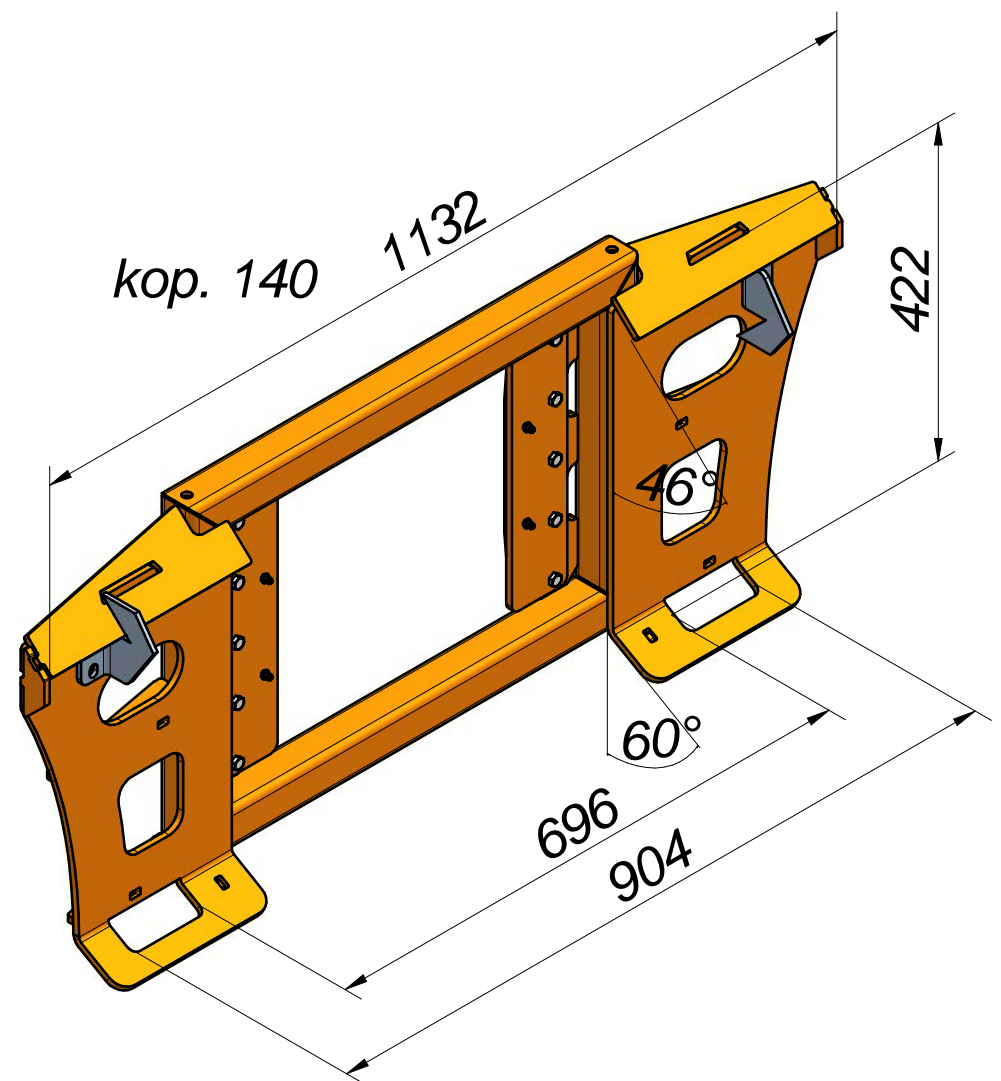
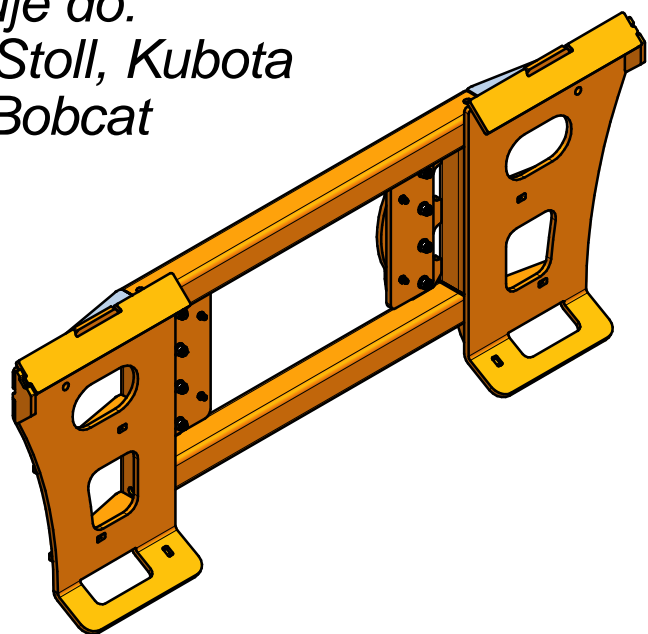
211.32 - Ramka Gehl 540

Norma DIN ISO 24410

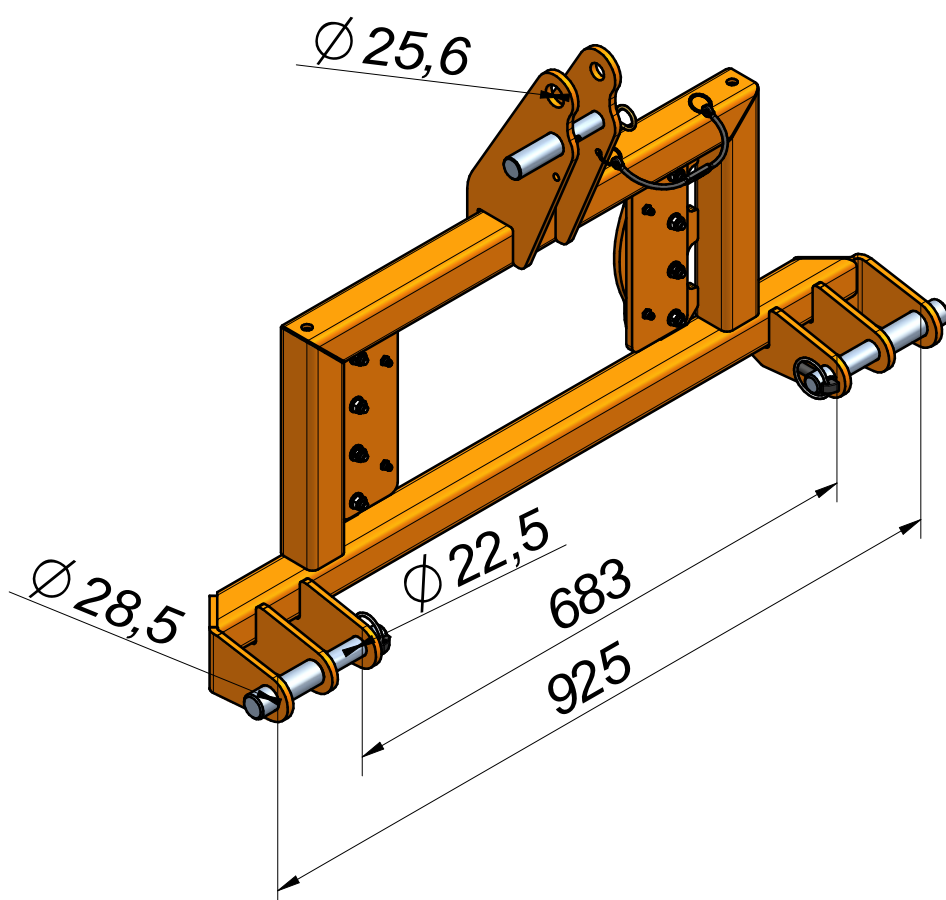
Ramka pasuje do:

Ładowacza Stoll, Kubota

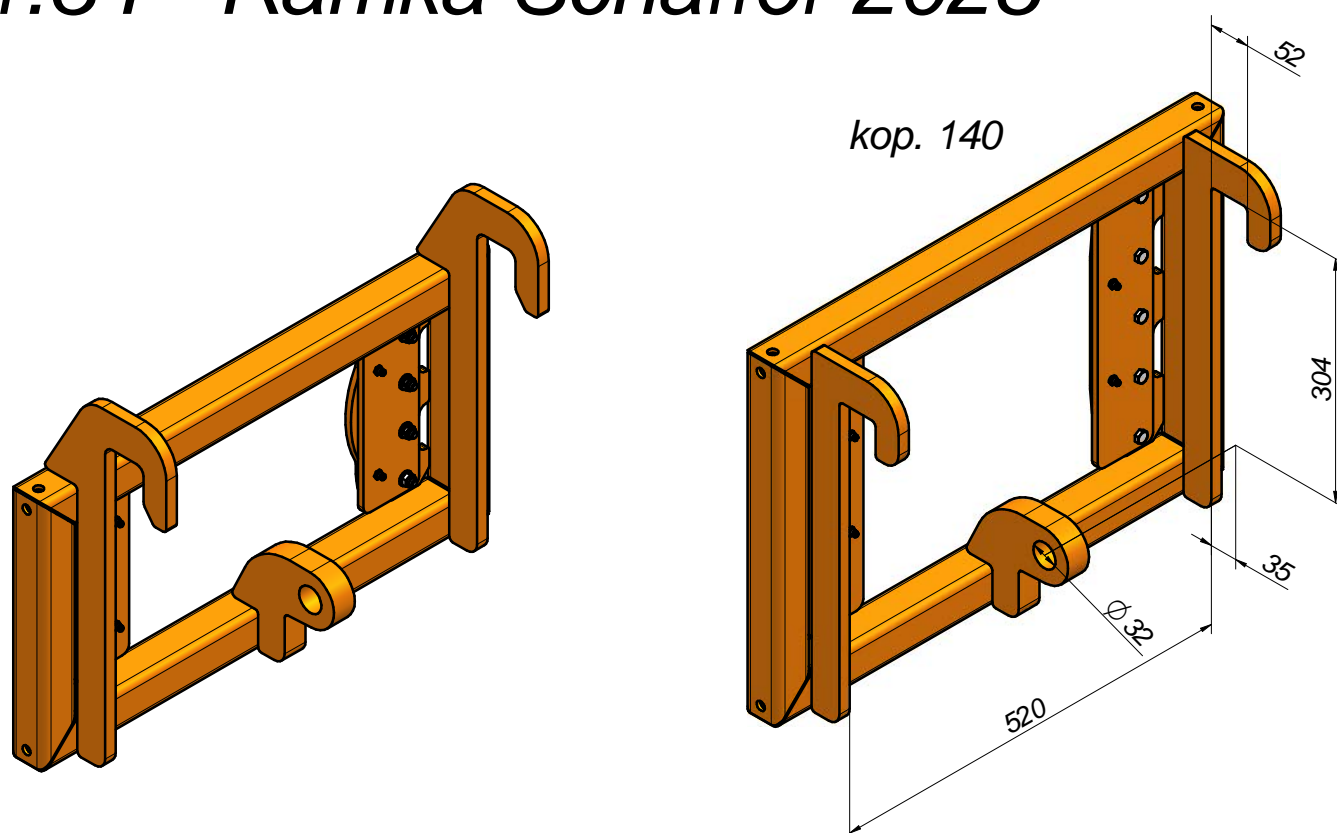
Ładowarka Bobcat



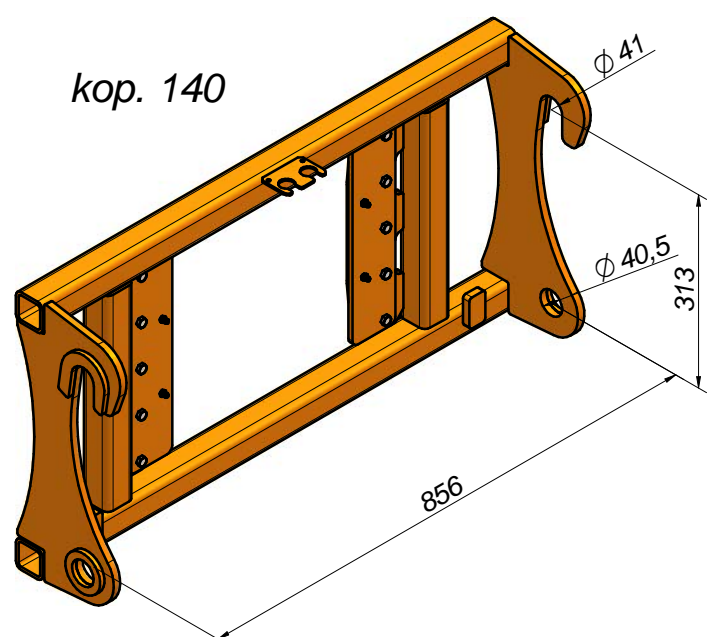
211.33 - Ramka TUZ kat. I - II



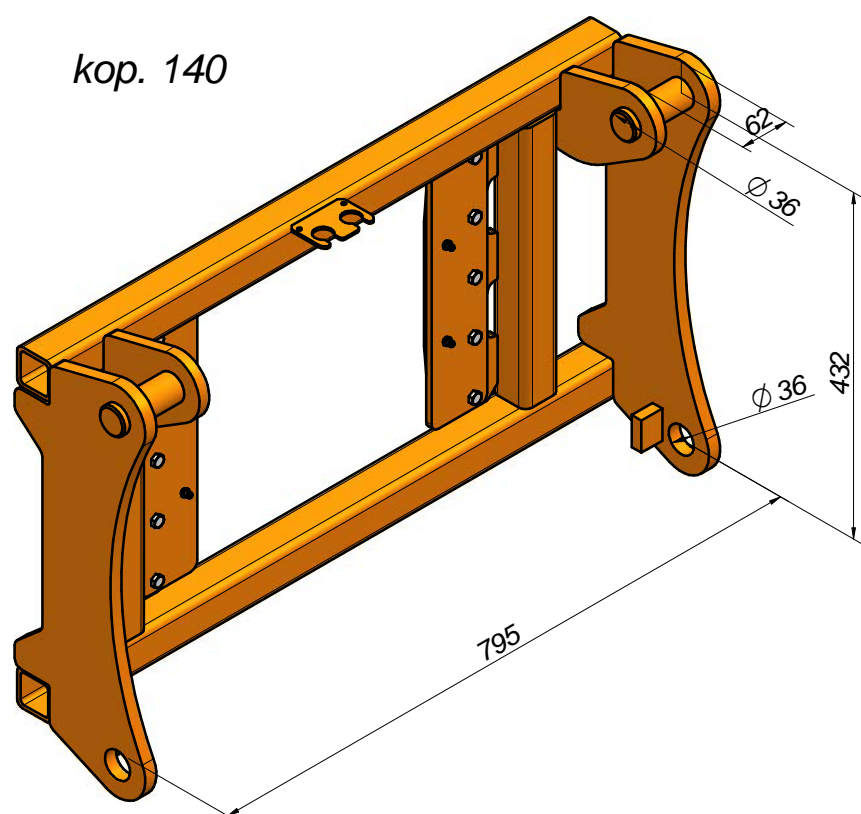
211.34 - Ramka Schaffer 2028



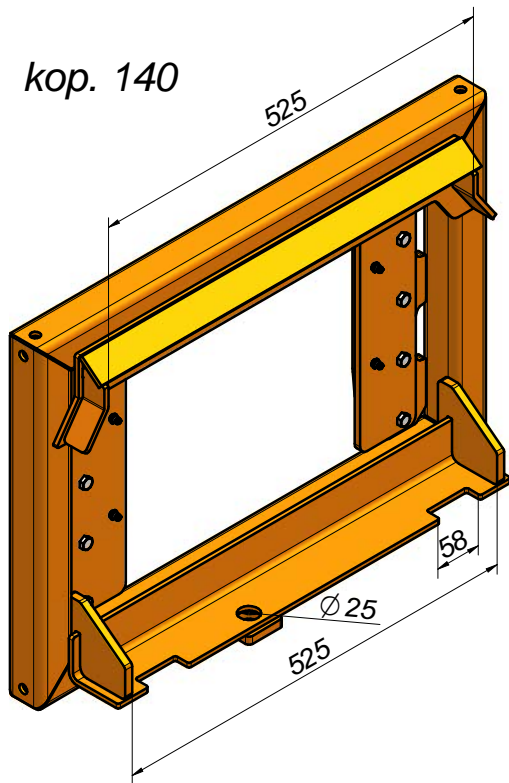
211.35 - Ramka Liebherr L506 - L510



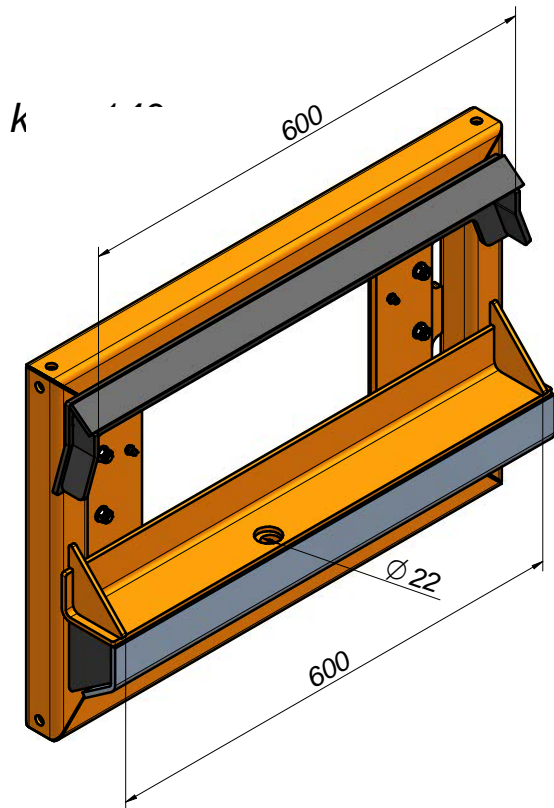
211.36 - Ramka Bobcat AL275



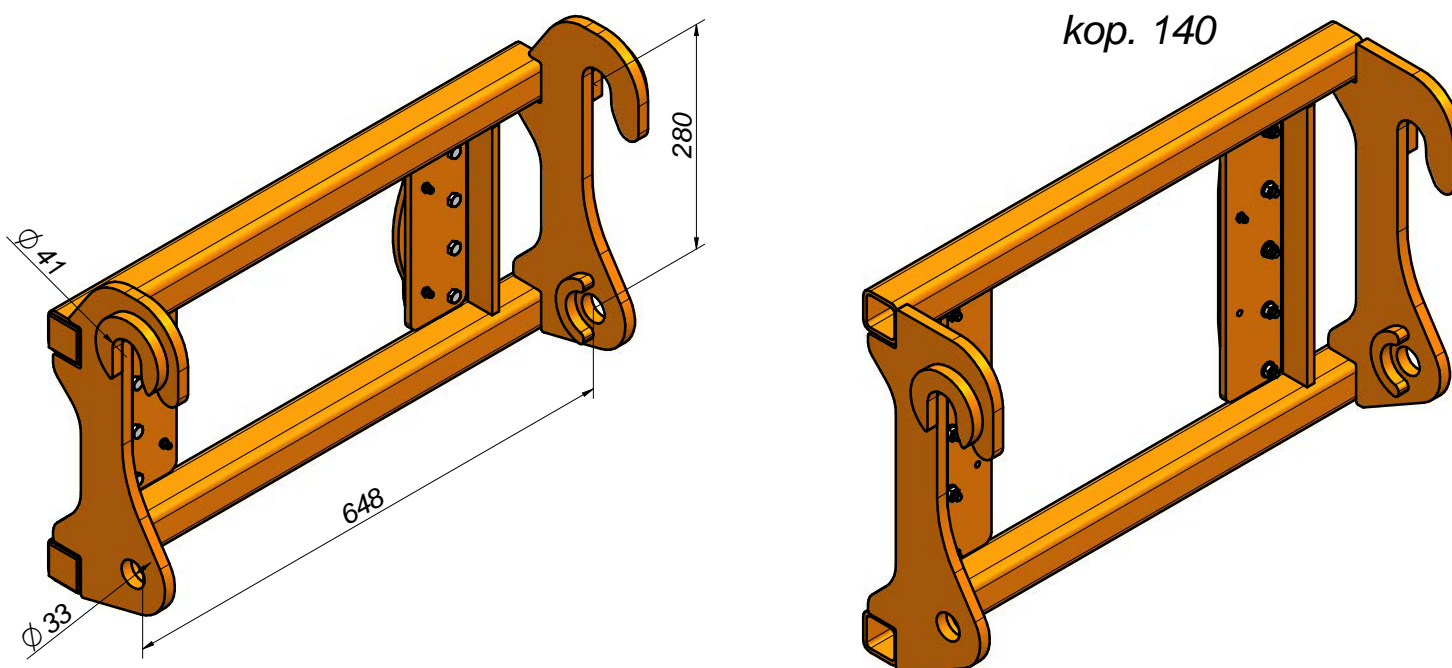
211.37 - Ramka KM130 Knikmops



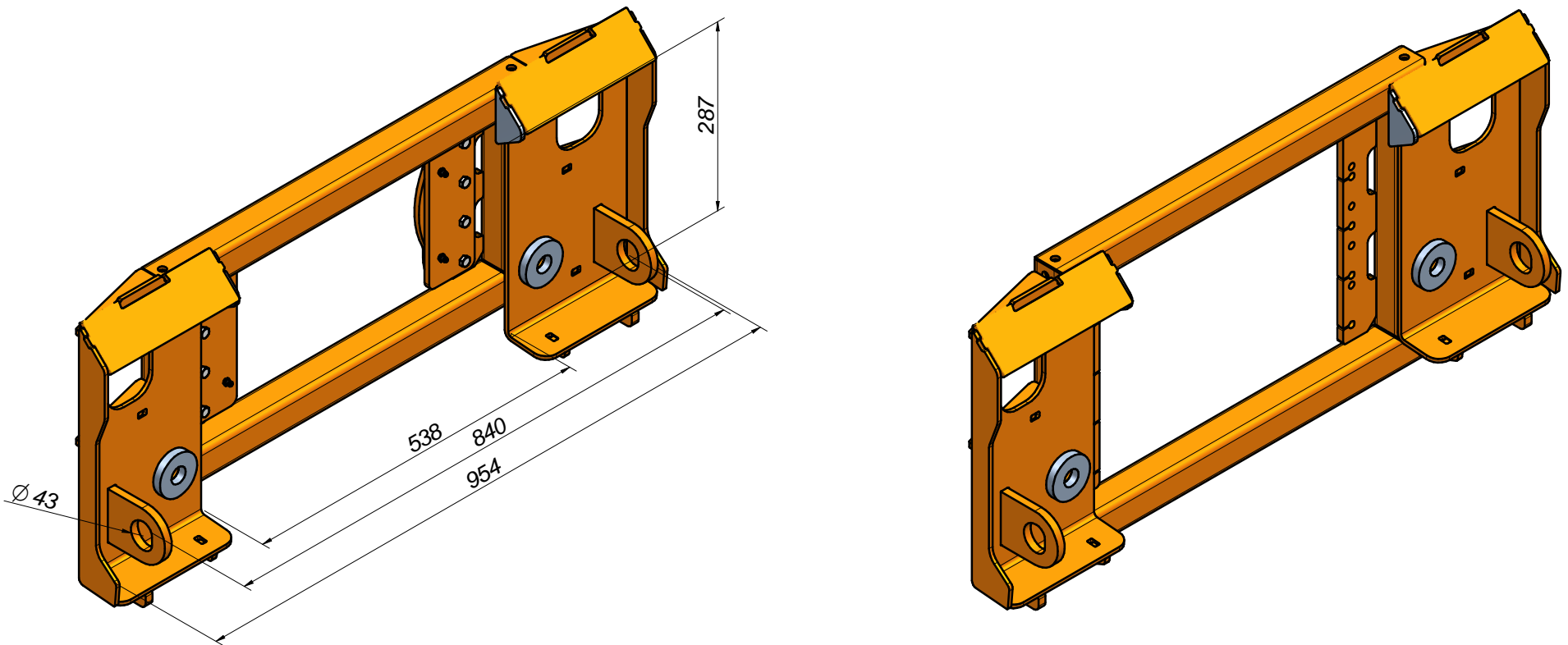
211.38 - Ramka KM90 Knikmops



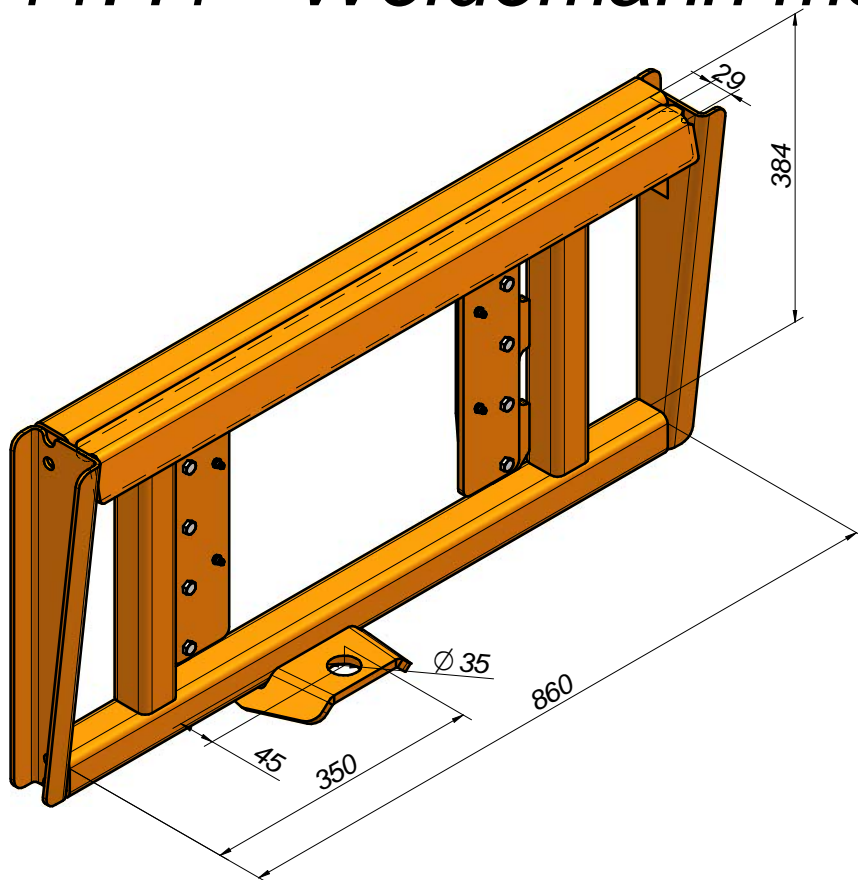
211.39 - Ramka Schaffer 2445



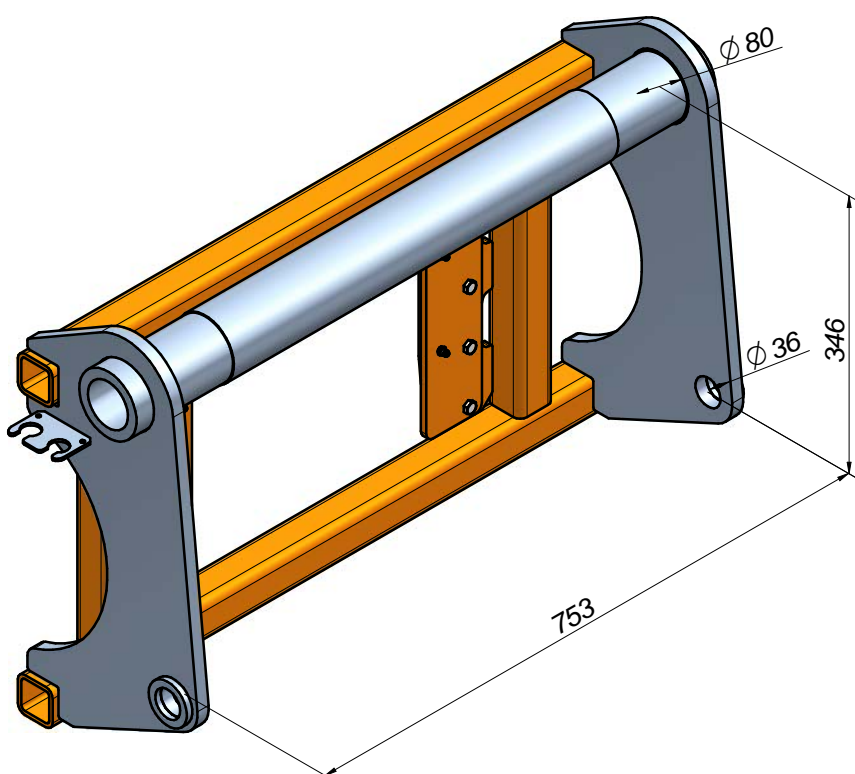
211.40 - Ramka Multihog MX



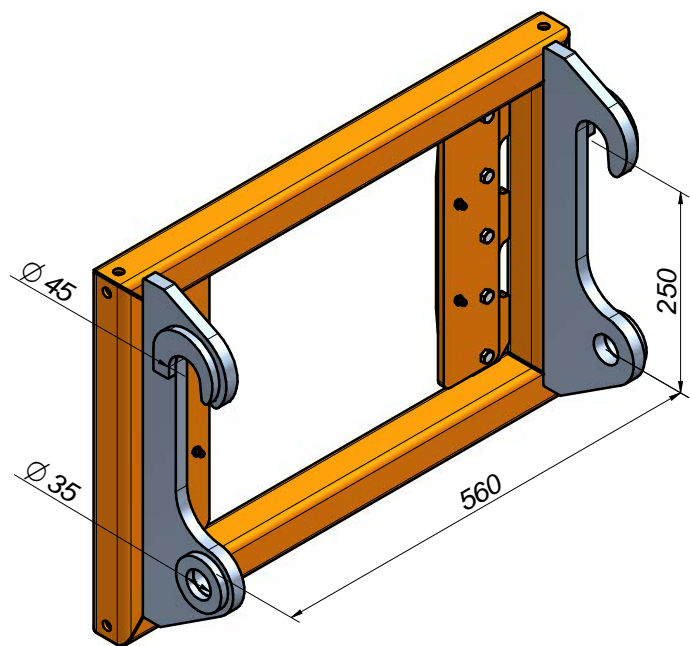
211.41 - Weidemann mechanisch - kop. 140



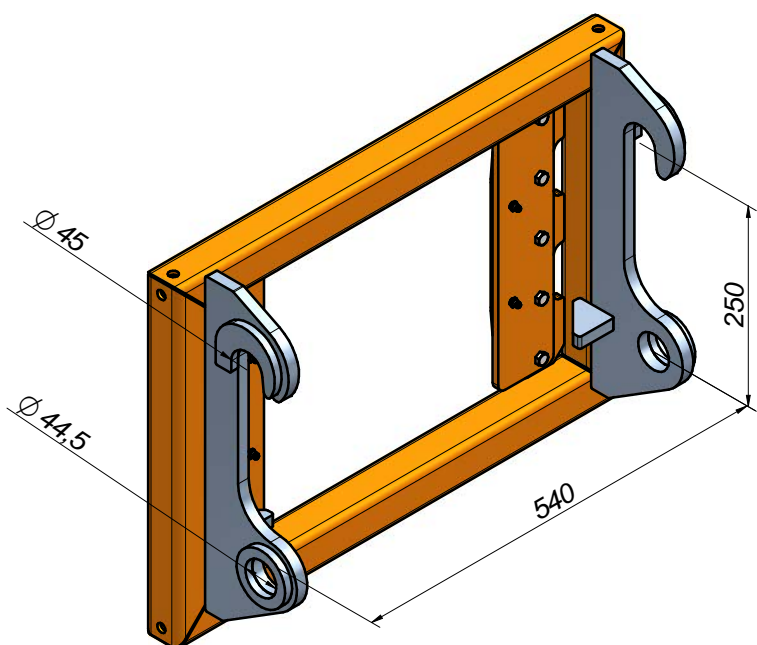
211.45 - Zaczep MANITU - kop. 140



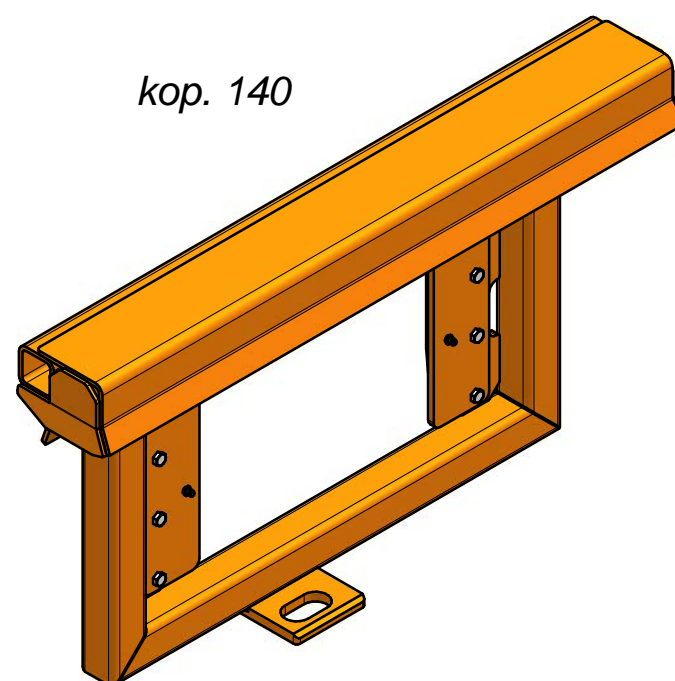
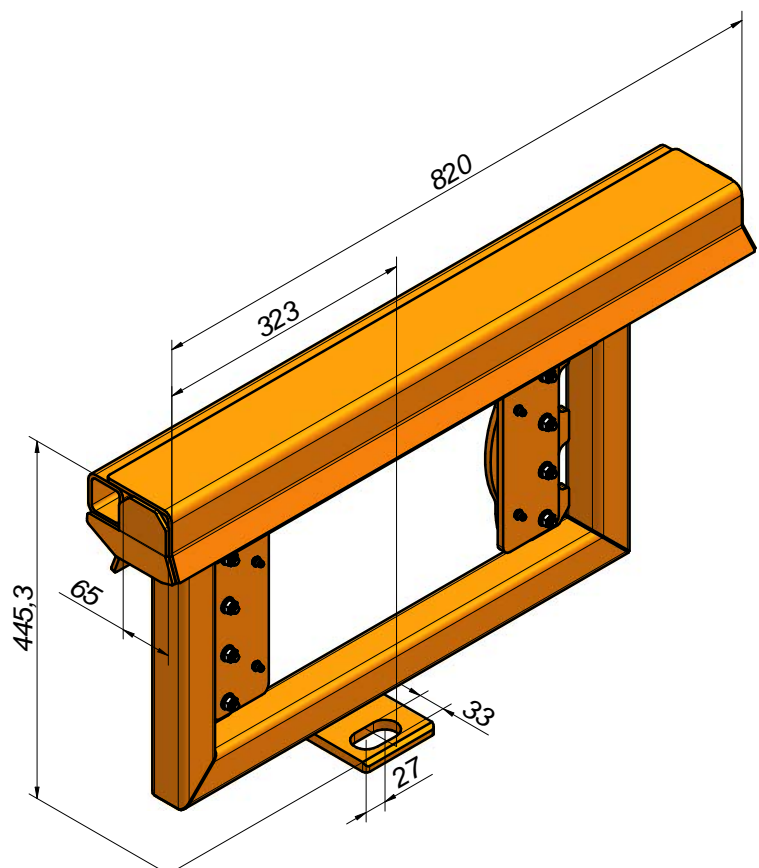
211.46 - Ramka Kubota R 310 - kop. 140



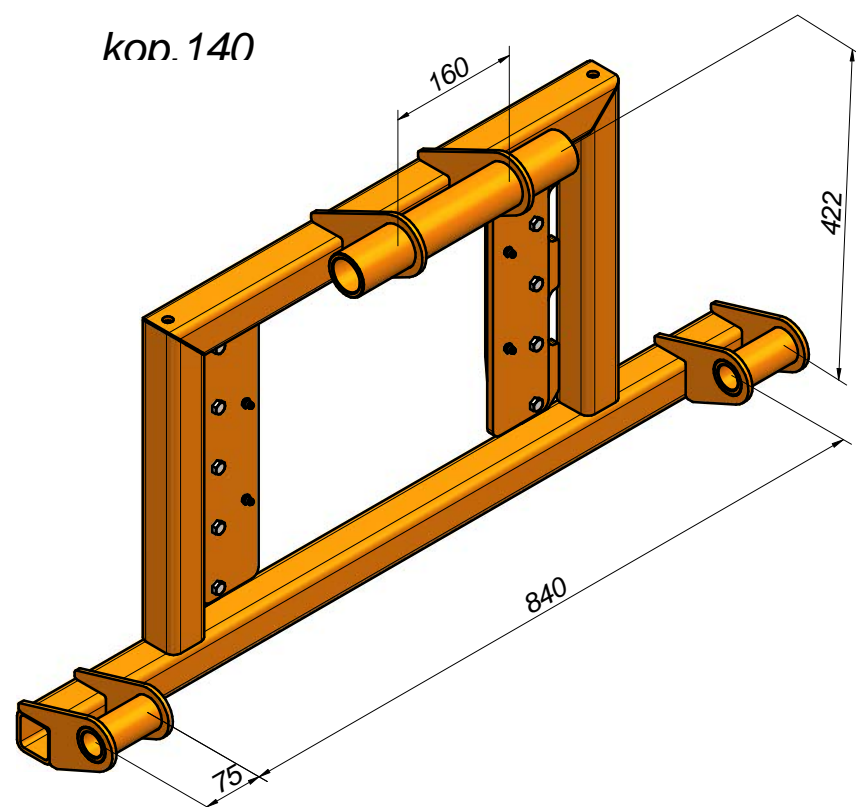
211.47 - Ramka JCB 520 - kop. 140



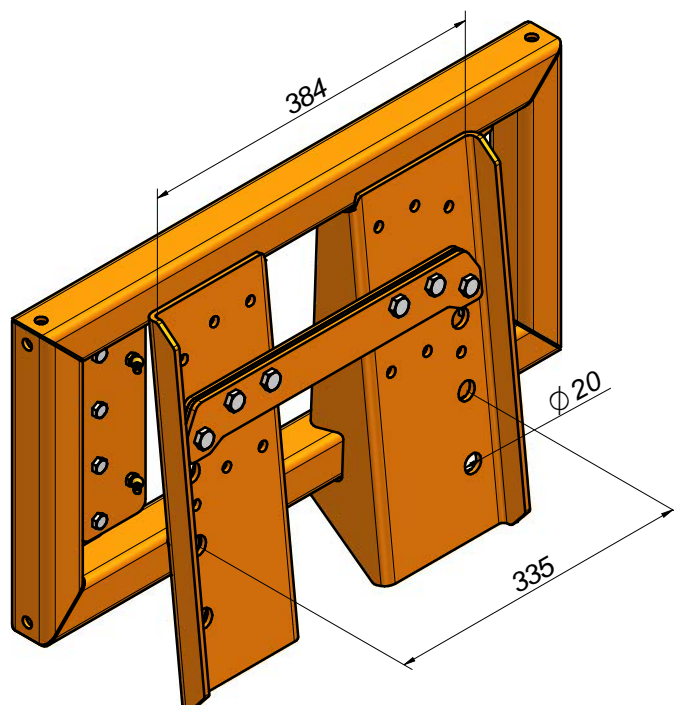
211.50 - Ramka Striegel 150DY



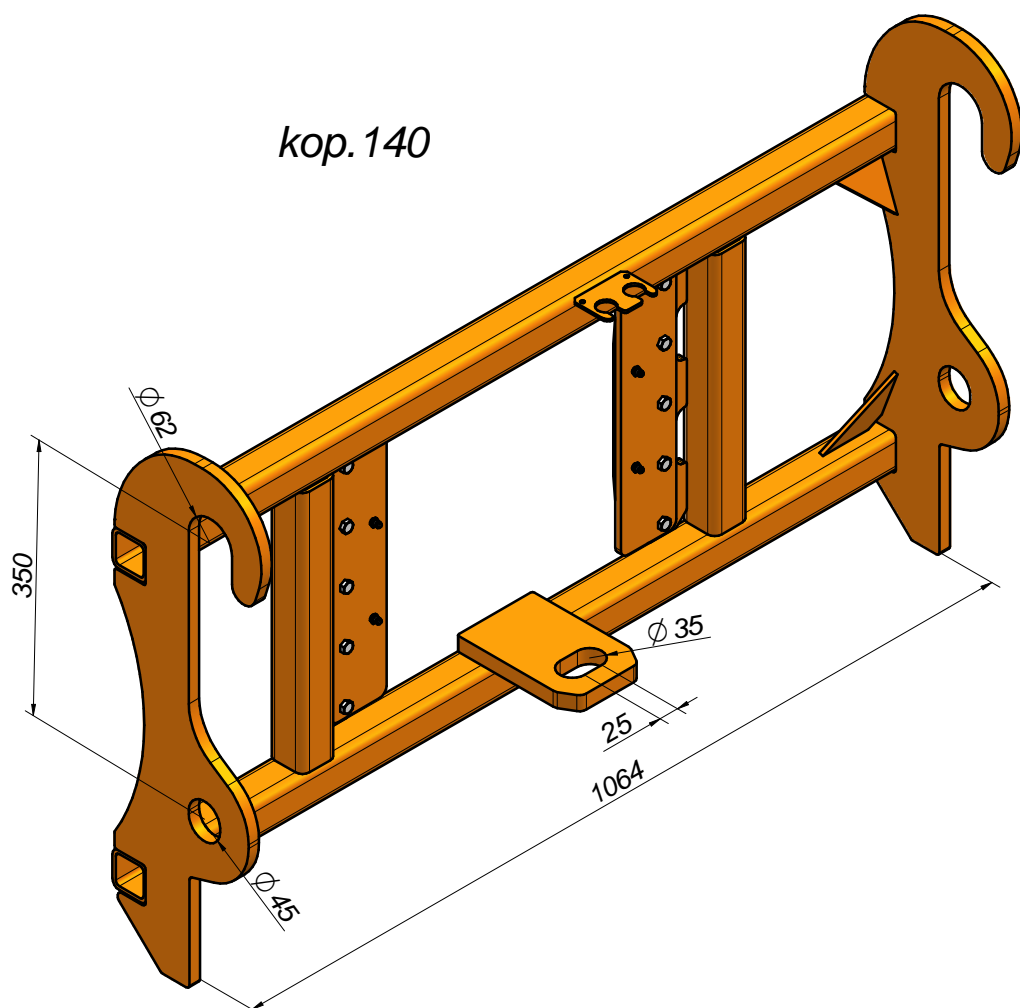
211.51 - MECALAC TLB870 Backhoe



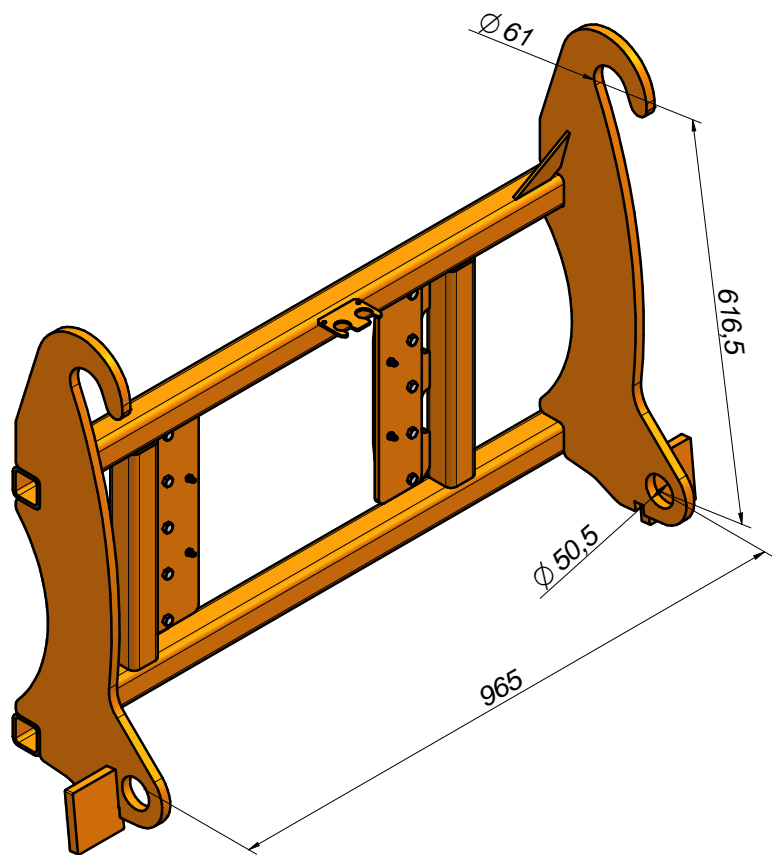
211.52 - Bucher



211.53 - Ramka Dieci ET Crono 40.7



211.54 - Liebherr L528, L514



211.55 - TUZ kat. I-II, trókat komunalny

