

# Wykaz ramek do pługów AlpS

## Arkusz 1

165.07 - Ramka AlpS kat II  
165.12 - Ramka z luźnymi uszami  
165.13 - Płyta AlpS do zabudowy

## Arkusz 2

165.14 - Ramka AlpS kat II i III  
165.15 - Ramka AlpS EURO  
165.16 - Ramka AlpS SMS

## Arkusz 3

165.17- HSW 534 E – szybkozłączce  
165.20 - Ramka Alps kat 428E  
165.21 - Liebherr 506-510 – szybkozłączce

## Arkusz 4

165.22 - Ramka AlpS JCB 4CX, 3CX  
165.23 - CAT 908-906  
165.24 - Manitou - szybkozłączce

## Arkusz 5

165.25 - JCB 2CX – szybkozłączce  
165.26 - Liebherr - L528 – szybkozłączce  
165.27 - Krammer 480 - szybkozłączce

## Arkusz 6

165.28 - JCB 535 - 540 – szybkozłączce  
165.29 - Volvo ST-MB - szybkozłączce  
165.30 - Volvo - L30 L35 – szybkozłączce

## Arkusz 7

165.31 - Ramka Komatsu WB 93S WB 97S  
165.32 - JCB 4CX - szybkozłączce  
165.33 - Ramka Volvo L180

## Arkusz 8

165.34 - Ramka Schaffer 6390T Szybkozłączce  
165.35 - Ramka JCB 53170  
165.36 - Ramka TEREX - TL 80

## Arkusz 9

165.37 - Ramka New Holland W170B  
165.38 - Ramka Liebherr L-522  
165.40 - Ramka CAT 906 H,907 H,908 H

## Arkusz 10

165.41 - Ramka Merlo P34.7  
165.42 - Ramka Liebherr L514  
165.43 - Ramka Trójkąt kat. I

## Arkusz 11

165.44 - Ramka NEWHOLLAND LB115B  
165.45 - Ramka CAT 428F  
165.46 - Ramka Atlas AR55\_AR65\_AR70\_AR80\_AR85

## Arkusz 12

165.47 - Ramka Alps Płyta DIN  
165.48 - Ramka Volvo L50 - L90  
165.49 - Ramka HSV 9,5 M

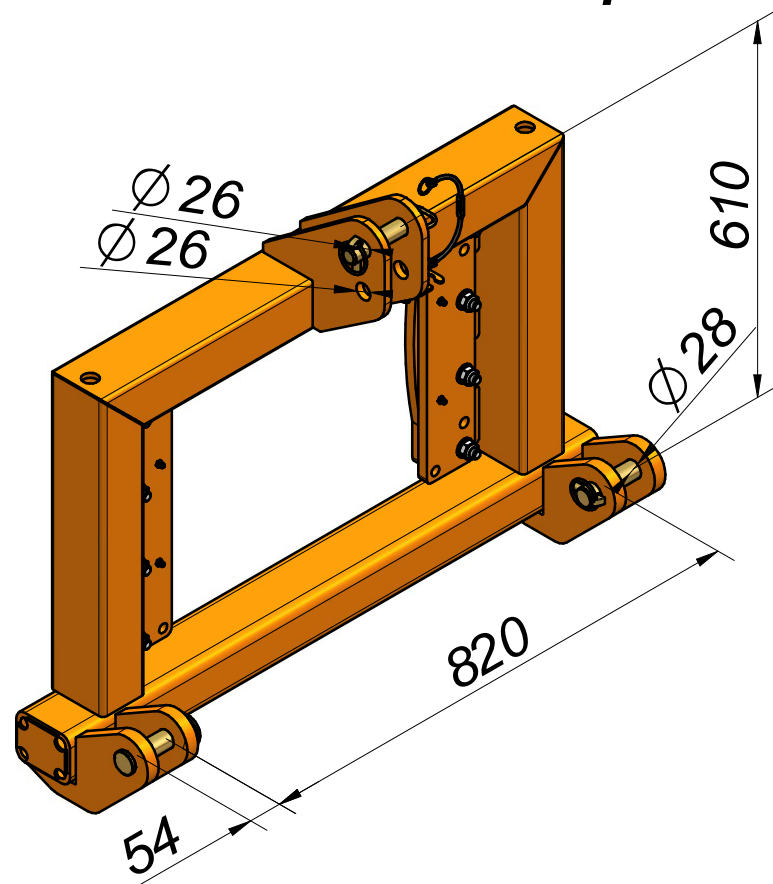
## Arkusz 13

165.50 - Ramka Krammer 880  
165.51 - Ramka CAT 432 F2  
165.52 - Ramka Weideman CX80

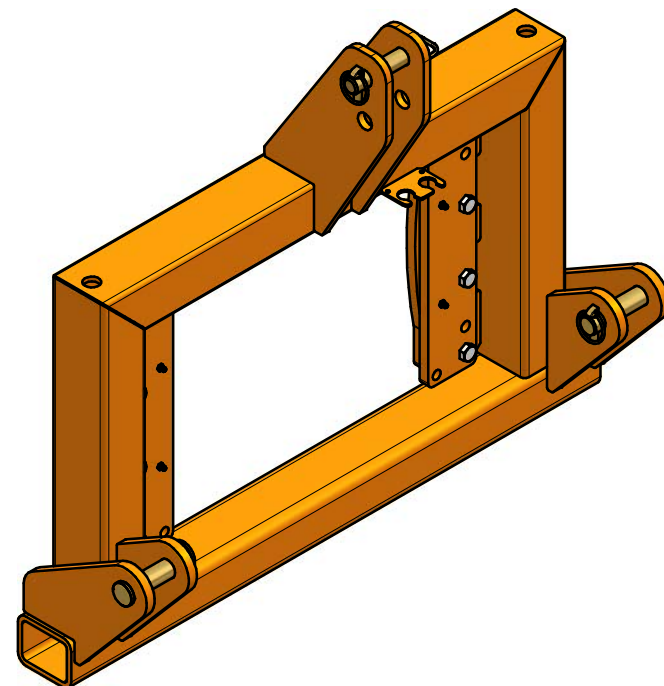
## Arkusz 14

165.53 - Ramka EN 15432 F1 F2  
165.54 - Ramka Atlas E95 - kop.160

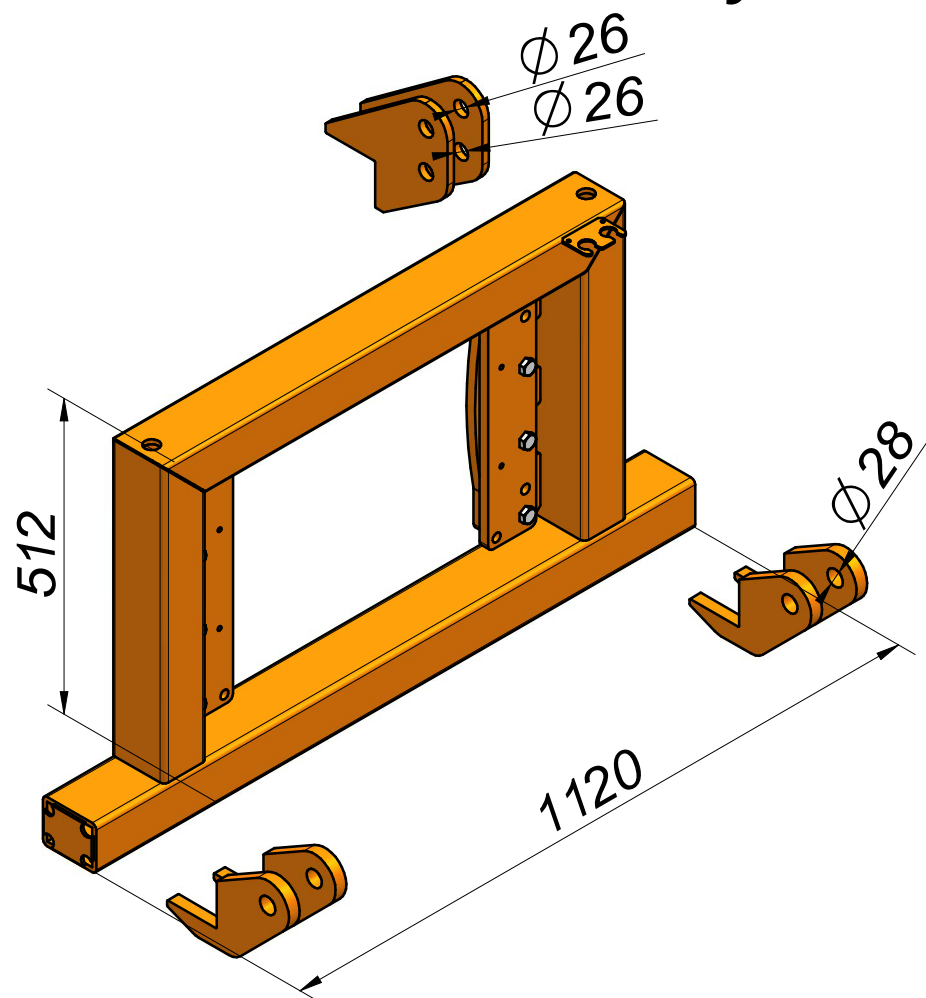
## 165.07 - Ramka AlpS Kat II



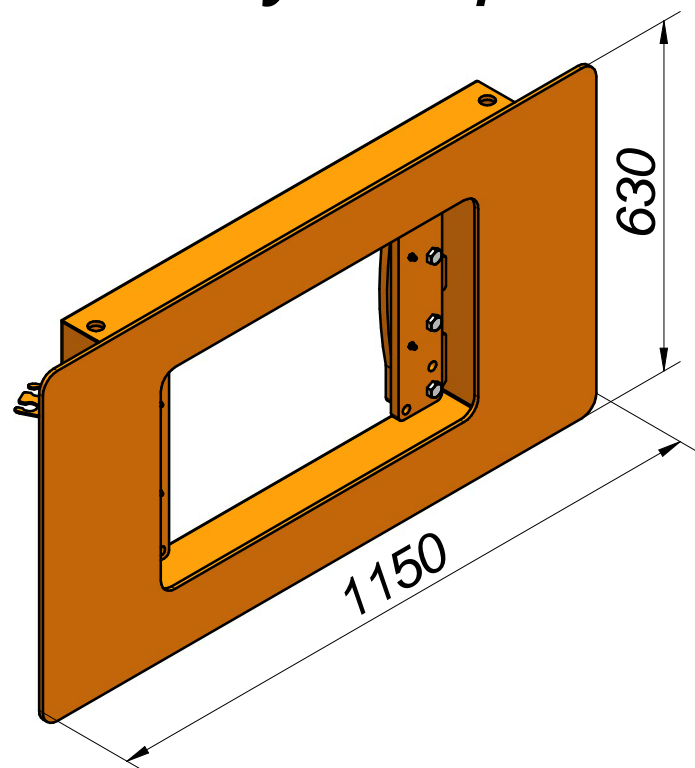
Podwyższone uszy



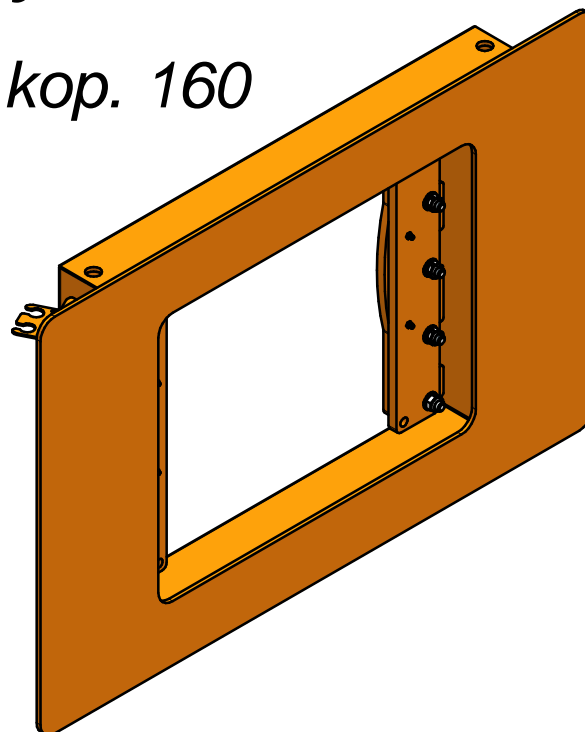
## 165.12 - Ramka z luźnymi uszami



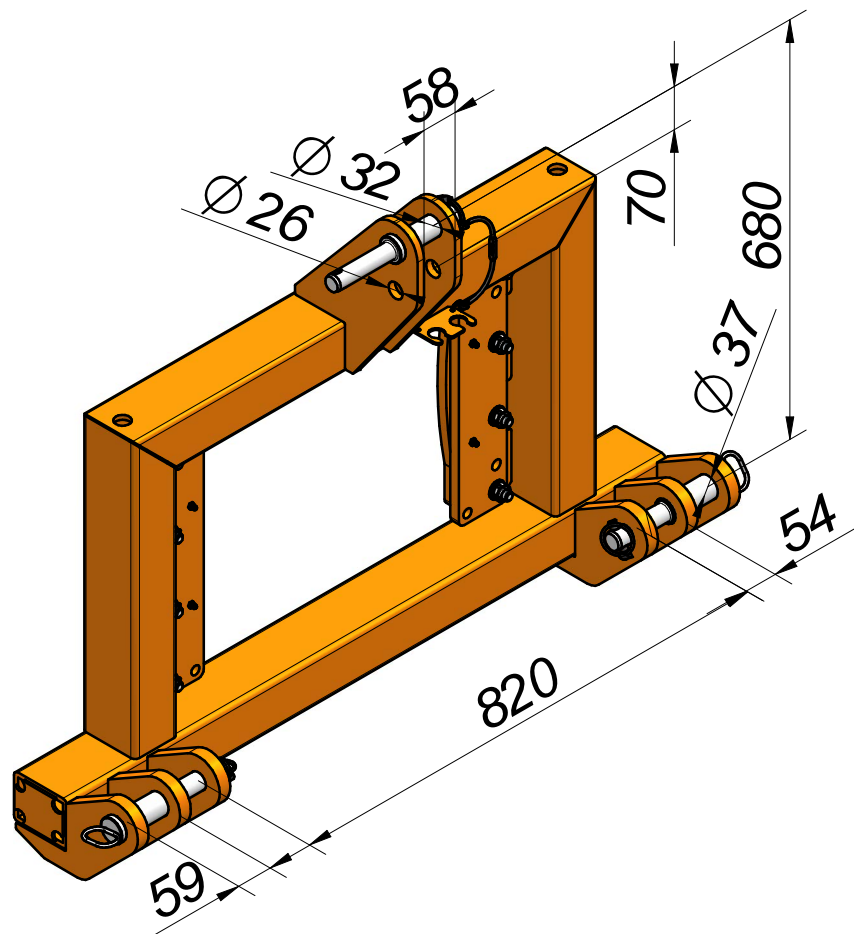
## 165.13 - Płyta AlpS do zabudowy



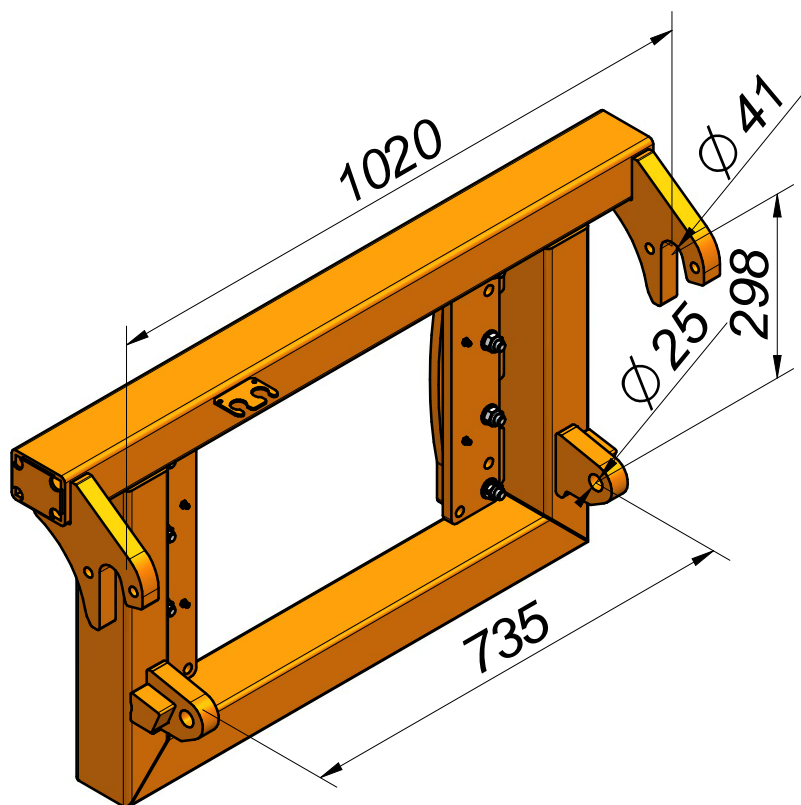
kop. 160



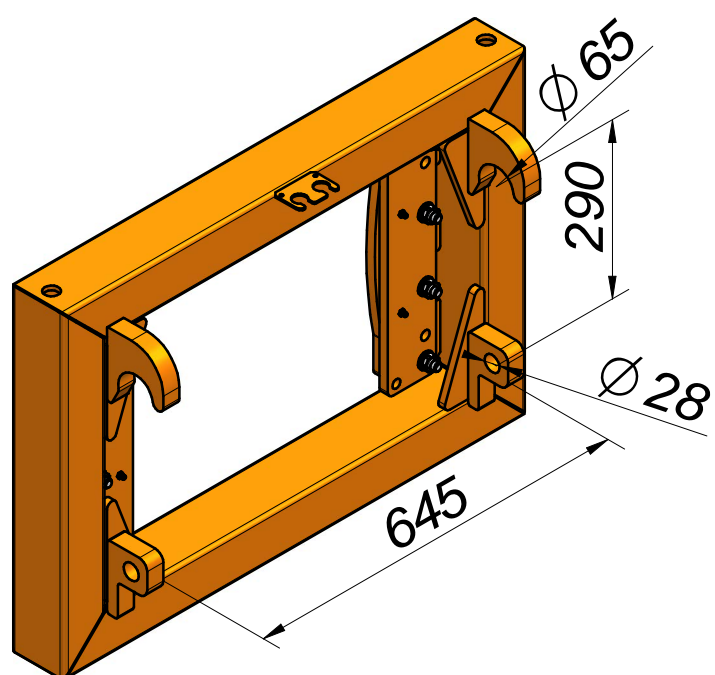
## 165.14 - Ramka AlpS Kat II i III



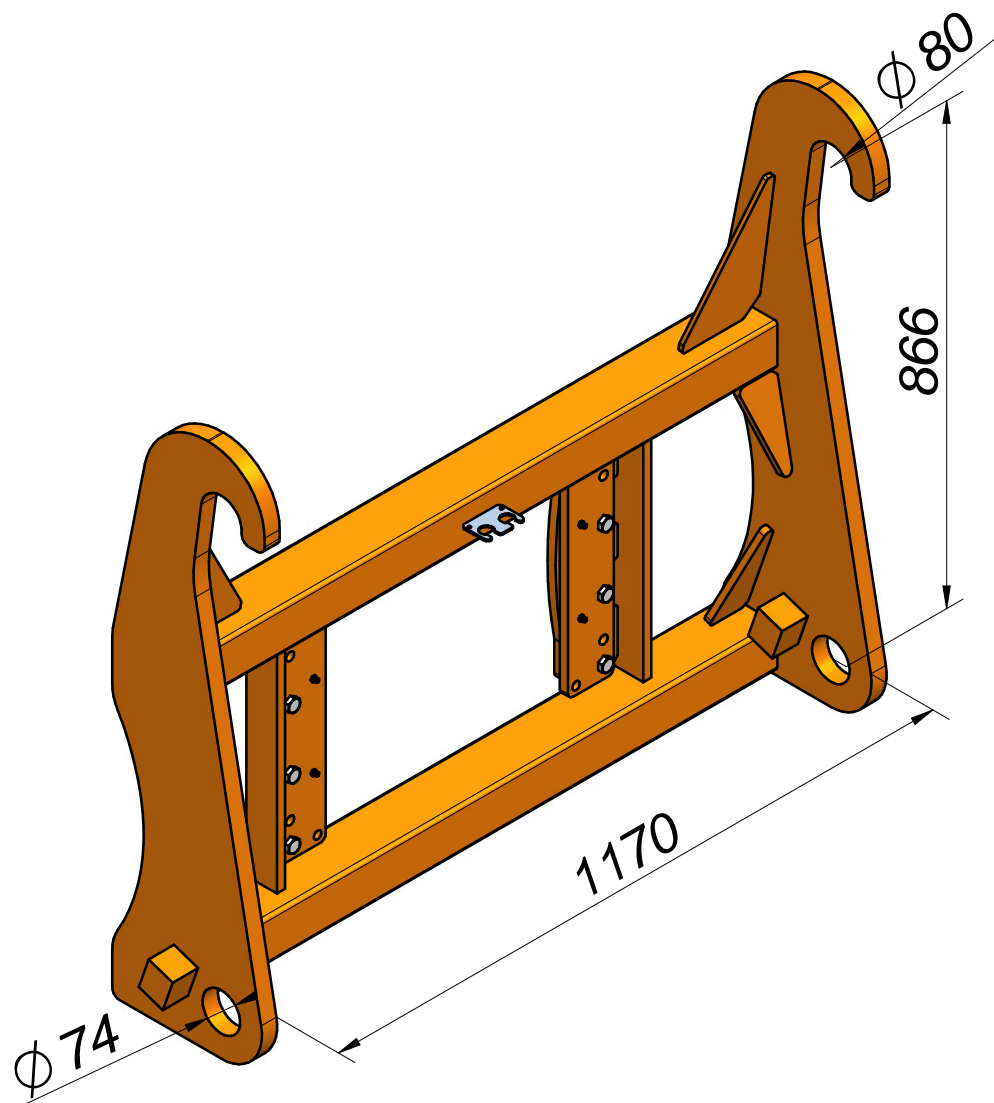
## 165.15 - Ramka AlpS EURO



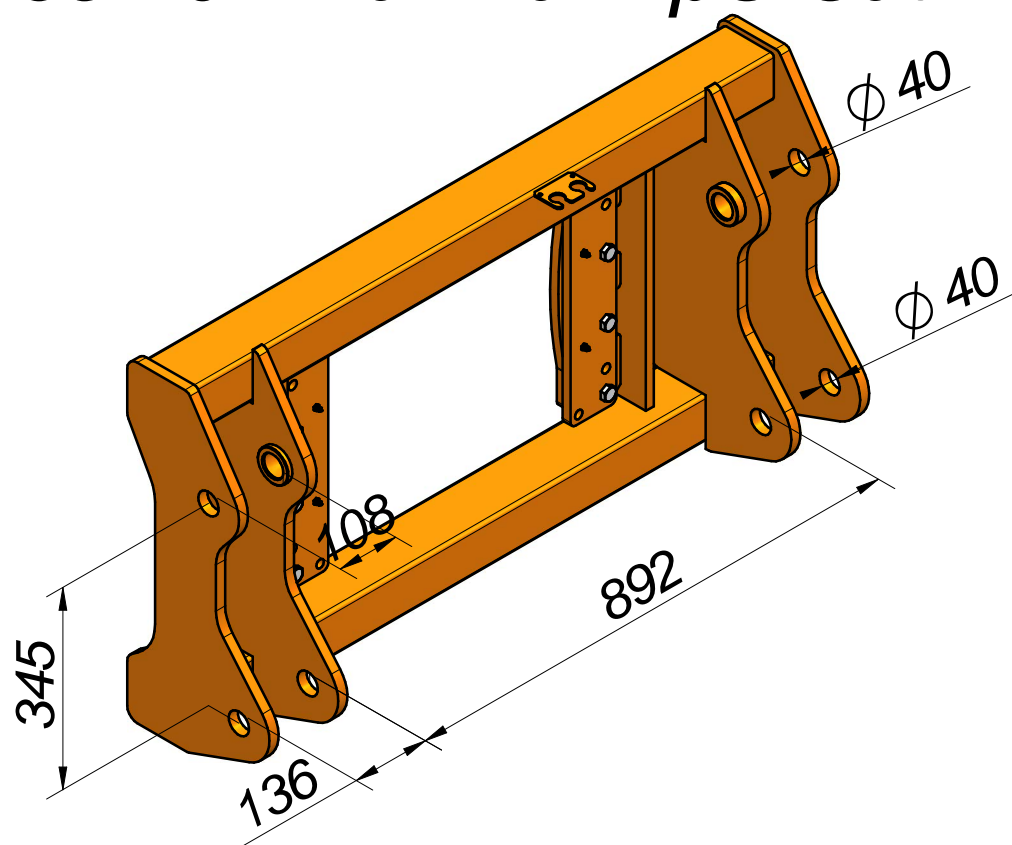
## 165.16 - Ramka AlpS SMS



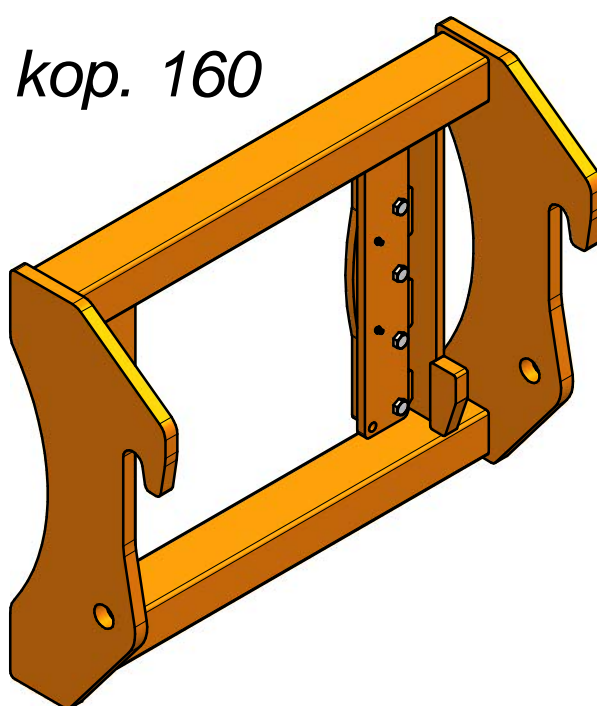
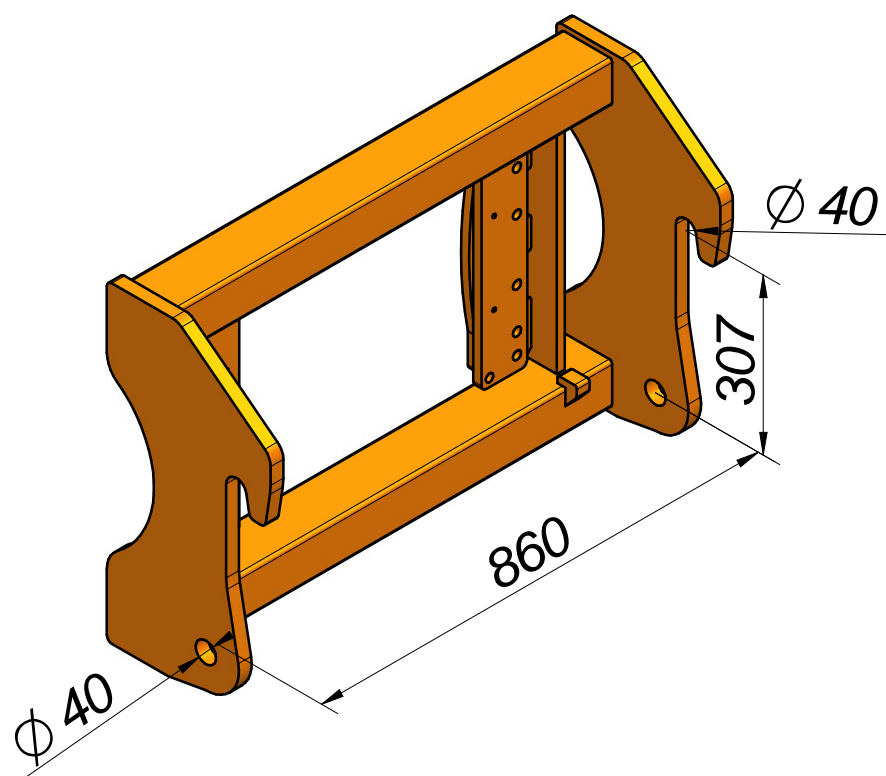
# 165.17 - HSW 534 E - szybkozłącze



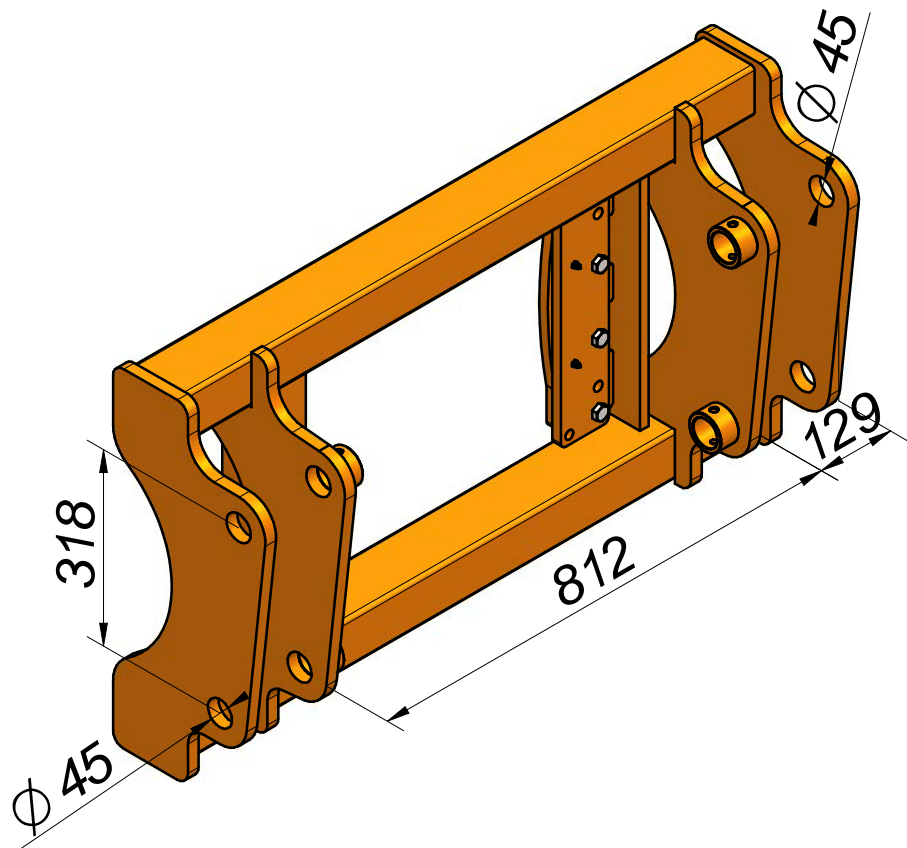
# 165.20 - Ramka AlpS Cat 428E



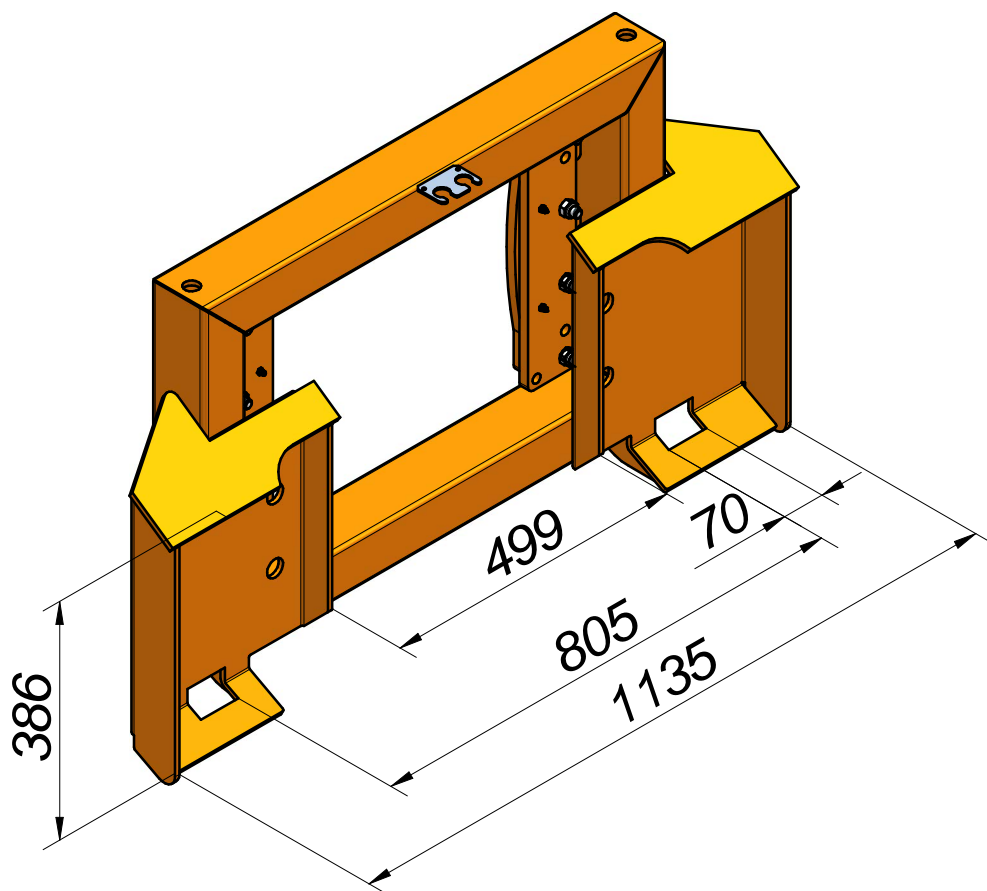
# 165.21 - LIEBHERR 506-510 - szybkozłącze



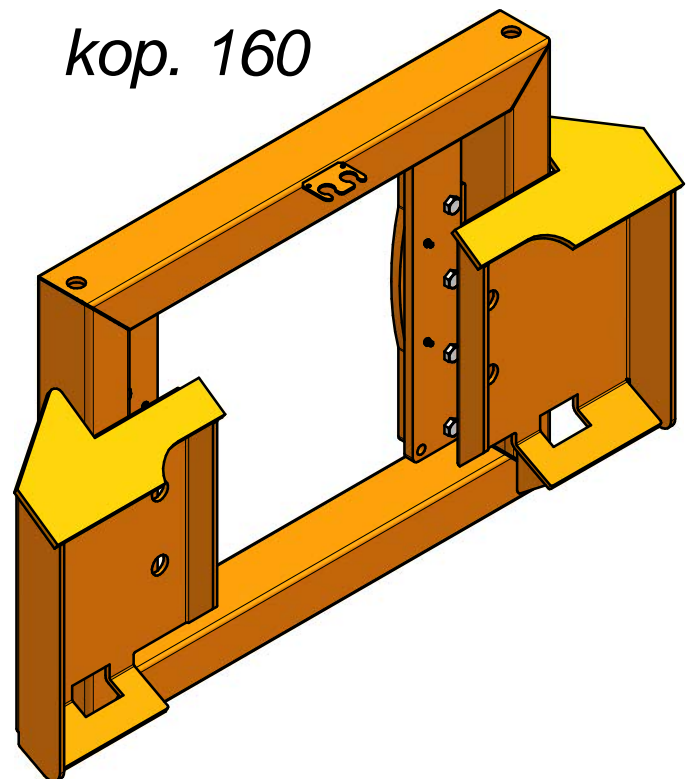
# 165.22 - JCB 4CX / 3CX



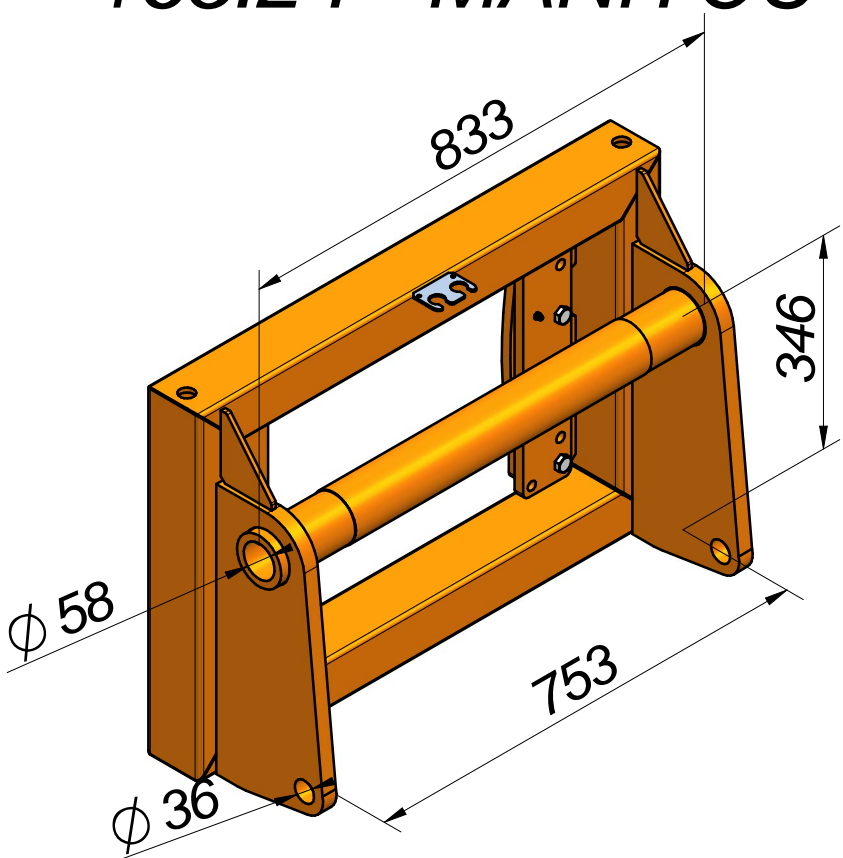
# 165.23 - CAT 908 - 906



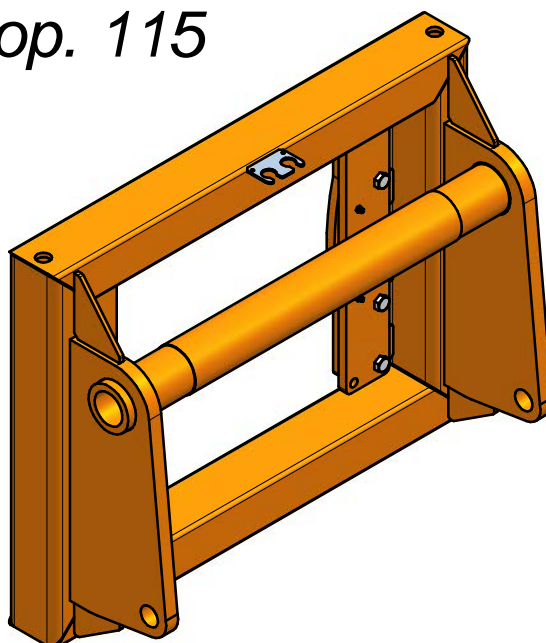
kop. 160



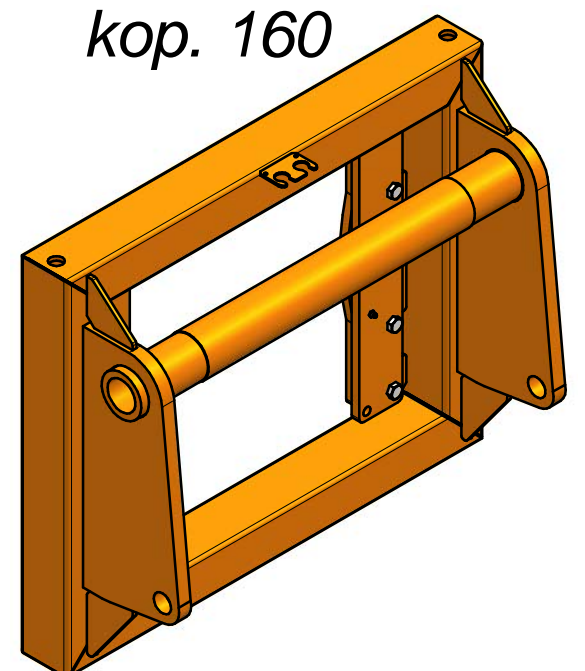
# 165.24 - MANITOU - szybkozłącze



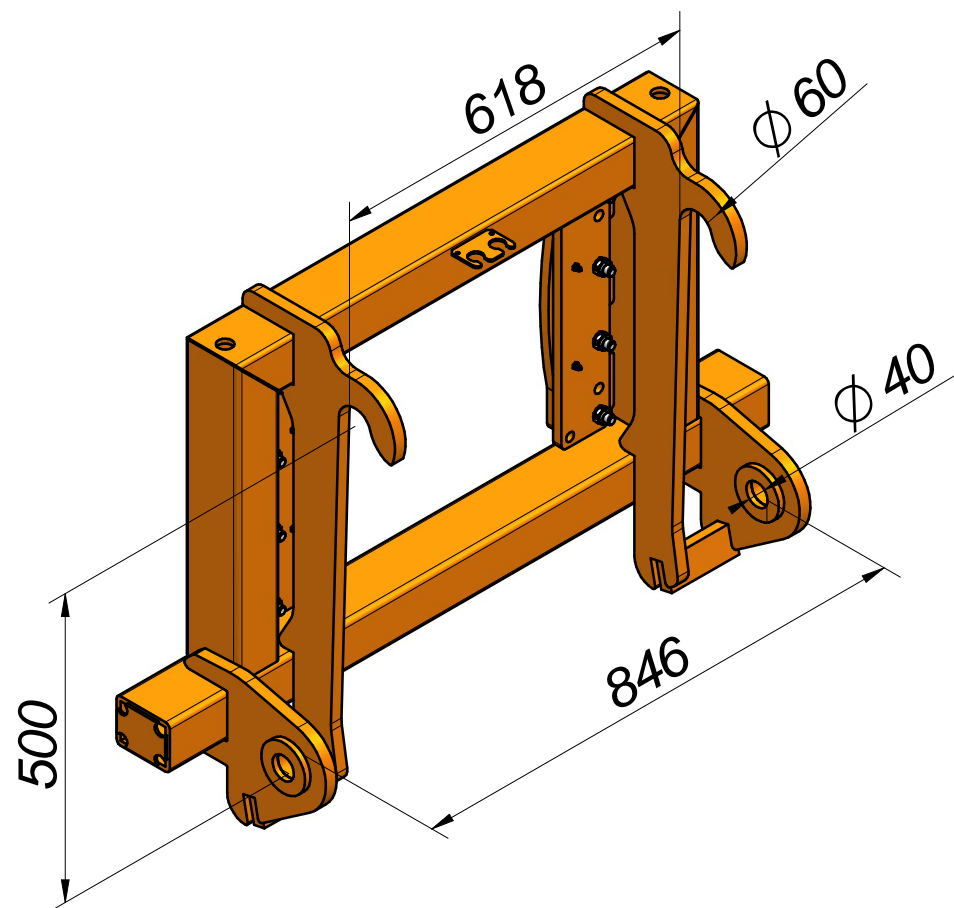
kop. 115



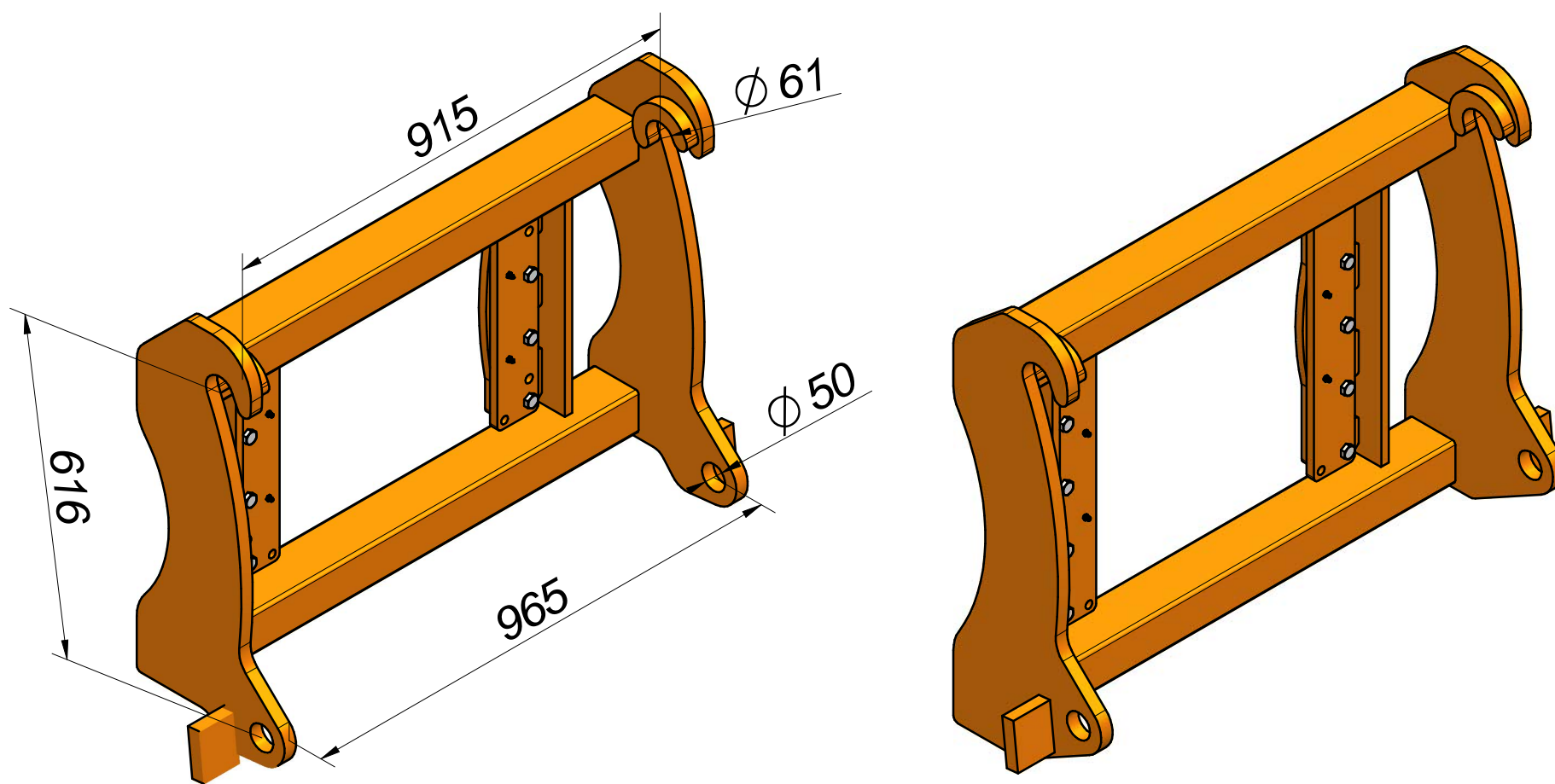
kop. 160



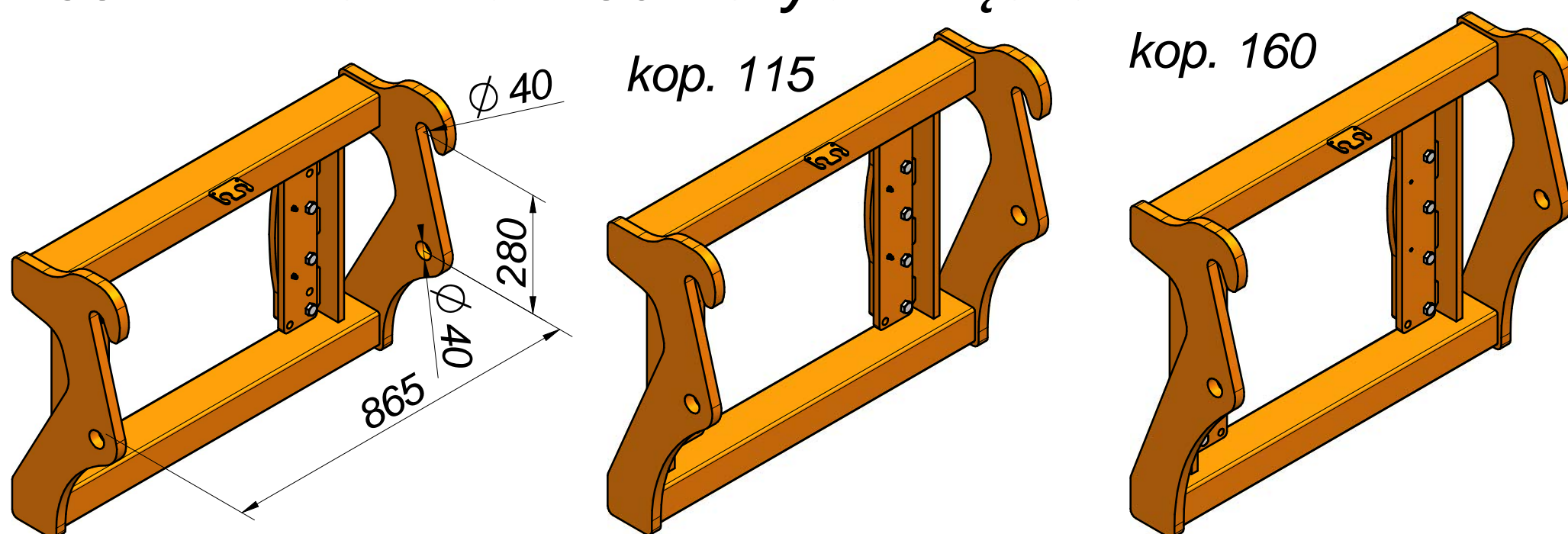
## 165.25 - JCB 2CX - szybkozłącze



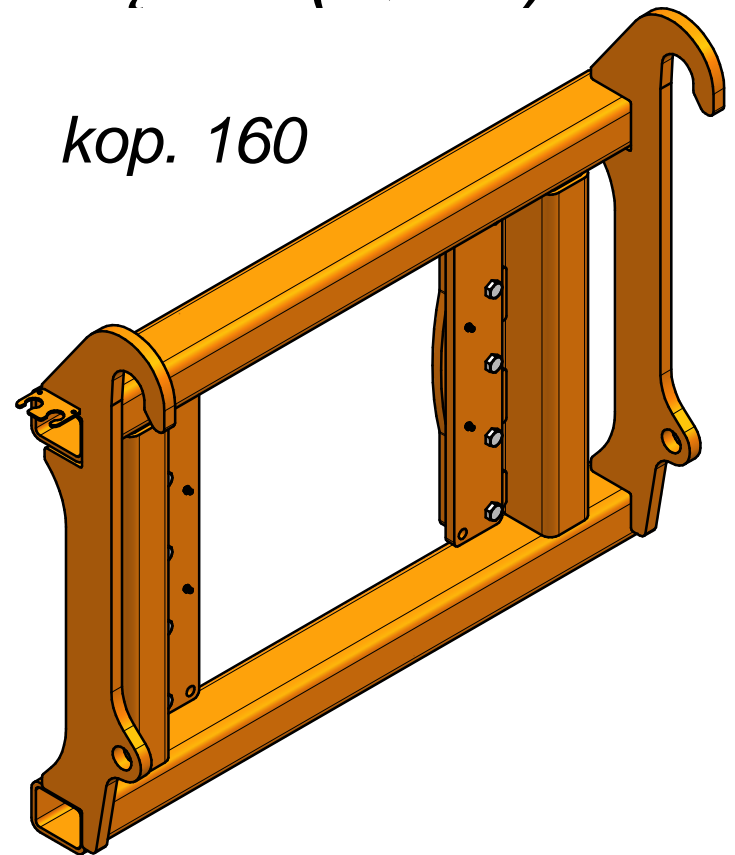
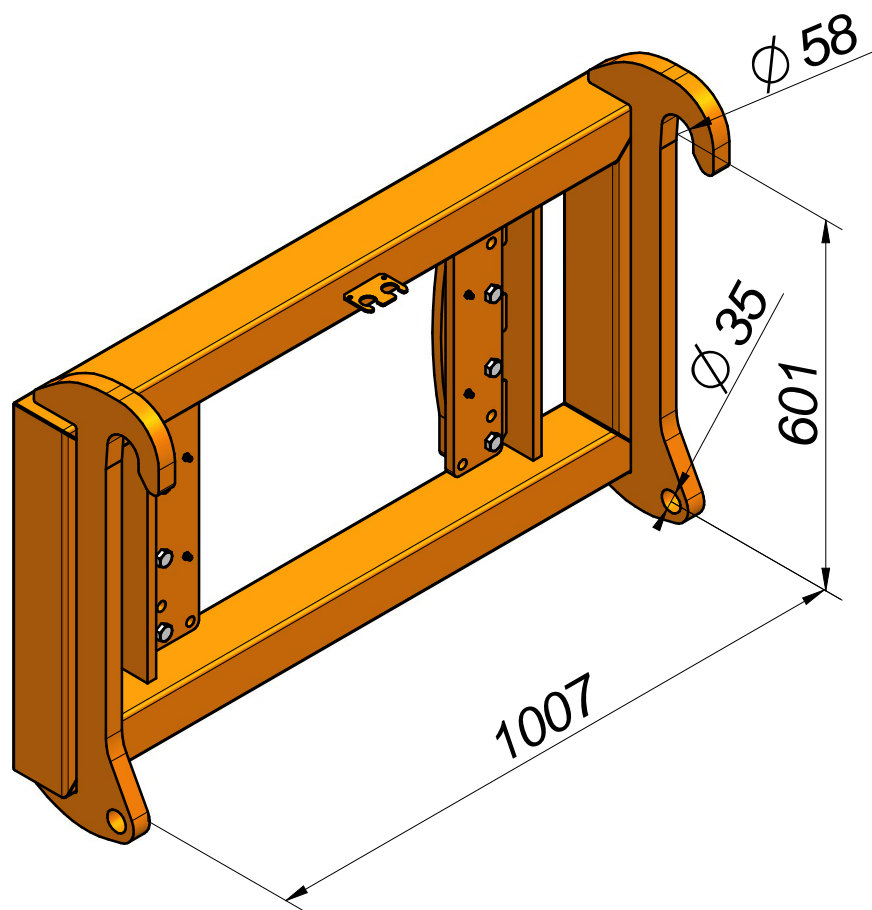
## 165.26 - LIEBHERR - L528 - szybkozłącze



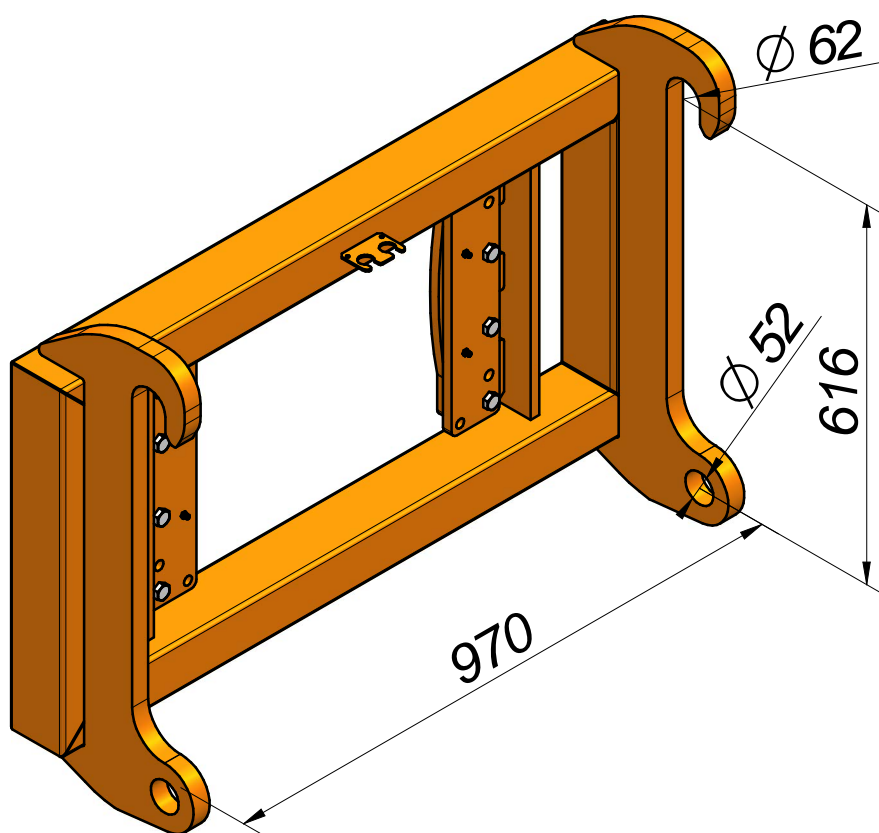
## 165.27 - Krammer 480 - szybkozłącze



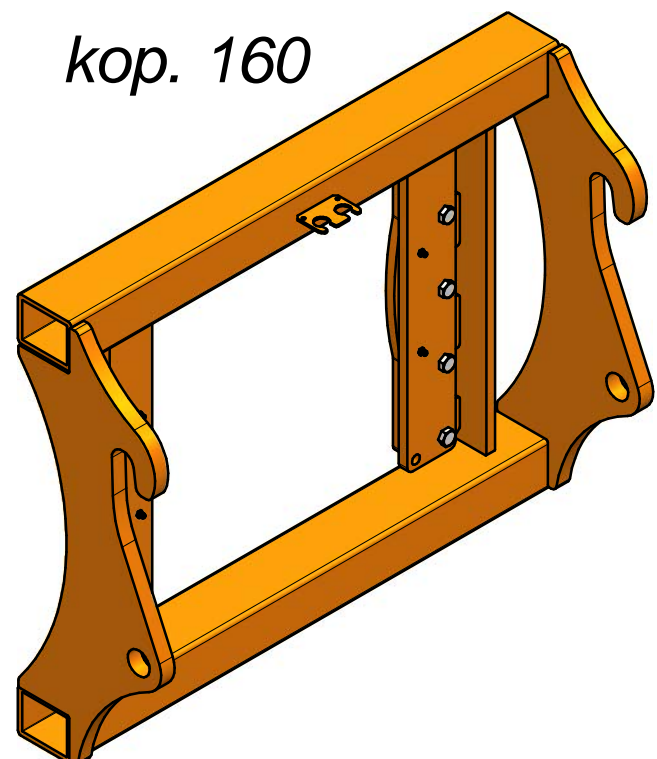
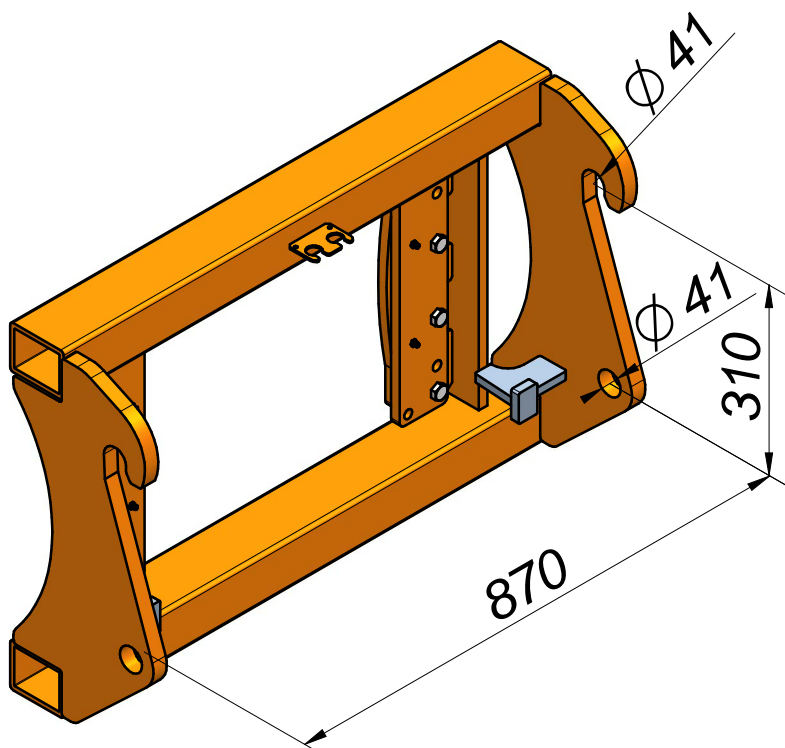
165.28 - JCB 535 - 540 - szybkozłącze (Q-Fit)



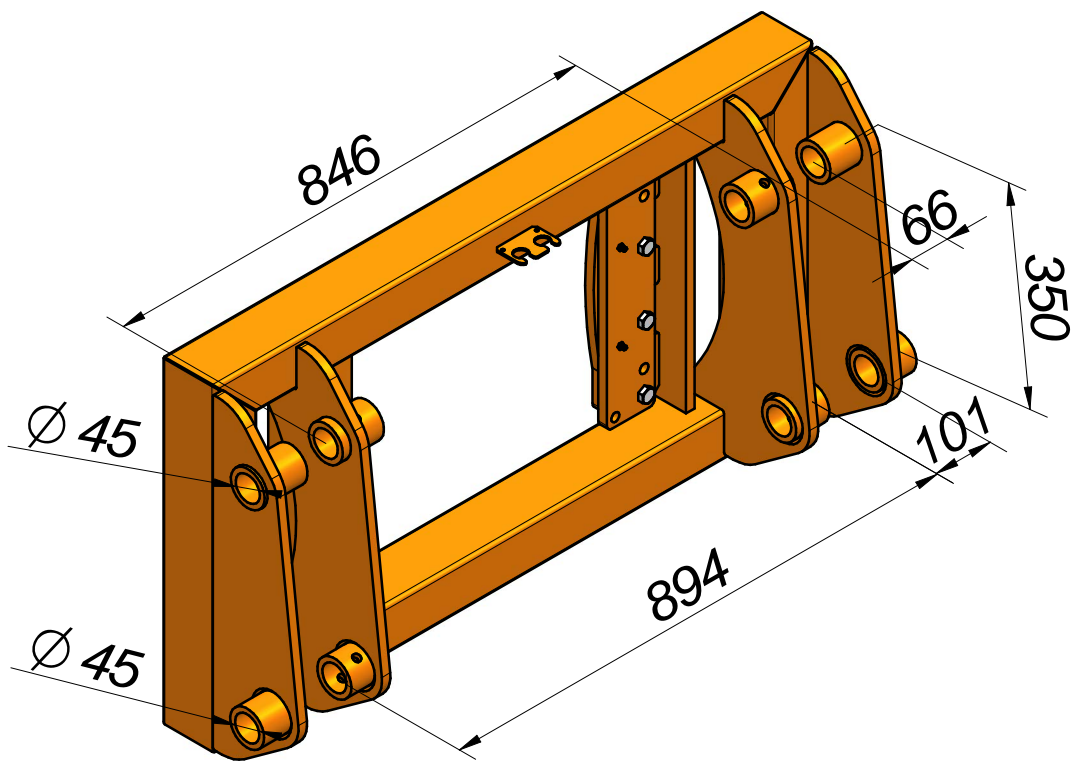
165.29 - VOLVO ST-MB - szybkozłącze



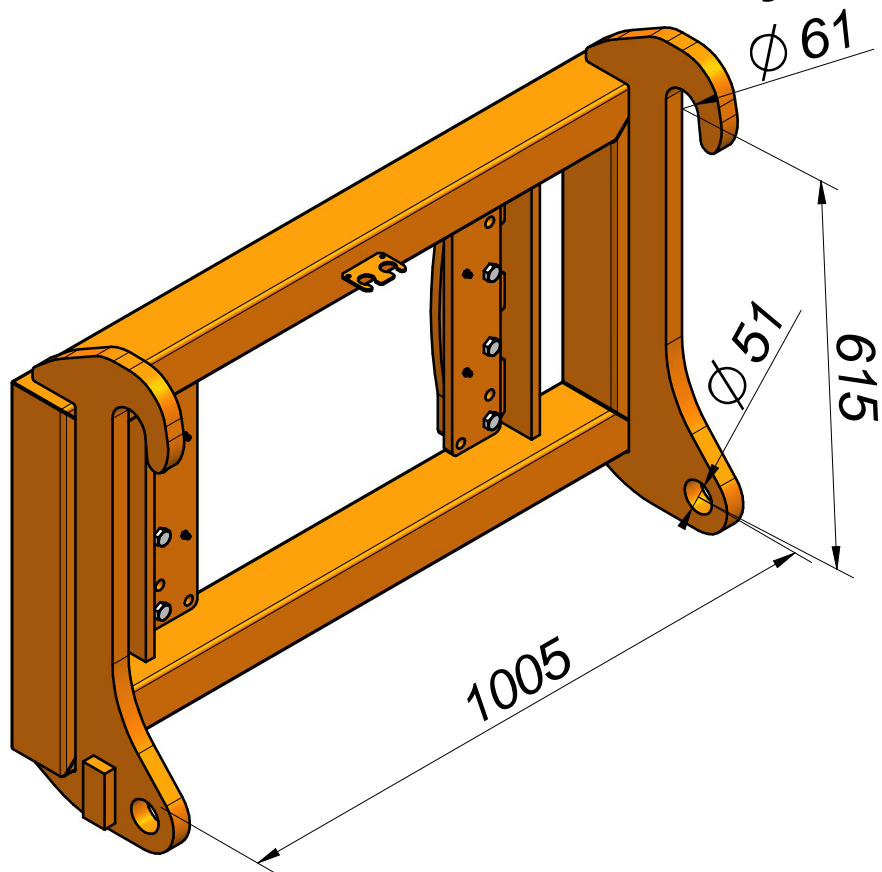
165.30 - VOLVO - L30 L35 - szybkozłącze



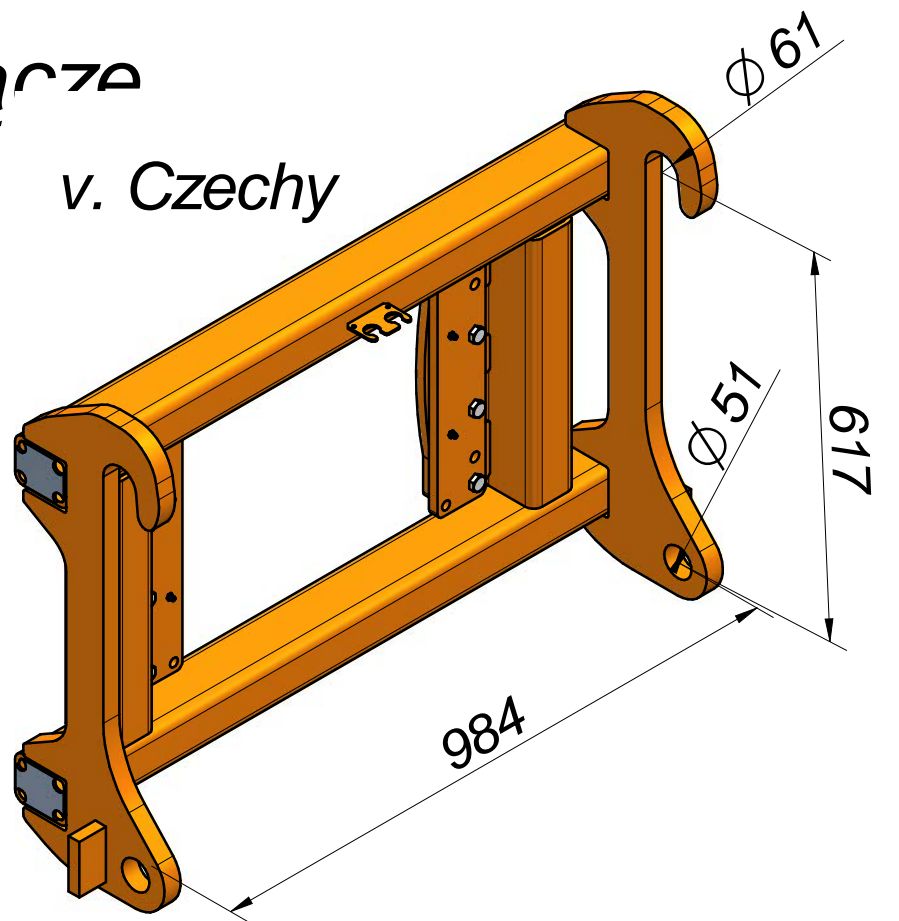
# 165.31 - KOMATSU WB93S WB97S



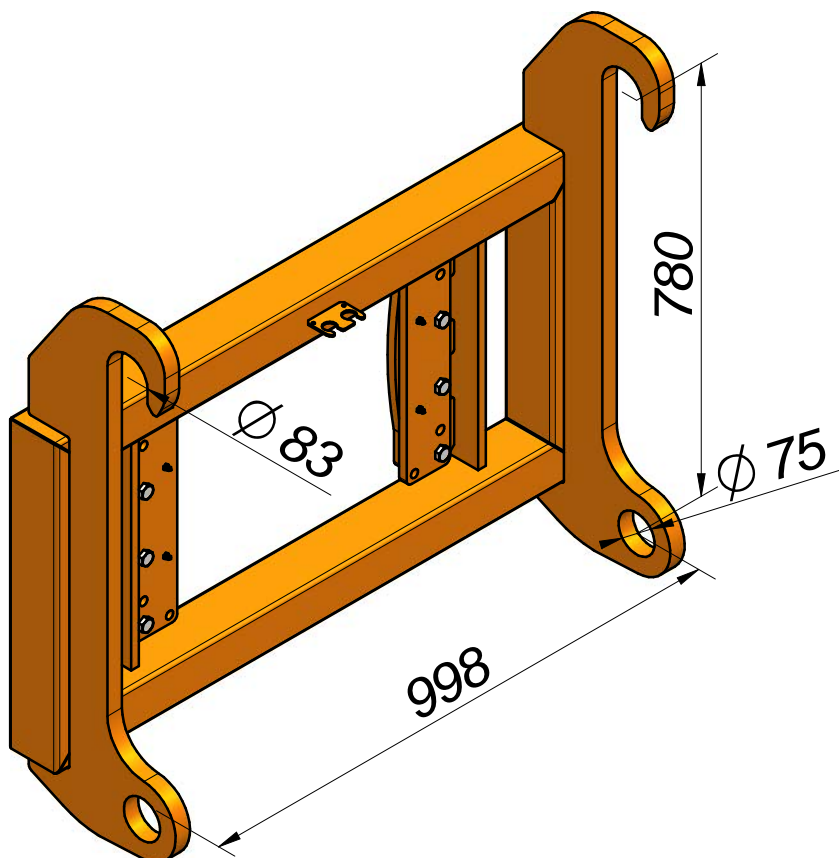
# 165.32 - JCB 4CX - szybkozłacz



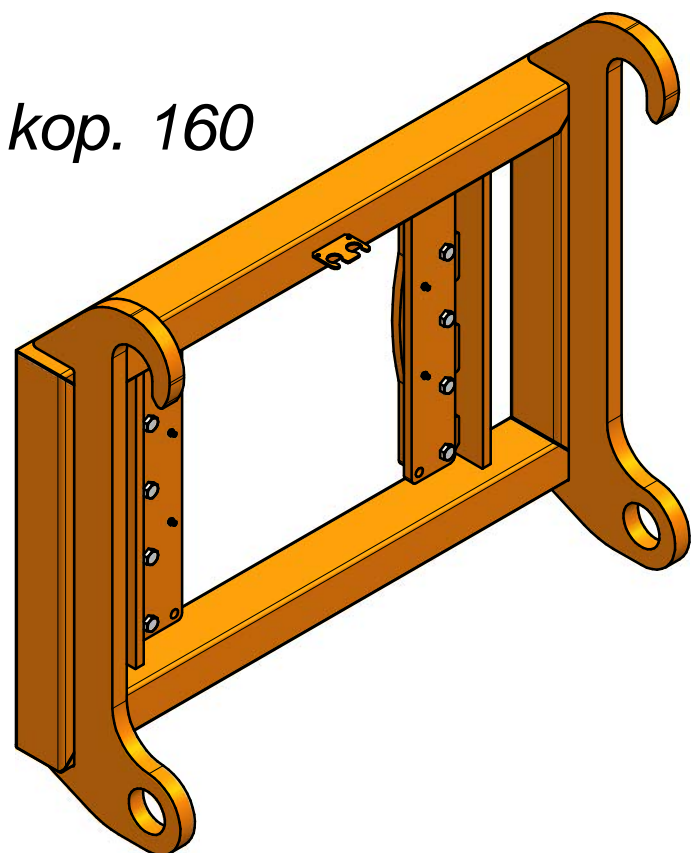
v. Czechy



# 165.33 - Ramka Volvo L180

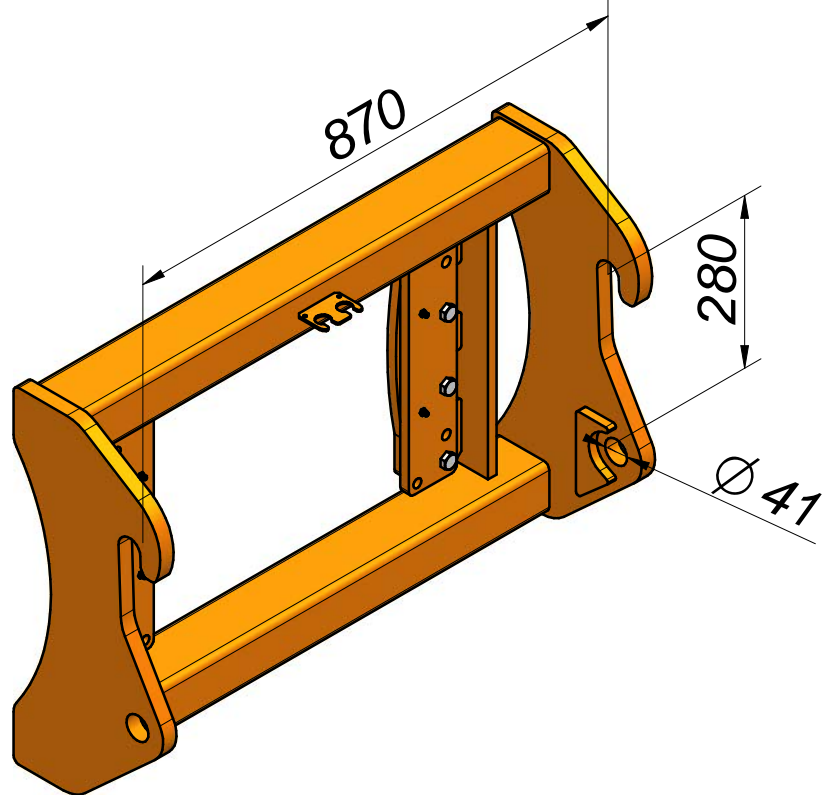


kop. 160

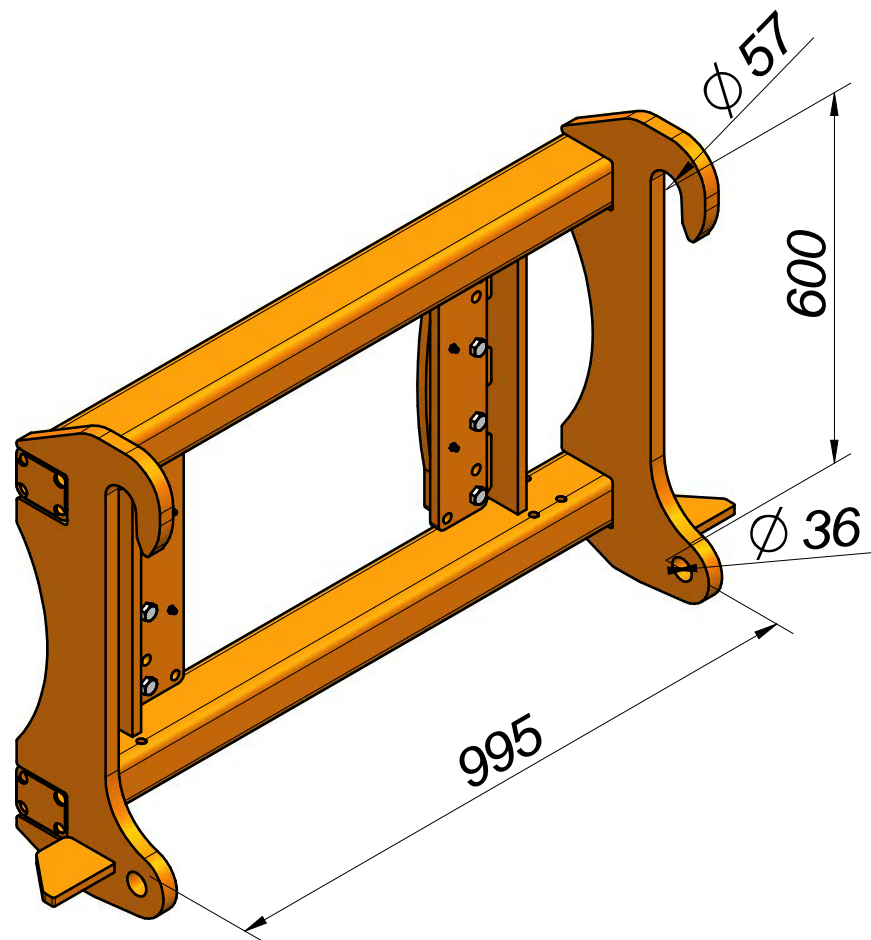




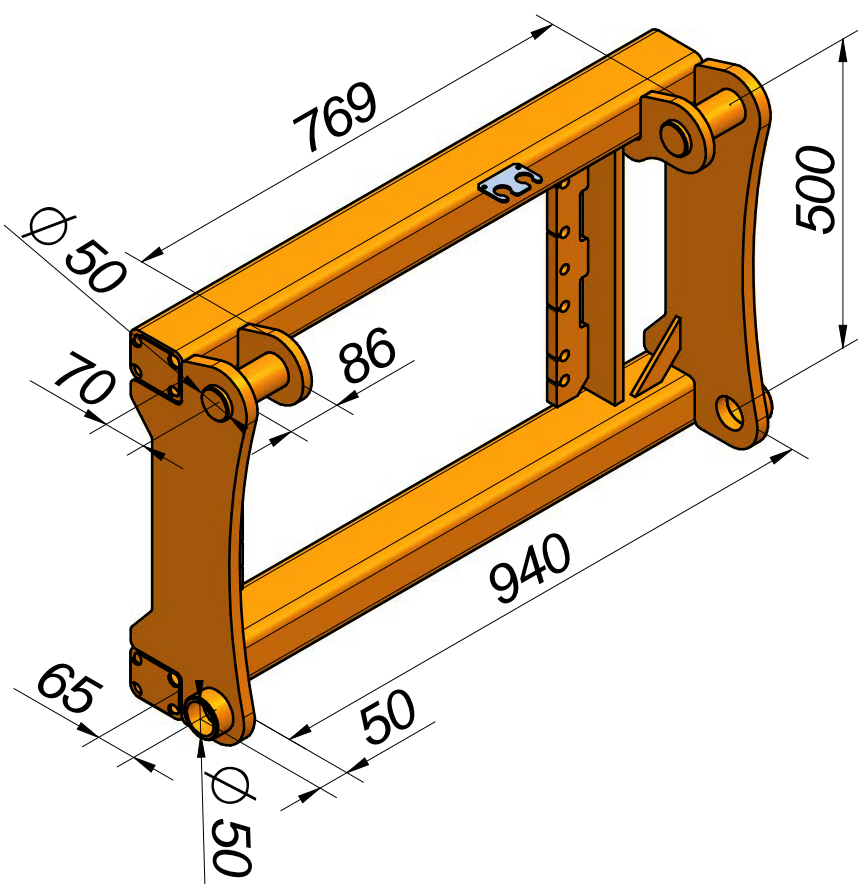
# 165.34 - Ramka Schaffer 6390T- szybkozłącze



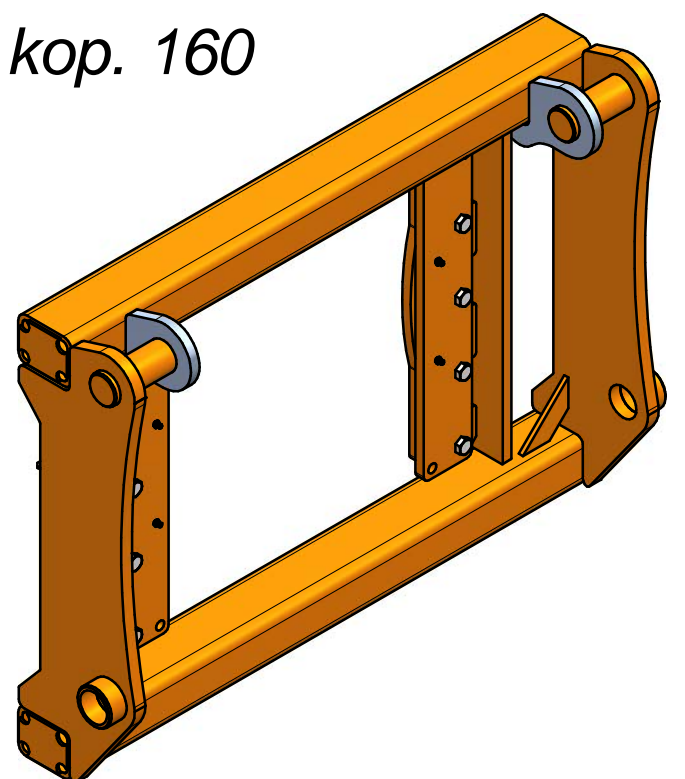
# 165.35 - Ramka JCB 53170



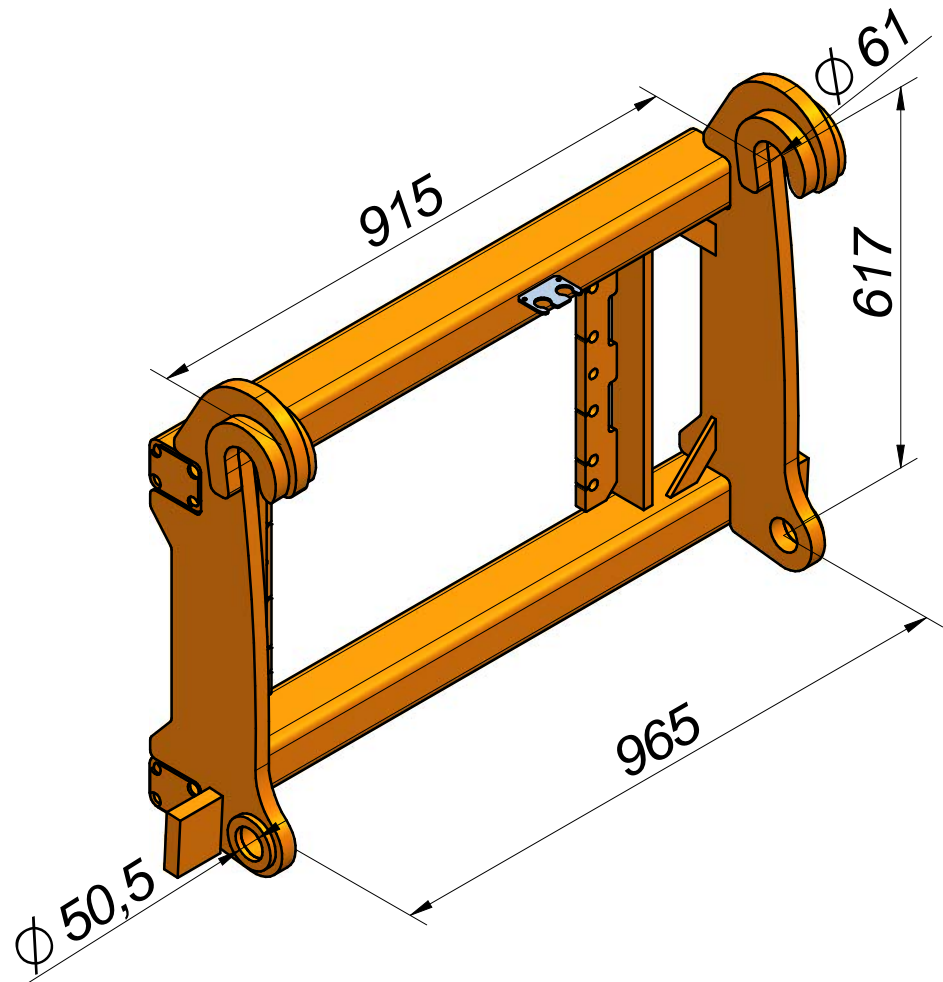
# 165.36 - Ramka TEREX - TL 80



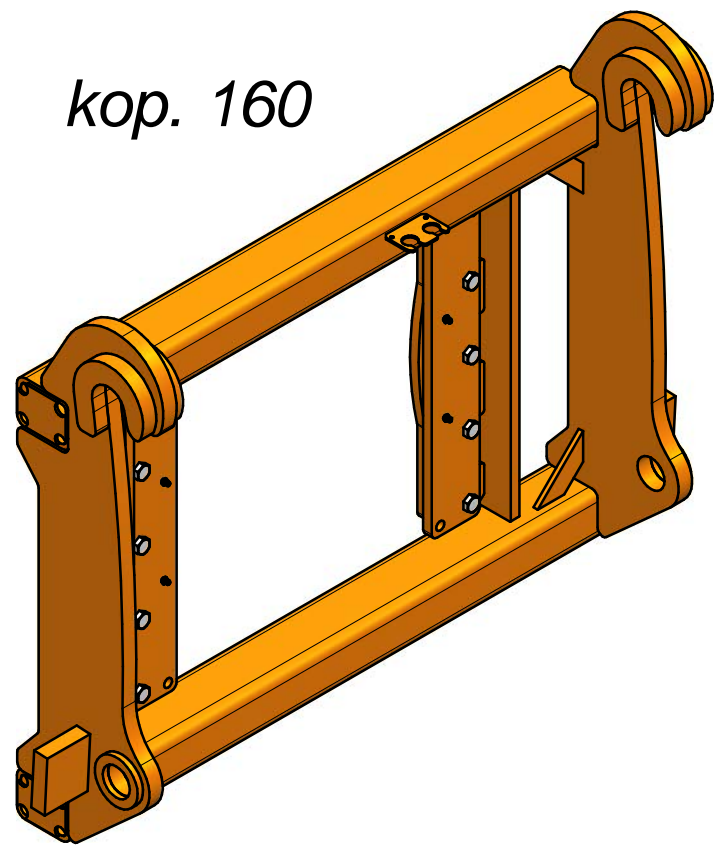
kop. 160



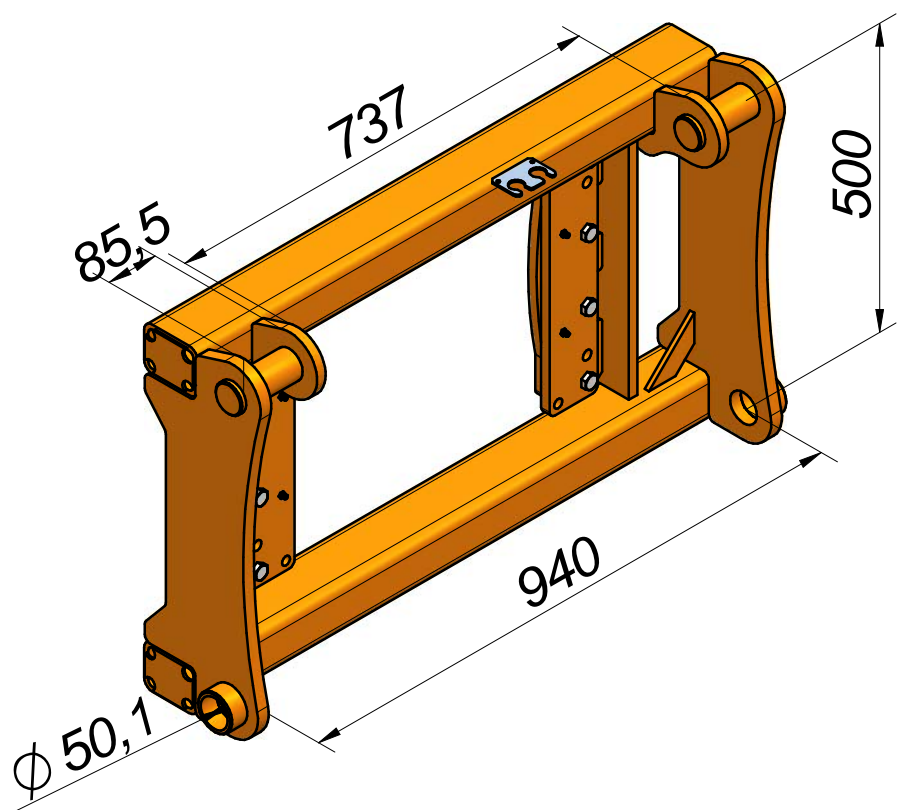
## 165.37 - Ramka New Holland W170B



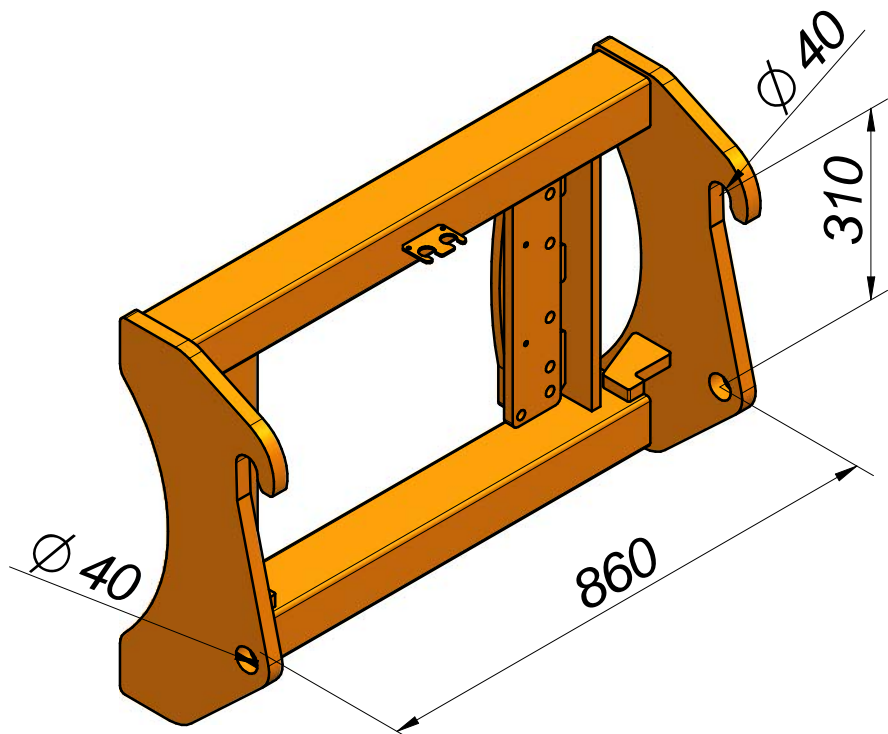
kop. 160



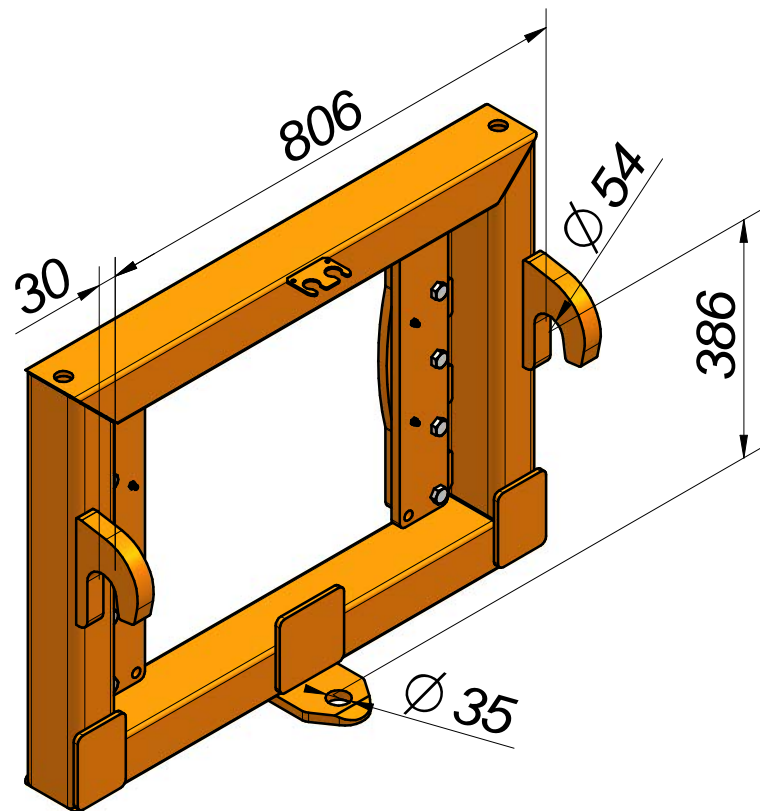
## 165.38 - Ramka Liebherr L-522



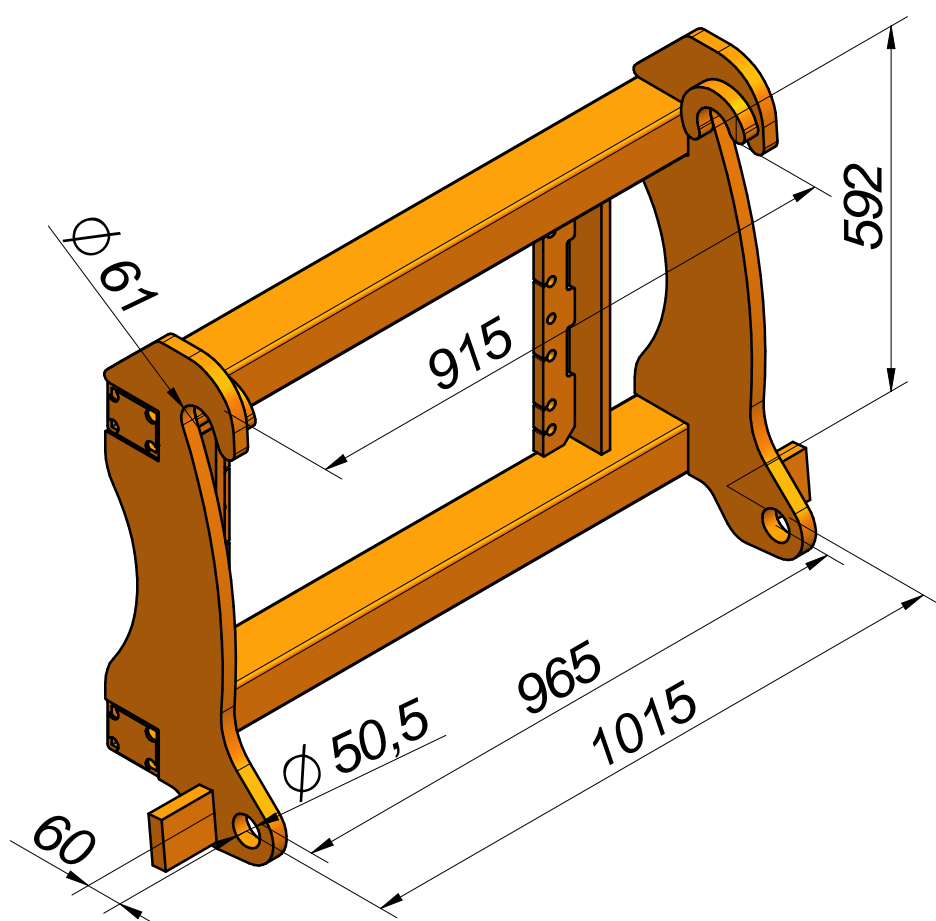
## 165.40 - Ramka CAT 906 H, 907 H, 908 H



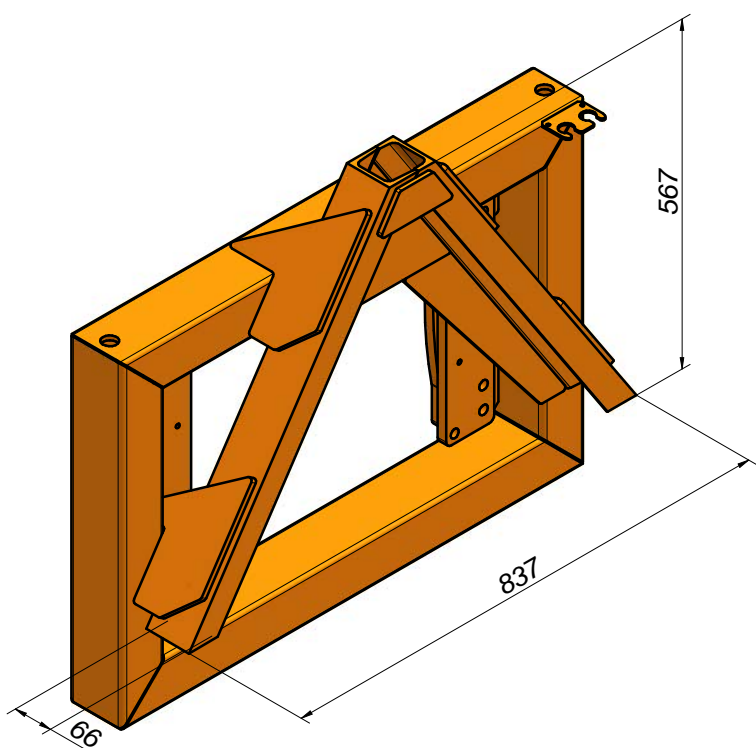
# 165.41 - Ramka Merlo P34.7 kopiowanie 115



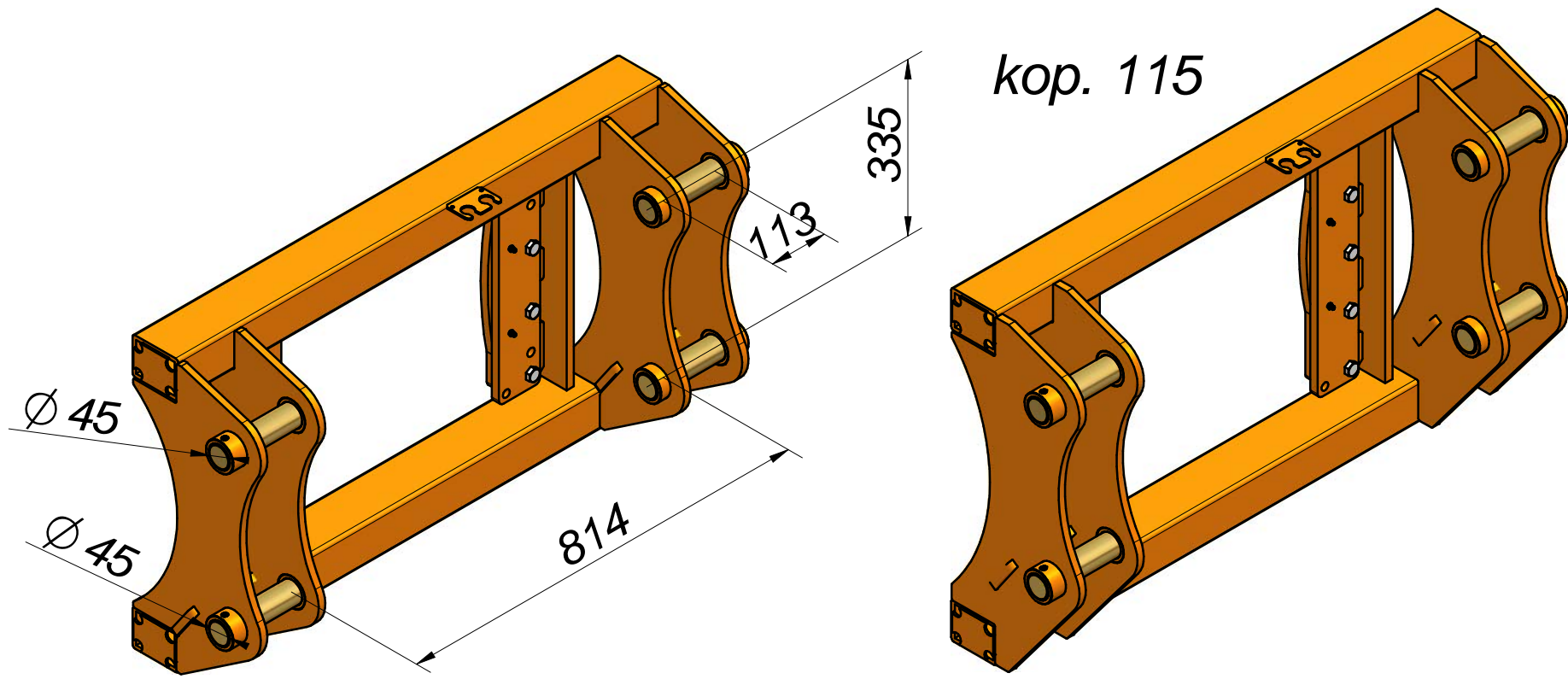
# 165.42 - Ramka Liebherr L514



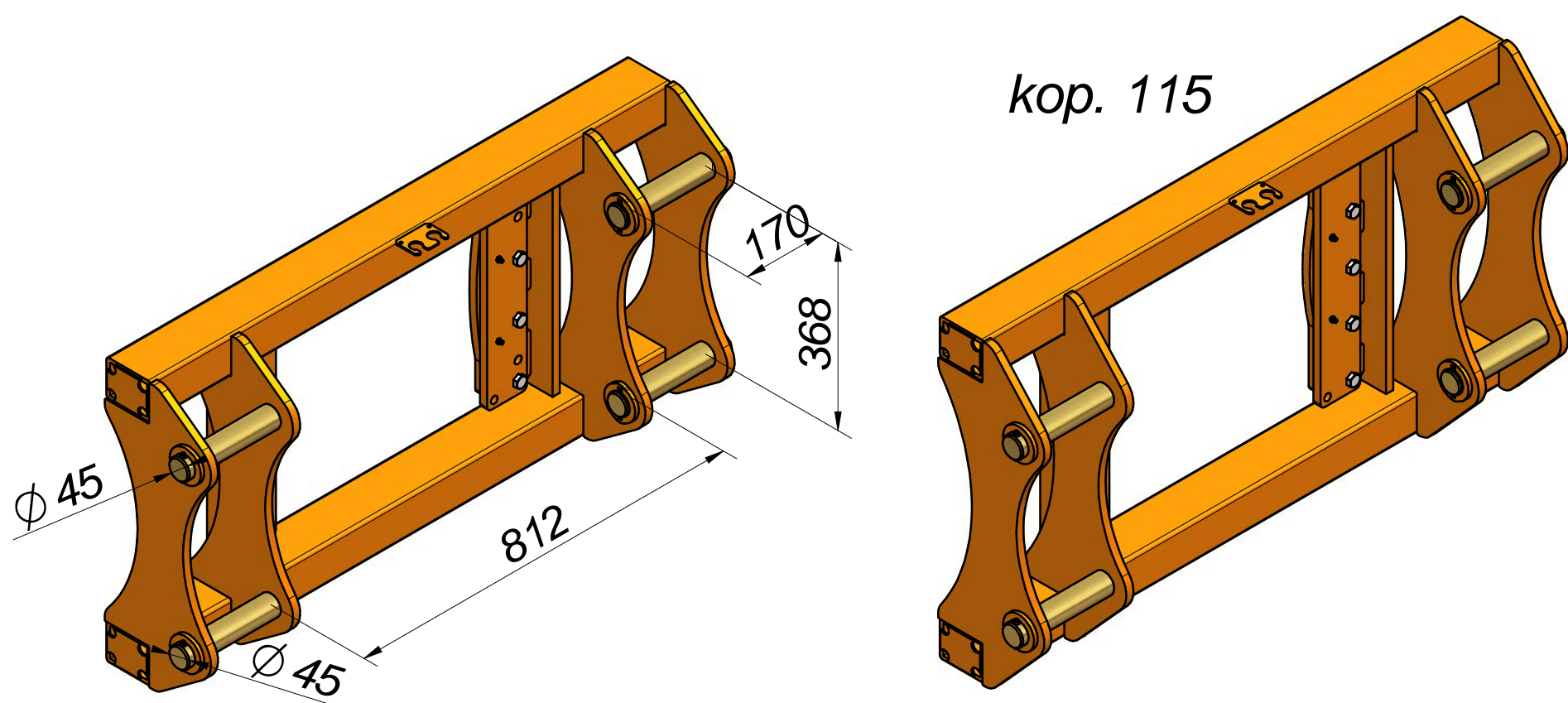
# 165.43 - Ramka Trójkał kat. I



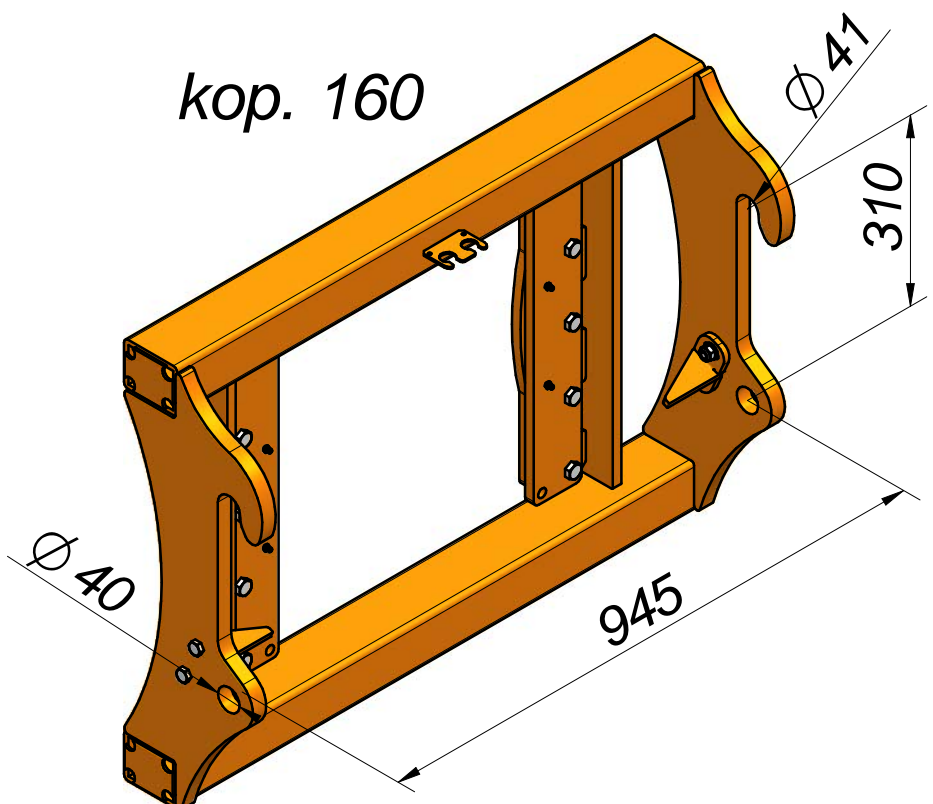
# 165.44 - Ramka NEWHOLLAND LB115B



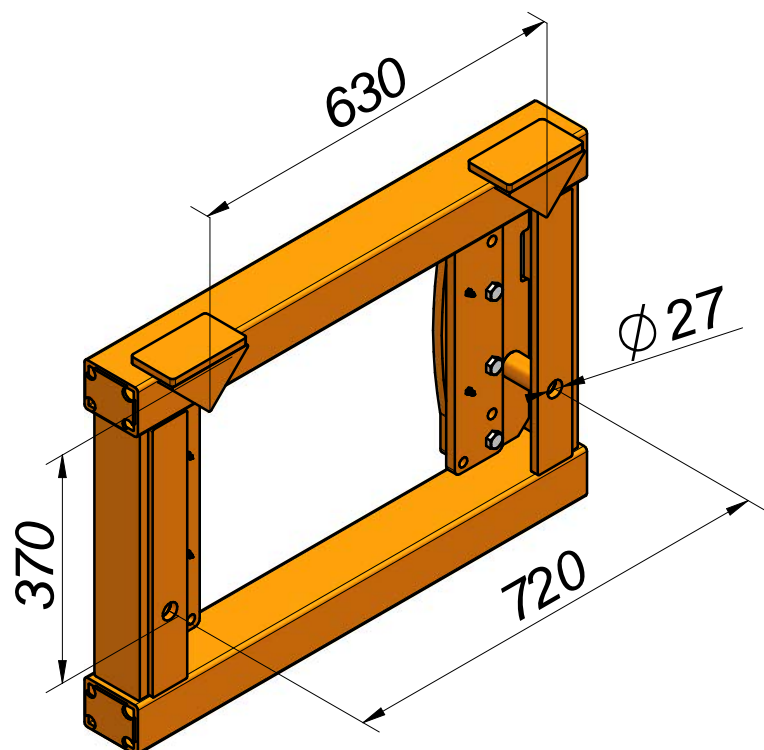
# 165.45 - Ramka CAT 428F



# 165.46 - Ramka Atlas AR55\_AR65\_AR70\_AR80\_AR85

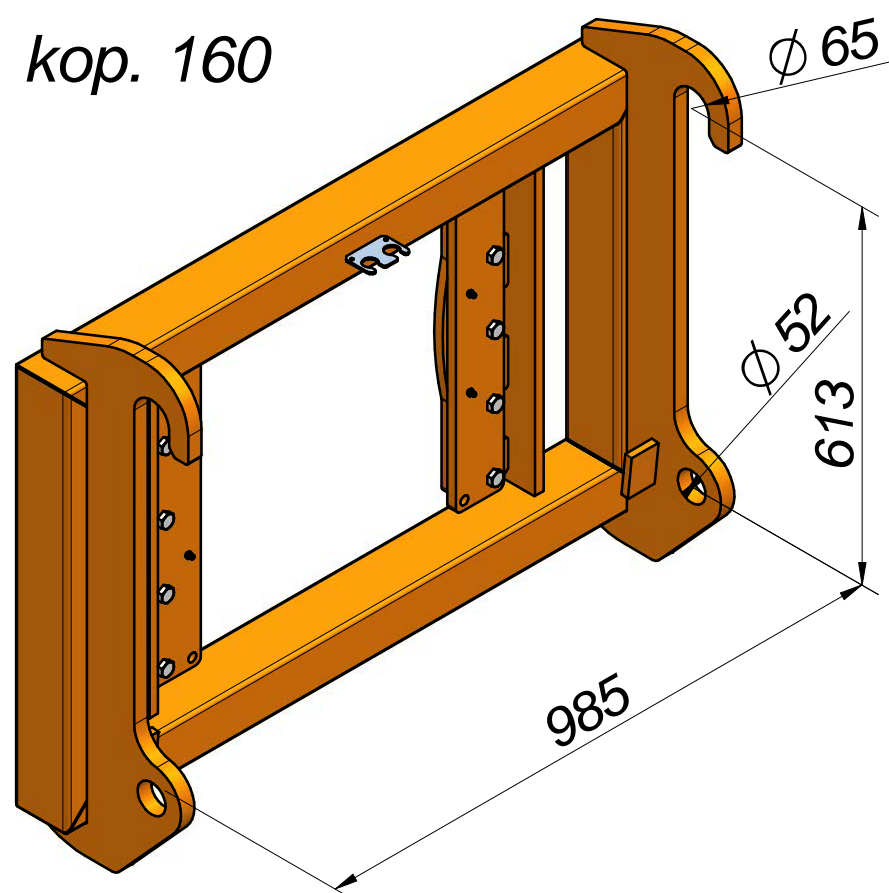


## 165.47 - Ramka Alps Płyta DIN



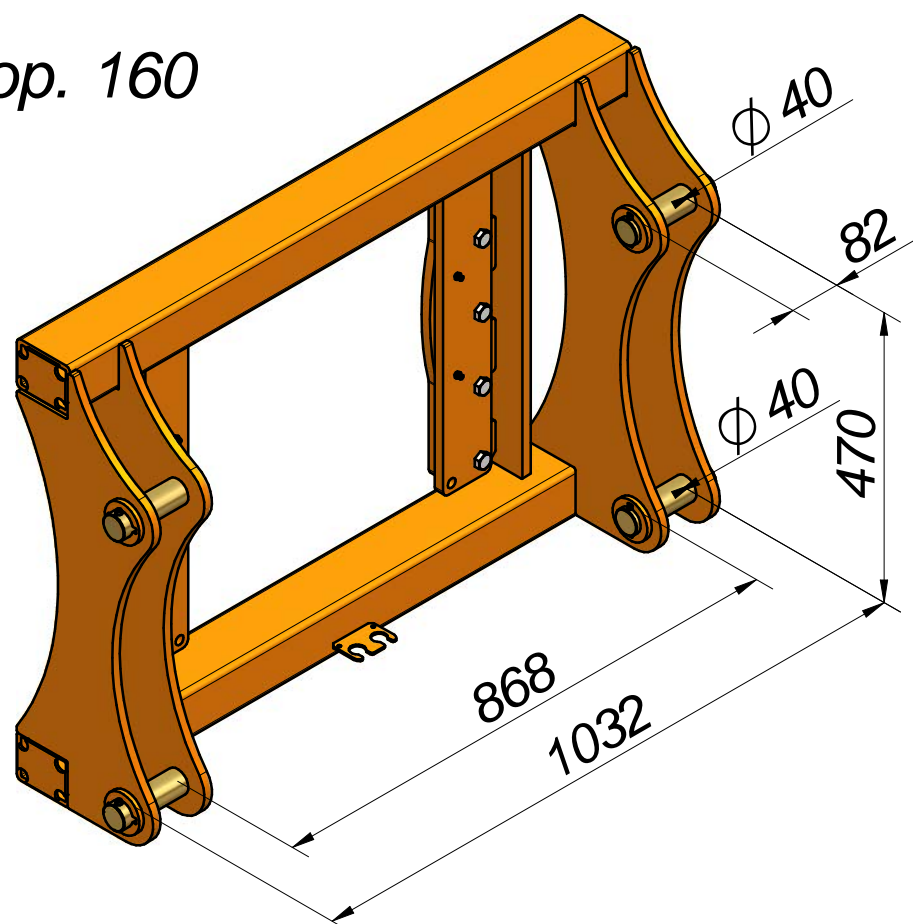
## 165.48 - Ramka Volvo L50 - L90

kop. 160



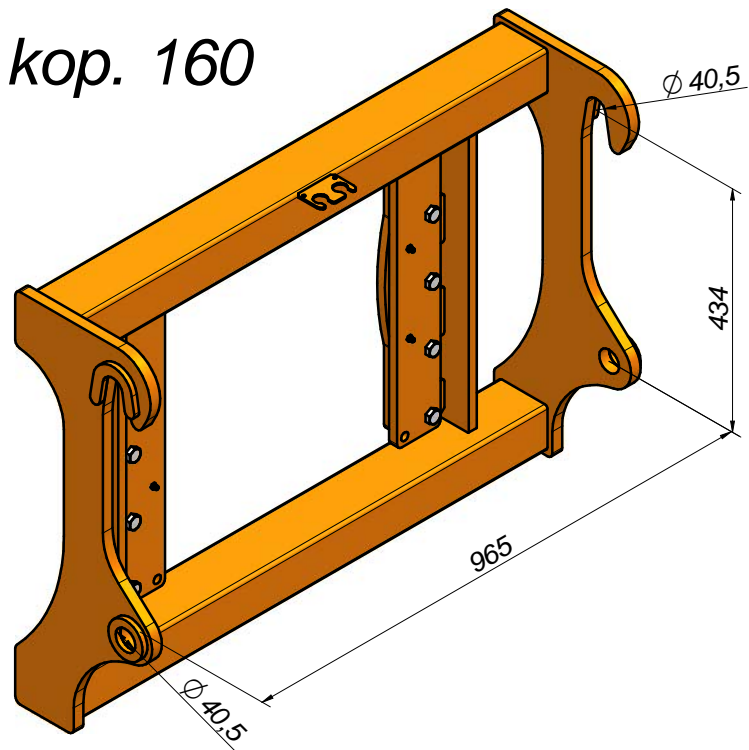
## 165.49 - Ramka HSV 9,5 M

kop. 160



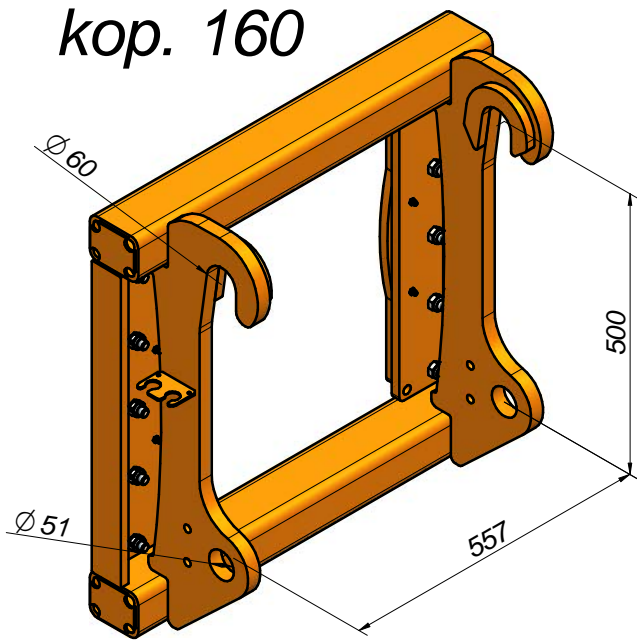
# 165.50 - Ramka Krammer 880

kop. 160



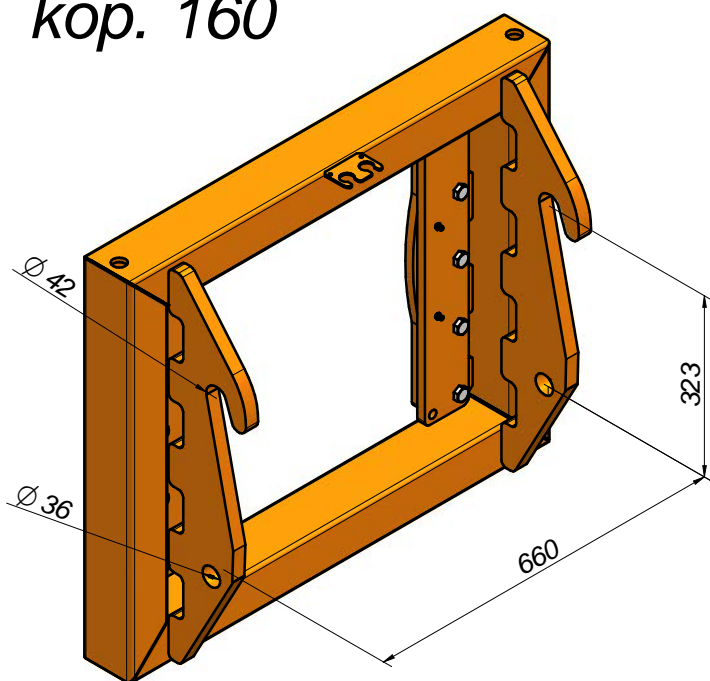
# 165.51 - Ramka CAT 432 F2

kop. 160

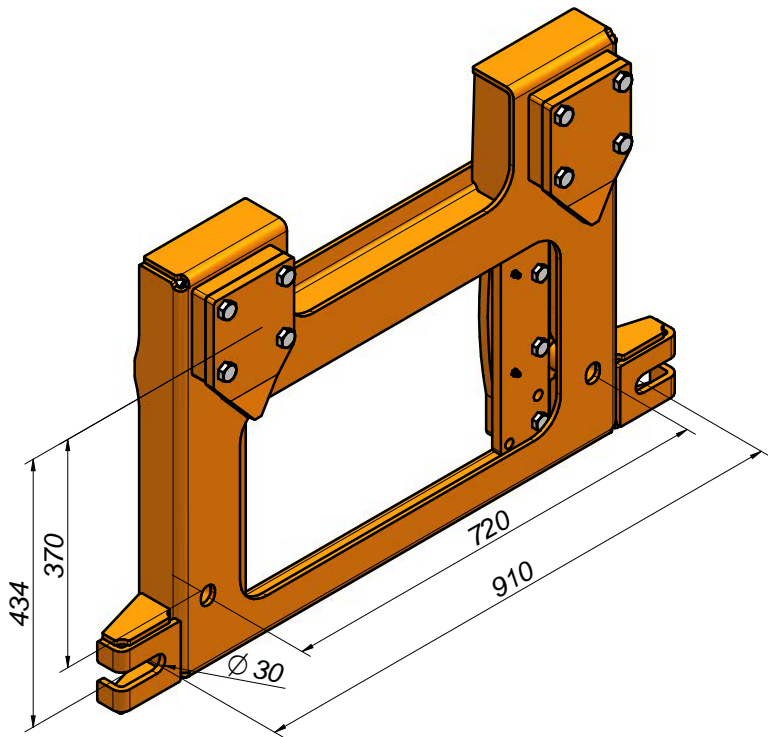


# 165.52 - Ramka Weideman CX80

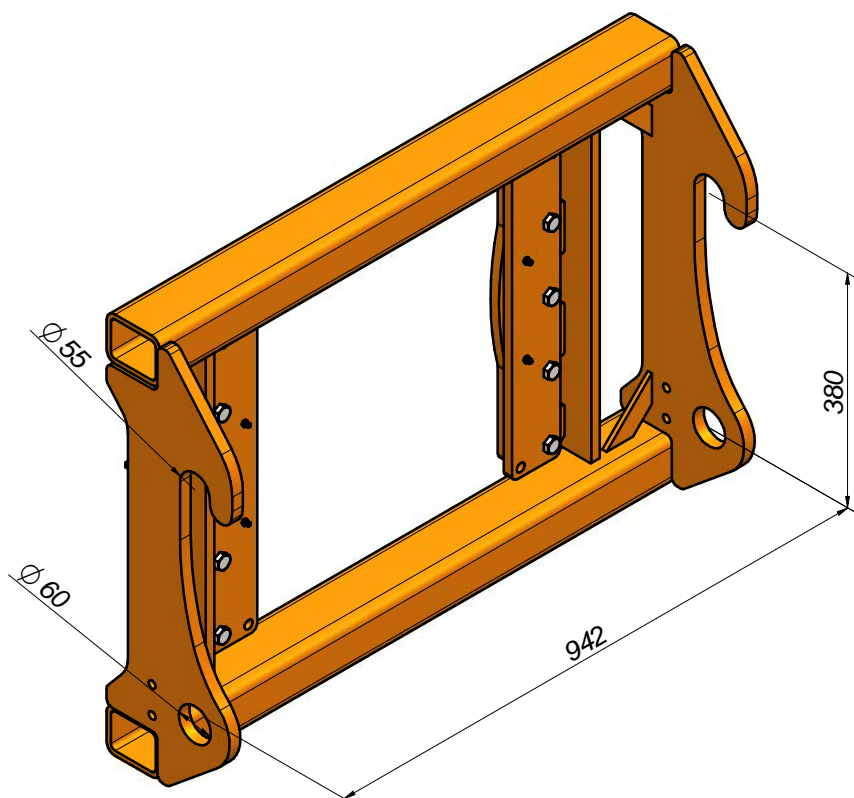
kop. 160



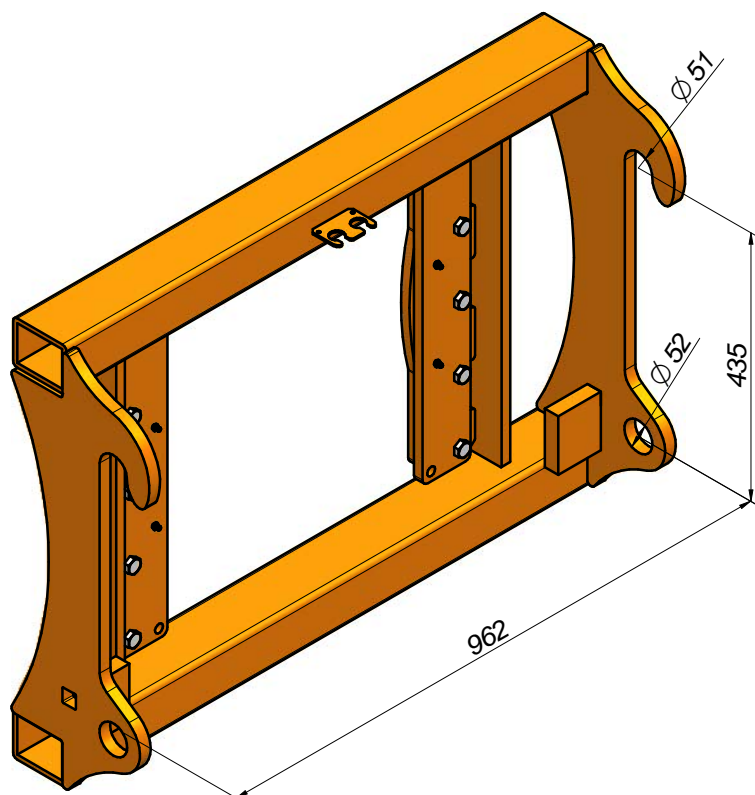
## 165.53 - Ramka EN 15432 F1 F2



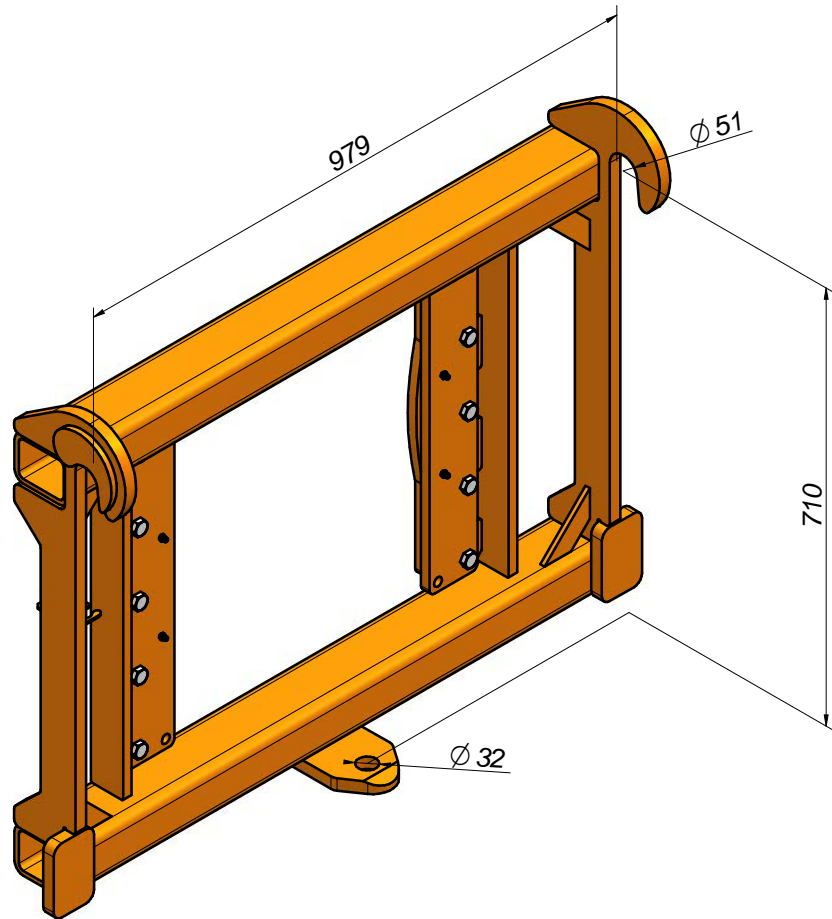
## 165.54 - Ramka Atlas E95 - kop. 160



## 165.55 - Ramka Scorpion - kop. 160



## 165.56 - Ramka Merlo ZM3 kop. 160



## 165.57 - Ramka Gehl 540, Kubota, Bobcat - kop. 160 Norma DIN ISO 24410

